

VANITY

Ref. 075769



Instalační video



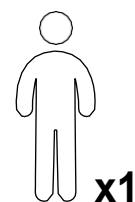
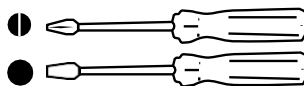
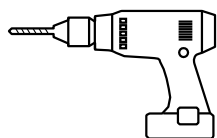
621262721

<https://sulion.es/>

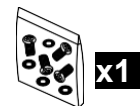
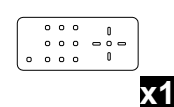
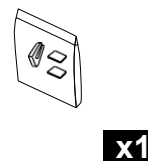
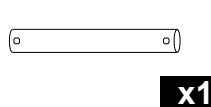
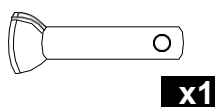
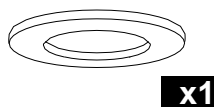
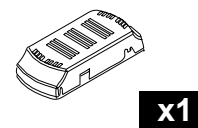
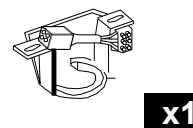
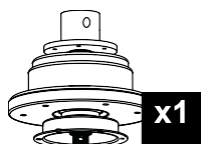
Ante cualquier pregunta, incidencia o falta de componentes, antes de consultar con su tienda habitual, contacte con nuestro departamento de atención al cliente teléfono 916749481 email: info@sulion.es o con nuestro departamento de atención técnica teléfono 916749483 email: sat@sulion.es. Antes de llamar tome nota de la referencia, nombre, IMP (ubicado en la pegatina del producto o al lado del código de barras en la caja) y descripción del problema. Si tiene fotos o vídeos, puede ayudar a una rápida resolución. Nuestro horario de atención es de 9:00 a 18:00 (hora española) de lunes a jueves y de 9:00 a 14:00 (hora española) los viernes. También puede consultarnos a través de nuestra web www.sulion.es donde encontrará un acceso a vídeos, instrucciones y una guía de preguntas frecuentes

In the EVENT of any questions, incidents, or missing parts, before consulting with your retailer, call our customer service department at 916749481 email: info@sulion.es or with technical department at 916749483 email: sat@sulion.es. Before calling, note of the reference, name, IMP (located on the product sticker or next to the barcode on the box) and description of the problem. If you HAVE photos or VIDEOS, fast resolution can help. Customer service opening times is from 9 a.m. - 6:30 p.m. from Monday-Thursday or 9 a.m. - 2 p.m. on Fridays. You can also contact us VIA email at info@sulion.es or our technical service at sat@sulion.es and on our web www.sulion.es, where you will find VIDEOS, instruction manuals and our FAQs.

Potřebné nástroje



Komponenty



Gratulujeme k nákupu

Gratulujeme vám k nákupu nejmodernějších energeticky úsporných stropních ventilátorů.

Energetická účinnost: Motory SULION patří k nejnovějším konstrukčním technologiím v oblasti ventilátorů, které u stejnosměrných motorů šetří až 70 % spotřeby energie.

Tichý provoz: Díky pokrokům ve výzkumu a vývoji našich motorů jsme u všech modelů účinně snížili jejich provozní hlučnost. **Komfort:** Ventilátory se stejnosměrným motorem obsahují až 6stupňové dálkové ovládání, které zajišťuje vynikající úroveň komfortu při jejich používání.

Bezpečnostní opatření



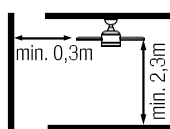
Pečlivě dodržujte tyto pokyny, abyste dosáhli maximální bezpečnosti při instalaci a provozu tohoto zařízení.



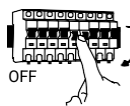
Elektrickou instalaci stropního ventilátoru musí provést autorizovaný elektrikář, aby se na ni vztahovala naše záruka. Nezapomeňte požádat instalatéra, aby provedl



Tento přístroj mohou používat děti od 8 let a osoby se sníženými fyzickými, smyslovými nebo duševními schopnostmi nebo s nedostatkem zkušeností či znalostí, pokud jim byl poskytnut odpovídající dohled nebo školení týkající se používání přístroje a pokud rozumí nebezpečím spojeným s jeho používáním. Děti by si s přístrojem neměly hrát. Čištění a údržbu zařízení by neměly provádět děti bez dozoru.



Ventilátor musí být instalován tak, aby lopatky byly více než 2,3 m nad zemí. Ujistěte se, že mezi lopatkami ventilátoru a jakoukoli stěnou nebo jinou překážkou, do které by mohly narazit, je prostor alespoň 30 cm. Je důležité si uvědomit, že čím větší je vzdálenost, tím účinnější bude produkované proudění vzduchu.



Veškeré úkony spojené s elektrickým připojením zařízení, jako je jeho čištění, musí být provedeny po odpojení celkového napájení, a to vyjmutím příslušné pojistky nebo vypnutím ochranného spínače, aby bylo zajištěno úplné odpojení napájení.



Systém připevnění držáku ventilátoru ke stropu závisí na typu stropu, na kterém má být instalace provedena. Rozhodnutí o tom, jaký systém upevnění a v jakém množství se použije, je na odpovědnosti montážní firmy.

Ventilátor musí být nainstalován na takové místo na stropě, aby lopatky byly alespoň 2,3 m nad podlahou a 300 mm od jakéhokoli předmětu nebo stěny. Montážní konzola musí být připevněna ke stropní konstrukci, která je schopna



unést minimálně 30 kg, pomocí dvou dodaných šroubů. Minimálně 30 mm délky šroubů musí být zašroubováno do držáku. Při rozhodování, kam ventilátor namontovat, dbejte na to, aby mezi ventilátorem a jakoukoli stěnou nebo jinou překážkou, do které by mohly lopatky ventilátoru narazit, bylo alespoň 30 cm místa. Čím větší je tato vzdálenost, tím účinnější je vytvářené proudění vzduchu. po namontování ventilátoru se ujistěte, že lopatky nejsou níže než 2,3 m nad zemí.



Uzemňovací vodič ventilátoru musí být připojen k uzemňovací síti instalace, aby se předešlo jakýmkoli derivacím, které by mohly ohrozit osoby.



Napájení ventilátoru nepřipojujte k žádným stmívačům, potenciometrům nebo vypínačům světla, protože by to způsobilo poruchu ventilátoru a/nebo poškození motoru. Pro elektrické připojení je nutné zabudovat odpojovač v souladu s instalačními předpisy, který zajišťuje všesměrový střih, je připojen přímo k napájecím svorkám a musí mít na všech svých pólech oddělení kontaktů, které zajišťuje úplné odpojení v podmínkách přepětí kategorie III. Ventilátor musí být přímo připojen k řádně jistěnému instalačnímu obvodu (magnetotermický diferenciální spínač s velikostí odpovídající spotřebě a technickým specifikacím ventilátoru). K zapnutí nebo zastavení ventilátoru používejte pouze jeho ovládání.



Doporučuje se nepoužívat tyto typy ventilátorů současně s plynovými zařízeními ve stejné místnosti.



Do dráhy ventilátoru za pohybu nekládejte nic, co by mohlo zasáhnout lopatky ventilátoru, protože by to mohlo způsobit zranění osob, poškodit lopatky a narušit vyvážení jednotky a způsobit vibrace a kývání.



Po instalaci ventilátoru se ujistěte, že jsou všechny upevňovací prvky dobře upevněny a dotaženy, aby nedocházelo k hluku způsobenému uvolněním prvků. Vlivem pohybu ventilátoru může dojít k uvolnění některých upevňovacích prvků. Minimálně dvakrát ročně zkontrolujte všechny upevňovací prvky, abyste se ujistili, že jsou dostatečně utažené. V případě potřeby je třeba je dotáhnout.



Pokud je napájecí kabel poškozen, musí být vyměněn výrobcem, jeho poprodejním servisem nebo podobným kvalifikovaným personálem, aby nedošlo k poruše.



Pouze do interiéru.



Vyměnitelná LED



Vyměnitelný ovladač



Vyměnitelný přijímač a dálkové ovládání

Nevyhazujte elektrické výrobky společně s domovním odpadem. Žádáme vás, abyste obaly recyklovali na sběrných místech k tomu určených k tomuto účelu.



Pro radu ohledně recyklace se obraťte na místní úřady nebo na svého dodavatele. Děkujeme, že recyklujete na sběrných místech určených pro tento návod.

Poznámka: Důležitá upozornění a pokyny uvedené v této příručce nezaručují, že pokrývají všechny možné podmínky a situace

kteřé mohou nastat. Je třeba si uvědomit, že zdravý rozum, obezřetnost a opatrnost jsou faktory, které nelze zahrnout do všech výrobků. Tyto faktory může a musí zajistit pouze uživatel, který tento ventilátor udržuje a užívá.

Technické specifikace zařízení

Obecné

Jmenovité napětí a frekvence	220-240V~AC 50/60Hz
Kategorie ochrany	Clase I
Třída ochrany	IP20
Pracovní teplota	-5↔40°C
Maximální sklon stropu, na kterém může být instalován	15°
Váha	4,2Kg
Spotřeba energie v pohotovostním režimu (W)	<0,5
Standard měření hodnoty služby	EN 62879:2020

LED

Příkon	16W
Flux	1800lm
Teplota barev	3000,4500,6000K
RGB	Ne
Měření dat	360°
Počet cyklů zapnutí/vypnutí	10000
Počet hodin životnosti	30000h
Stmívatelné	Ne
Úhel	120°
CRI	>80
Tento produkt má světelný zdroj třídy energetické účinnosti	F

Ventilátor

Rychlost	5
Výkon (W)	26
Otočky za minutu	270
Průtok vzduchu (m ³ /min)	184
Průtok vzduchu (m ³ /h)	11040
Maximální hlaitost (dB)	55
Provozní hodnota SV ((m ³ / min) / W)	7,07
Maximální rychlost vzduchu (m/s)	7,72m/s

Příprava instalace

Upozornění: Předpokládaná doba instalace je 120 minut. Tento výrobek by měl instalovat pouze certifikovaný elektrikář. Pečlivě oddělte části ventilátoru a nepoužívejte štípačky nebo nože, které by mohly poškrábat jakoukoli část ventilátoru.

Ventilátor opatrně vyjměte z obalu a nepoužívejte nože, které by mohly poškrábat jakoukoli jeho část.

Vyjměte všechny součásti. Motor položte na hadřík nebo mokrý povrch, aby nedošlo k poškození jeho povrchové úpravy. Opatrně manipulujte s jednotkou, abyste se ujistili, že se její kryt neohne nebo nepoškrábe.

Ventilátor musí být namontován na podlaze nebo na dostatečně velkém stole, aby nedošlo k pádu některé součásti.

Pokyny pro synchronizaci přijímače a dálkového ovládání

Ovladač je již z výroby propojen se svým přijímačem. Zkontrolujte, zda jsou všechna spojení správně provedena.

Ujistěte se, že dálkové ovládání obsahuje baterie.

Ujistěte se, že jsou zapnuté všechny spínače (hlavní a oddělovací).

Řízení tohoto ventilátoru má dva režimy synchronizace, univerzální režim a režim jednotky:

Režim jednotky:

Tento typ synchronizace umožňuje nezávisle ovládat dva nebo více blízkých ventilátorů, každý s vlastním dálkovým ovládním.

Synchronizace:

Ovládání tohoto ventilátoru nevyžaduje synchronizaci s přijímačem, ovládání je již z výroby propojeno se svým přijímačem.

Univerzální režim:

Tento typ synchronizace umožňuje ovládat jeden nebo více blízkých ventilátorů stejným dálkovým ovladačem.

Synchronizace:

1. Ventilátor nebo ventilátory, které chcete ovládat, připojte k napájení (nástěnnému vypínači) a poté jen v rámci následujících možností

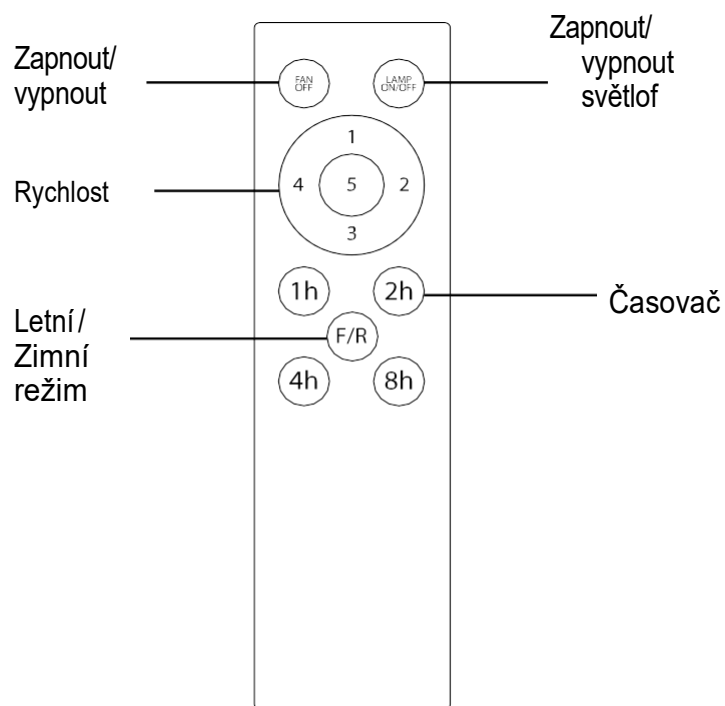
15 sekund stiskněte tlačítko "vypnout" na dálkovém ovladači po dobu 10 sekund.

2. Zvuk "pípnutí" signalizuje, že připojení bylo provedeno a zařízení může normálně fungovat.

3. Nyní budou vysílač a přijímač ventilátoru/ů synchronizovány. Vypněte proud ventilátoru s pomocí vypínače nebo automatiky a poté jej znovu zapněte s tímto krokem se proces synchronizace uzavře.

Není možné, aby řídicí jednotka zapomněla na ventilátor, jakmile byl jednou propojen, pokud chcete, aby ventilátor opustil poslechnout příkaz, musí být propojen jiný, aby jej "přepsal".

Dálkové ovládání

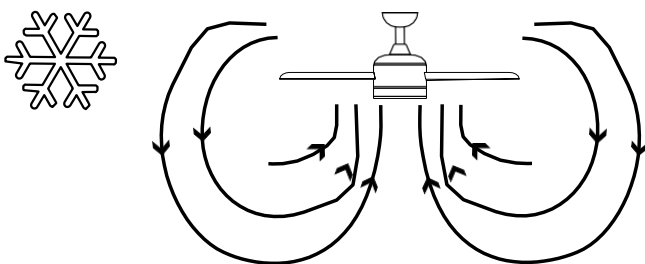
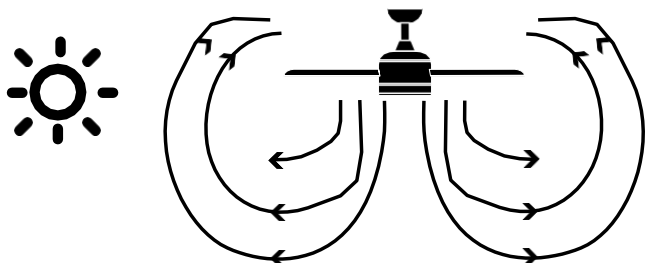


Směr otáčení: letní a zimní verze

Posuvným přepínačem se ovládá směr otáčení ve směru nebo proti směru hodinových ručiček.

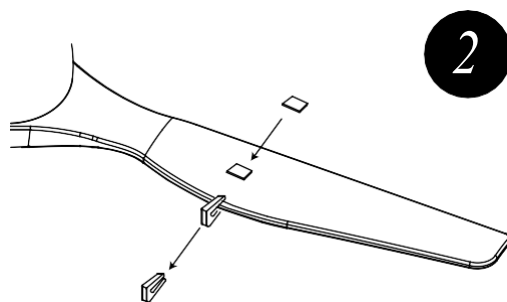
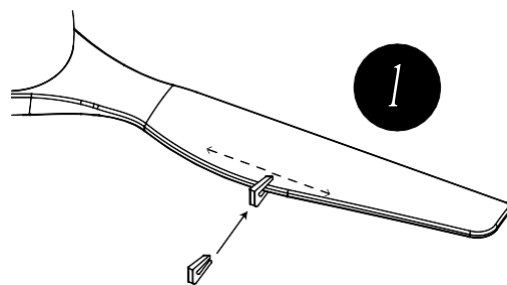
Letní volba / dolů - proud vzduchu směrem dolů vytváří osvěžující efekt, jak je uvedeno na obrázku A.

Zimní volba/nahoru - Vzestupný proud vzduchu vytlačuje horký vzduch z oblasti ventilátoru u stropu, jak je znázorněno na obrázku B. To umožňuje používat méně ústředního topení.



Pokud jste provedli předchozí kroky a kmitání se nevyřešilo, měli byste použít dynamické vyrovnávání pomocí dodané sady, jak je vysvětleno níže:

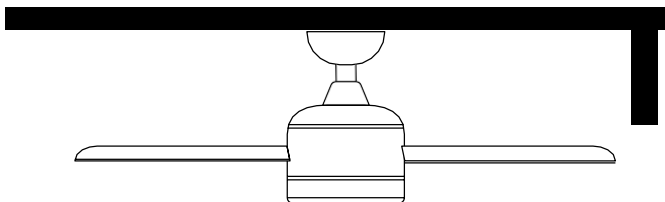
1. Zapněte ventilátor na nejvyšší otáčky tak, aby se vytvořilo co největší kmitání.
2. Vypněte ventilátor. Vyberte lopatku a umístěte na ni klip (viz obrázek) v polovině vzdálenosti mezi upevněním a vzdálenějším okrajem lopatky.
3. Zapněte ventilátor a zkontrolujte, zda se kmitání zlepšilo, nebo zhoršilo. Znovu jej vypněte, a pokud se kmitání nezlepšilo, umístěte klip na jinou lopatku. Tento postup opakujte a zjistěte, na které lopatce se zlepšilo kývání.
4. Ponechte klip na čepeli, která dosahuje nejlepších výsledků. Posouvejte klip na této čepeli dopředu nebo dozadu, dokud nenajdete polohu, která poskytuje nejlepší výsledky.
5. Poté klip sejměte a umístěte jeden z weightů na horní část středové linie čepele v poloze, kde byl klip umístěn.



Vyvážení - problémy s kmitáním při provozu ventilátoru

Pokud se těleso ventilátoru během provozu kýve, není to známkou poruchy (i když se kýve o několik centimetrů). Abyste snížili kývání, můžete při vypnutém ventilátoru:

1. Zkontrolovat, zda jsou všechny lopatky řádně upevněny dotažením jejich šroubů.
2. Zkontrolujte vzdálenost mezi jednotlivými lopatkami a stropem. Měření ke stropu lze provést podle následujícího obrázku. Pokud existují odchylky a vy jste již správně utáhli šrouby, zkontrolujte, zda mají všechny lopatky stejný tvar. Pokud má některá z nich viditelně odlišný tvar, může to způsobovat nevyváženost při provozu ventilátoru.



Údržba a informace o záruce

Údržba a čištění:

1. Přirozený pohyb ventilátoru může způsobit uvolnění některých spojů. Dvakrát ročně zkontrolujte montážní spoje, upevňovací díly a příslušenství lopatek. Zkontrolujte, zda jsou dobře upevněny.
2. Ventilátor pravidelně čistěte, abyste zachovali jeho nový vzhled. K čištění nepoužívejte vodu, protože by mohlo dojít k poškození motoru nebo dřeva, případně k úrazu elektrickým proudem.
3. Použijte měkký kartáč nebo utěrku z mikrovlákna, abyste nepoškrábali povrch. Dýha je zapečetěna vrstvou laku, aby se minimalizovala změna barvy nebo ztráta lesku.
4. Ventilátor není nutné mazat olejem. Motor obsahuje ložiska s trvalým mazáním.
Poznámka: Nedodržení těchto pokynů má za následek ztrátu záruky na zařízení.

Záruční servis:

Záruka výrobce se vztahuje na skutečné poruchy, které se mohou vyskytnout, ale ne na drobné reklamace, jako je například hluk, který zařízení vydává, protože všechny elektromotory vydávají určitý hluk.

Provoz ventilátoru s mírně uvolněnými součástmi (nedostatečně dotažené šrouby) nebo deformace lopatek v důsledku příliš razantního čištění mohou způsobit nadměrný hluk a viklání, na které se záruka nevztahuje. K předcházení těmto problémům postačí pravidelná péče o dotažení prvků a pečlivé čištění.

Kontrola:

Záruka na zařízení nebude platná, pokud bude instalováno pro použití s polovodičovým nástěnným spínačem nebo stmívačem. Musí se používat pouze s dálkovým ovladačem dodaným s přístrojem.

Instalace ventilátoru:

Podle záručních podmínek může tento ventilátor instalovat pouze certifikovaný elektrikář. Nesprávně nainstalované ventilátory mohou být nebezpečné pro lidi a jejich oprava může být velmi nákladná a ztrácí záruku. Tento ventilátor je určen pouze pro použití v interiéru, s výjimkou vlhkých prostor a koupelen. Dodavatel nenese žádnou odpovědnost za fyzické nebo tělesné škody způsobené nesprávným použitím nebo instalací ventilátoru. Pokud si nejste jisti, obraťte se na elektrikáře. Systém ukotvení podpěry ventilátoru

ke stropu bude záviset na typu stropu, do kterého se instalace provádí. Rozhodnutí o tom, jaký systém upevnění použít, stejně jako jeho množství, je v kompetenci montážní firmy.

Kývání ventilátoru:

Všechny stropní ventilátory mají tendenci se během provozu kývat. Vychýlení o 2 cm je naprosto přijatelné a neznamená žádnou poruchu ani pád ventilátoru, pokud byl správně namontován na strop podle pokynů v tomto návodu. Tento stropní ventilátor má zcela bezpečný montážní systém, který využívá ocelové držáky a spojovací koule, které umožňují jeho otáčení a zabraňují přenosu vibrací na stropní konstrukci. Vezměte prosím na vědomí, že i ventilátory stejného modelu mohou mít různé kmitání, což je zcela přijatelné a neznamená to žádnou poruchu nebo výrobní vadu.

Zvýšené vnímání hluku při nočním provozu:

Záruka výrobce se nevztahuje na skutečnost, že v noci, kdy je okolní prostředí tišší, je provozní hluk ventilátoru zřetelnější. Kromě toho může během noci dojít ke změnám v napájení, které mohou způsobit zvýšený hluk generovaný zařízením, což neznamená žádnou poruchu nebo výrobní vadu zařízení.

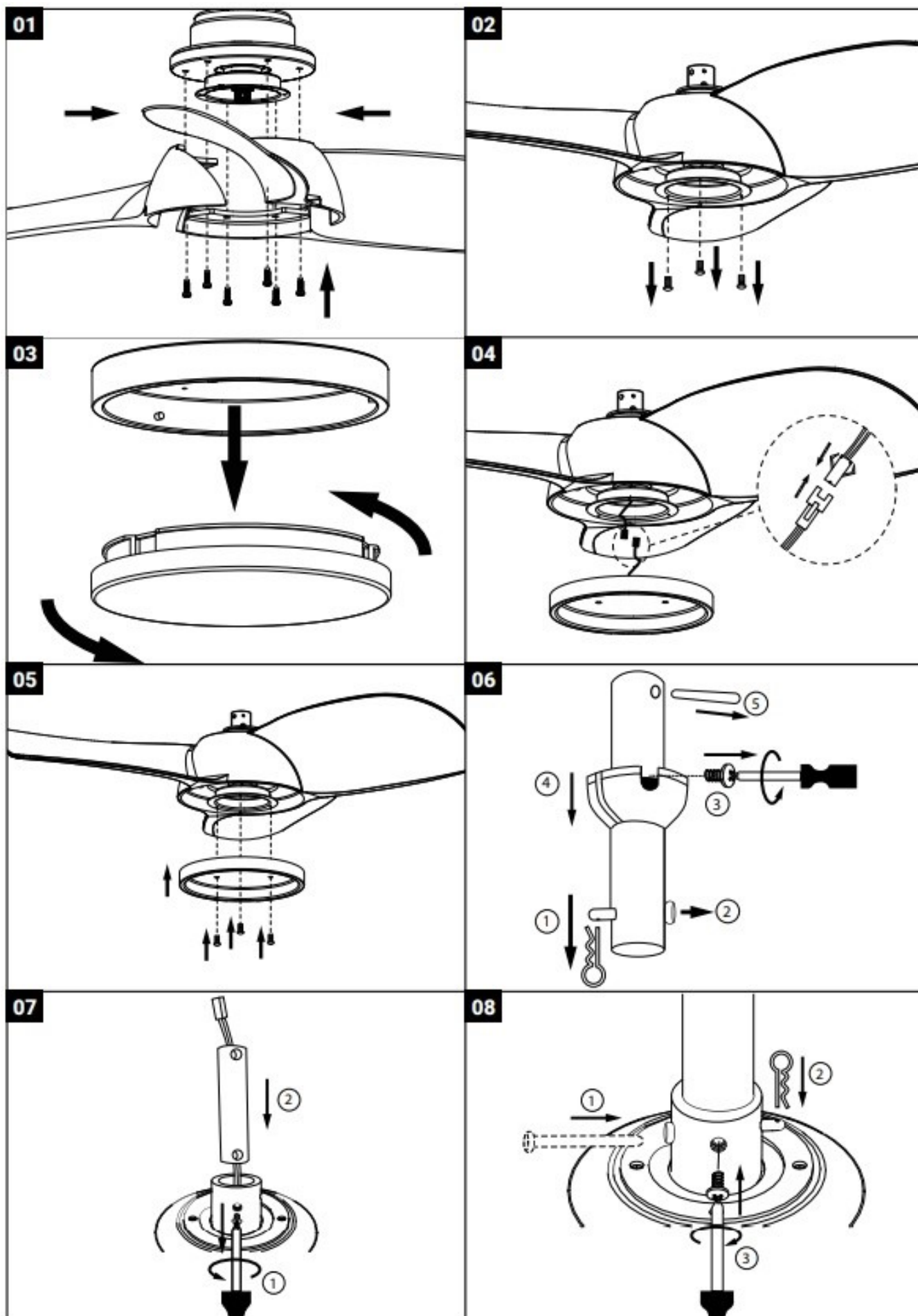
Systém osvětlení ventilátoru:

Při zapnutém systému osvětlení mohou být zvuky a vibrace silnější. Například difuzor světla může způsobovat mírné bzučení, pokud není dostatečně připevněn. Těmto poruchám opět zabrání neagresivní péče a pravidelná kontrola, zda jsou všechny prvky řádně upevněny. Na skleněné světelné difuzory se vztahuje záruka do skladů distributora a podléhají ověření při dodání.

Záruka:

Výrobce zaručuje správnou funkci tohoto zařízení, opravy nebo náhradní díly modelu z důvodu výrobní vady po dobu 3 let od data předání, 8 let výhradně v případě motoru ventilátoru. Odpovědnost však nebude převzata za škody nebo zranění způsobené nesprávným používáním. Pro případné reklamace je nutné předložit prodejní doklad. Společnost se zavazuje opravit jakoukoli zjištěnou vadu nebo poruchu na věci a škody, které by uvedená defekce nebo porucha mohla přímo vyvolat. Pokud dojde k opravě v případě, že by oprava neuspokojila zákazníka a/nebo předmět nepředstavuje optimální stav pro použití, k němuž je určen, má držitel záruky právo na výměnu zakoupeného předmětu za jiný stejných vlastností nebo na úplné vrácení kupní ceny. Záruční podmínky www.sulion.es

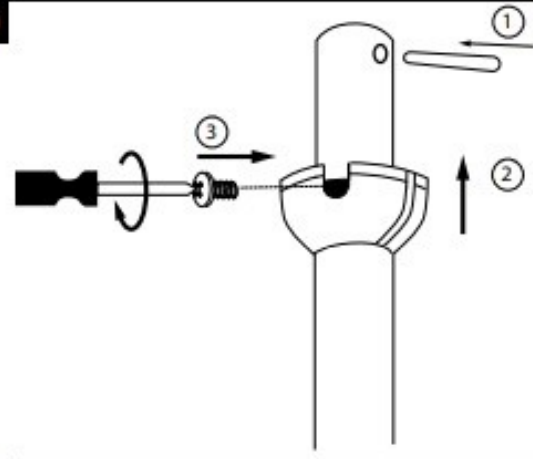
Instalace ventilátoru



09



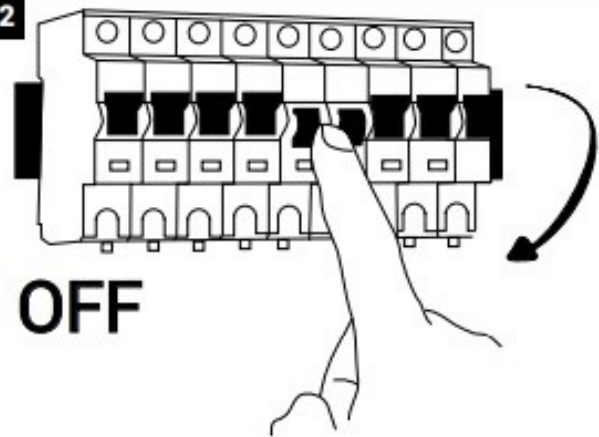
10



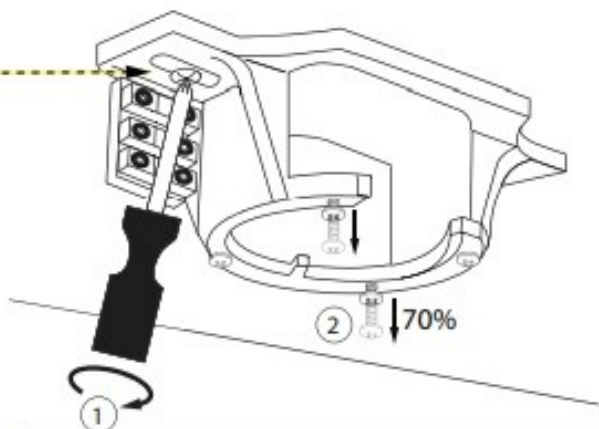
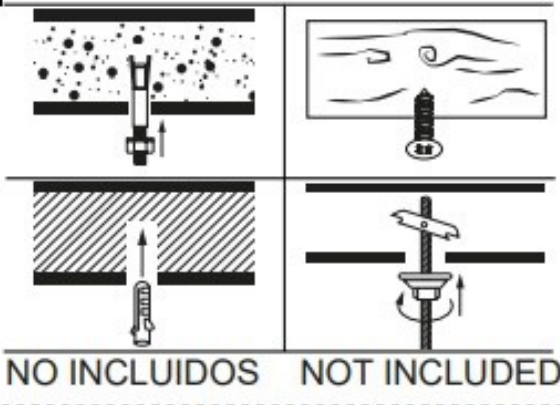
11



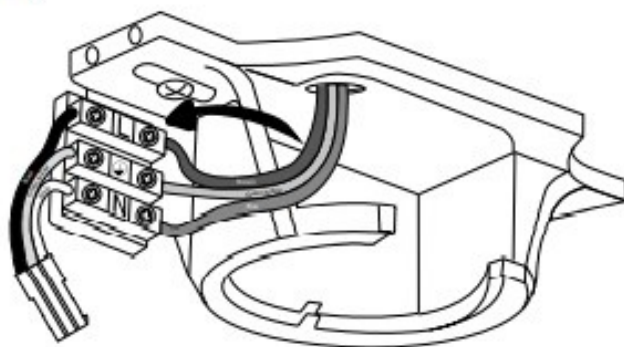
12



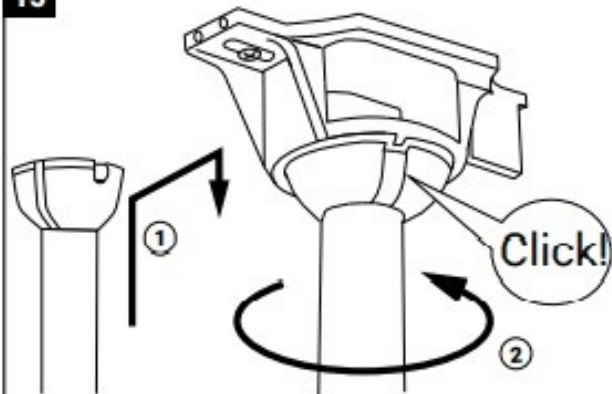
13



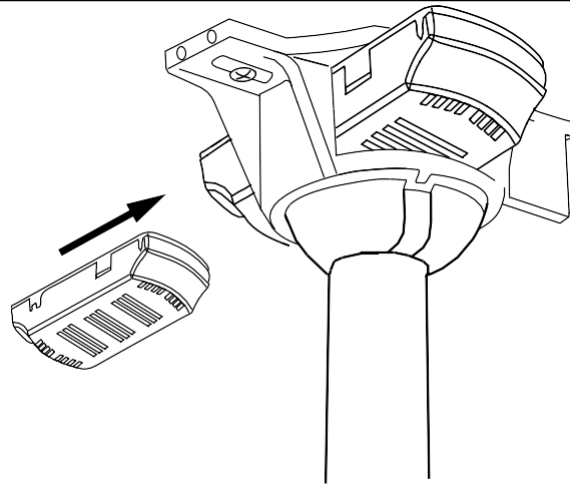
14



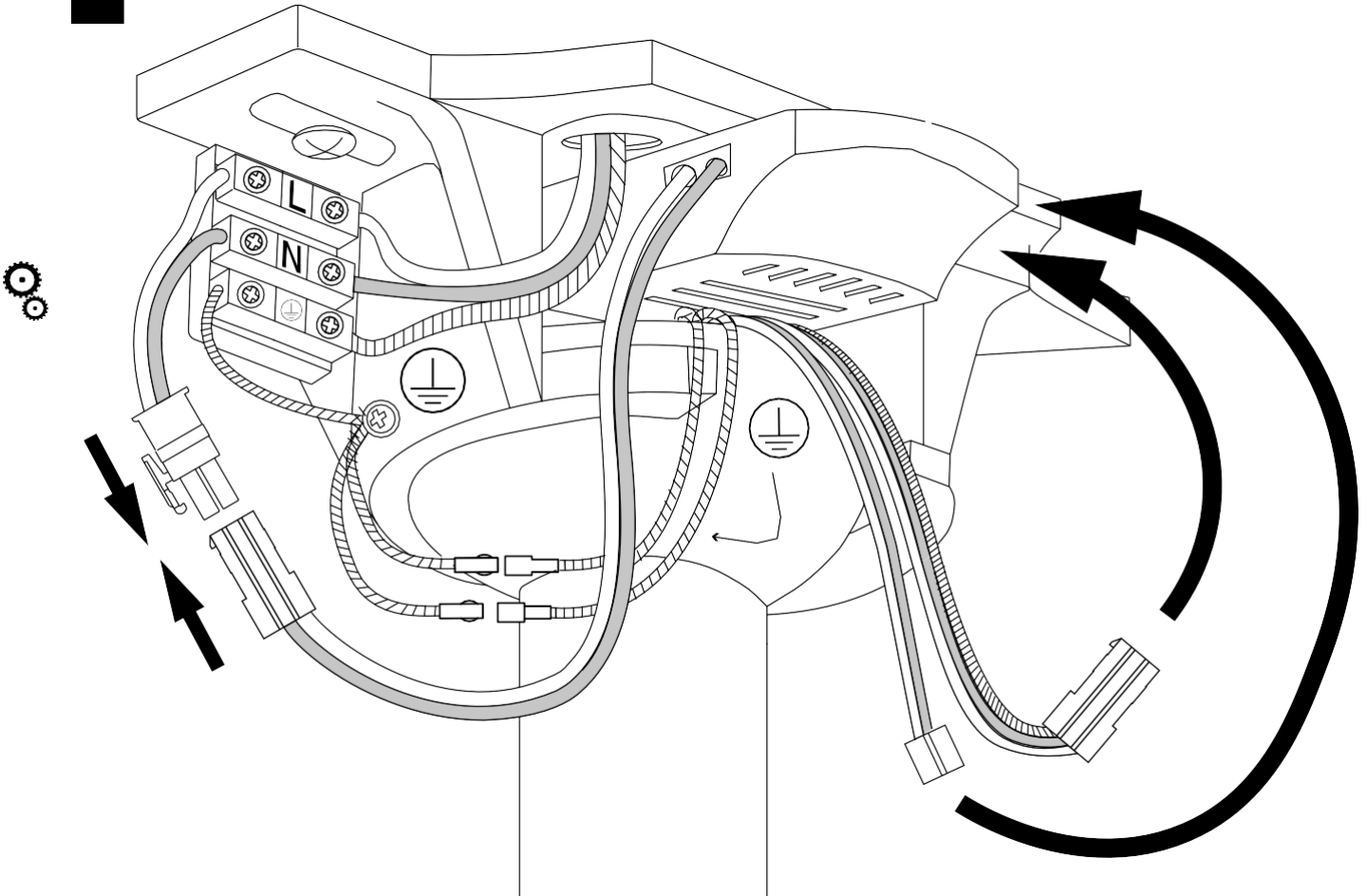
15



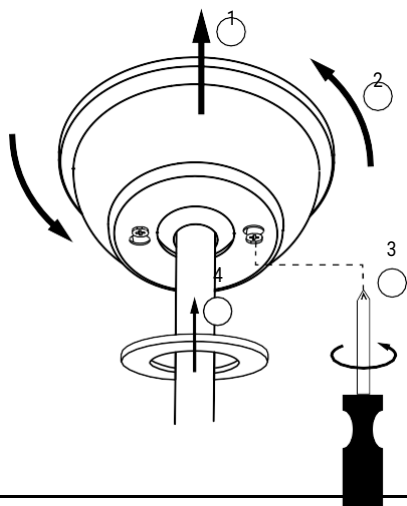
16



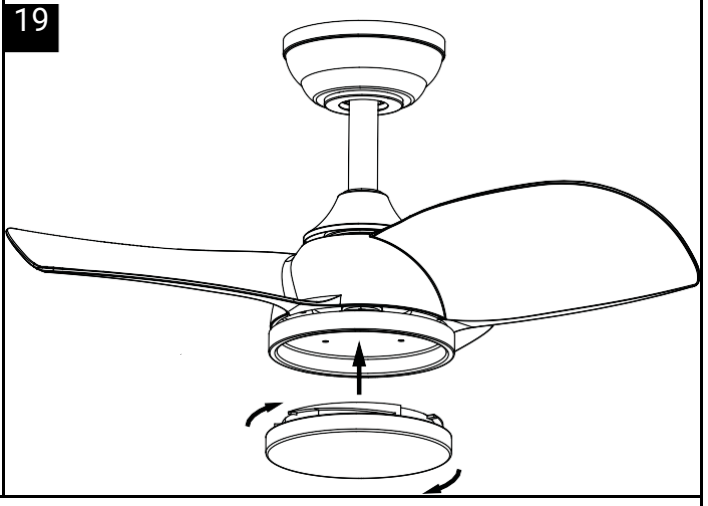
17



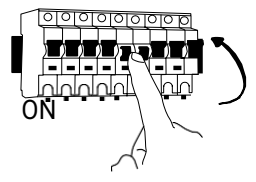
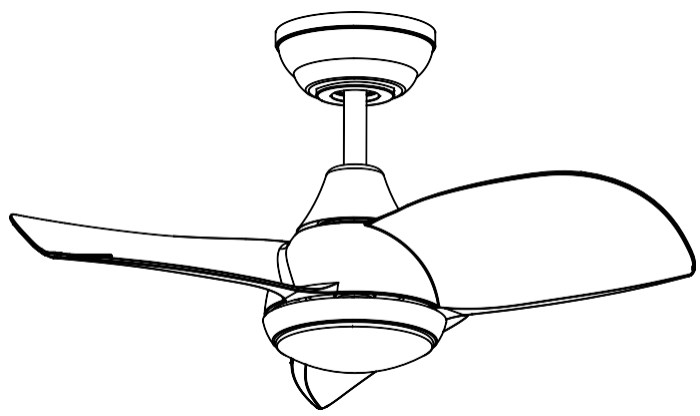
18



19



20



PROHLÁŠENÍ O SHODĚ

Společnost **SULION** prohlašuje na vlastní odpovědnost, že níže uvedené výrobky byly vyrobeny v souladu s následujícími evropskými normami.

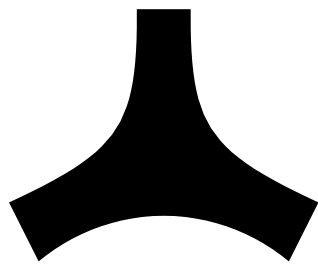
Madrid, 05/11/2021

C. Schuller
CEO



LAMPARAS SCHULLER SA

RED 2014/53/EU
Article 3.1a
EN 60598-1:2015 + A1:2018
EN 60598-2-1:1989
EN 60335-1:2012 + A11:2014 + A13:2017
EN 60335-2-80:2003 + A1:2004 + A2:2009
EN 62233:2008
EN 62471:2008
EN 62493:2010
Article 3.1b
EN 55014-1:2006 + A1:2009 + A2:2011
EN 55014-2:1997 + A1:2001 + A2:2008
EN 55015:2013
EN 61000-3-2:2014
EN 61000-3-3:2013
EN 61547:2009
EN 301 489-1 V2.1.1
EN 301 489-17 V3.1.1
Article 3.2
EN 300 328 V2.1.1
RoHS 2015/863/EU
ErP Directive 2009/125/EC
Regulation 2015/1428
Regulation 2019/2020
Regulation 206/2012
EN 60879:2020



www.sulion.es