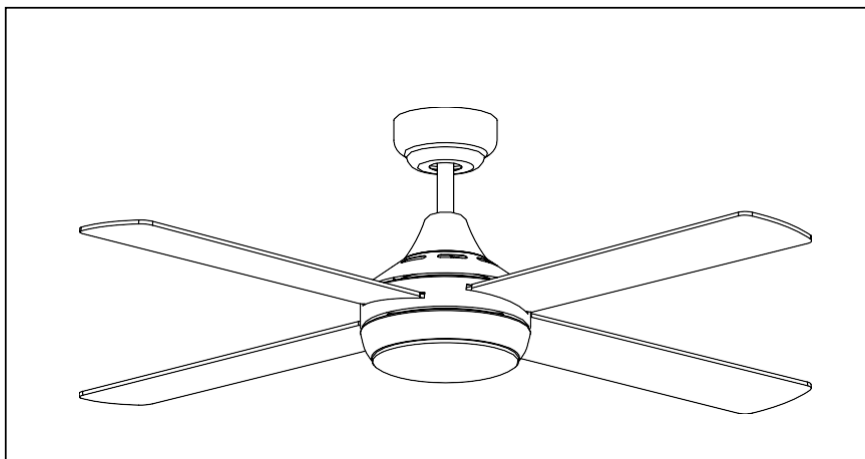


Link DC Series

Návod na použitie stropného ventilátora



Bez svetla



So svetlom

Modely: FSLDC124MR/ FSLDC124WR/ FSLDC1243MR/FSLDC1243WR

Popis	Počet
Zostava motora	1
Návod k použitiu	1
Sada skrutiek	1
Vyvažovacia sada	1
Závesná konzola	1
Sada diaľkového ovládania	1
Lopatky	4



Ďakujeme, že ste si zakúpili výrobok MARTEC Four Seasons Link Series. Pred montážou a použitím si prosím starostlivo prečítajte všetky pokyny.

DÔLEŽITÉ OCHRANNÉ OPATRENIA

PRED INŠTALÁCIOU ALEBO POUŽÍVANÍM VÝROBKU SI STAROSTLIVO PREČÍTAJTE TIETO POKYNY. NÁVOD SI USCHOVAJTE NA BUDÚCE POUŽITIE.

DÔLEŽITÉ: Výrobok vždy používajte zo zdroja napájania s rovnakým napätím, frekvenciou a menovitou hodnotou, ako je uvedené na identifikačnom štítku výrobku.

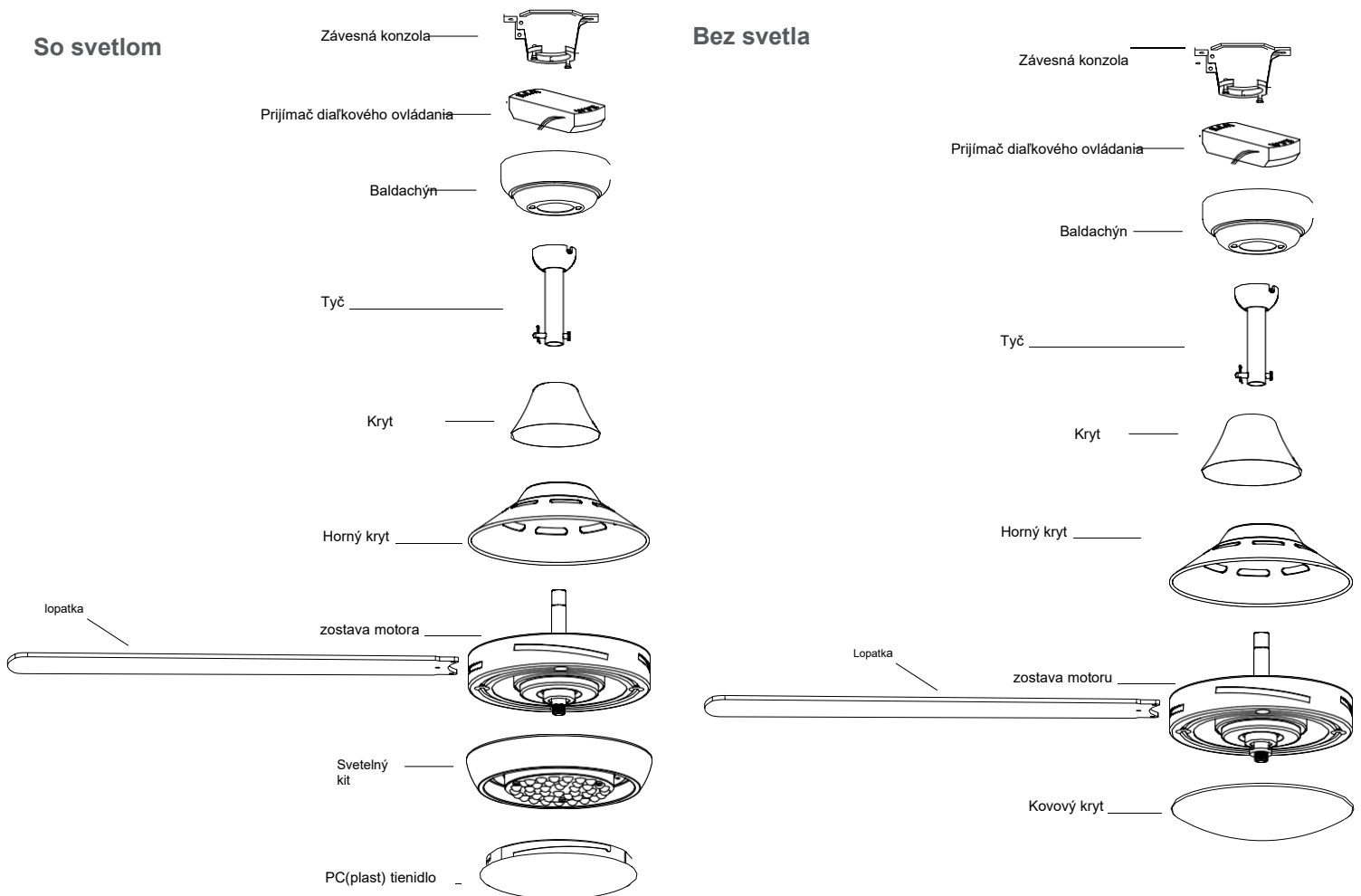
BEZPEČNOSŤ

Inštalácia ventilátorov musí zodpovedať normám S.A.A. a predpisom miestnych úradov. Inštaláciu MUSÍ vykonávať plne kvalifikovaný a licencovaný elektrikár. V pevnej elektroinštalácii musia byť zabudované prostriedky na odpojenie v súlade s predpismi pre elektroinštaláciu.

Ventilátor a svetlo MUSIA byť uzemnené. Konzola MUSÍ byť pevne pripevnená k rovnej pevnej konštrukcii, tj. k betónovému stropu, ocelevej konštrukcii alebo drevenému rámu atď. a MUSÍ byť pribitá medzi trámami, ak je požadovaný drevený variant. Inštalujte LEN sadu nástenného ovládača, ktorú dodáva spoločnosť Martec Pty Ltd. v rámci balenia.

VAROVANIE

Na prevádzku našich ventilátorov by sa mali používať iba schválené nástenné ovládače Martec Pty Ltd. Použitie neschválených ovládačov vedie k strate záruky. NEMIEŠAJTE lopatky z jedného ventilátora do druhého. Všetky lopatky musia byť v prípade poškodenia vymenené.



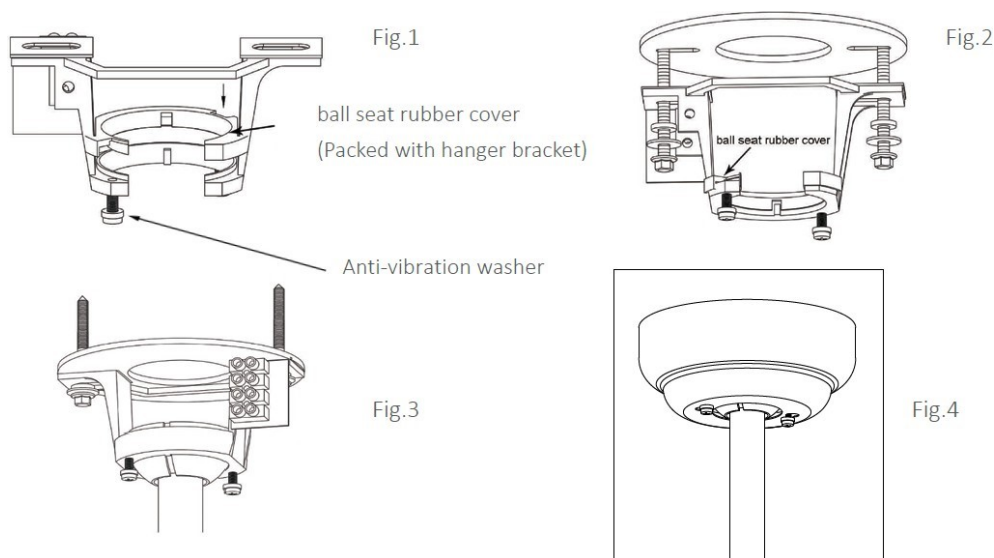
INŠTALÁCIA

Pripevnite závesnú konzolu k stropnému trámu alebo vhodnému kusu dreva vloženému medzi stropné trámy. Spoločnosť Martec Pty Ltd odporúča pripevniť držiak pomocou kovania, ktoré je súčasťou balenia. Do držiaka je treba vtlačiť gumový kryt guľového sedla (pozri obr. 1).

Nad konzolu závesu umiestnite kruhové nárazuvzdorné tesnenie. Vyrovajte držiak a pevne ho priskrutkujte k stropu (pozri obr. 2).

Ventilátor umiestnite do závesnej konzoly a zarovnajte drážku guľového kĺbu so závesným konzolou podľa obrázku (pozri obr. 3).

Po dokončení zapojenia pripevnite striešku k závesnej konzole zatlačením nahor a otočením proti smeru hodinových ručičiek. Vyhľadajte skrutky v kľúčových otvoroch a utiahnite ich, pričom dbajte na to, aby sa strieška nedotýkala guľového kĺbu. (pozri obr. 4)



Bell seat rubber cover - Gumový poťah na sedlo zvonu

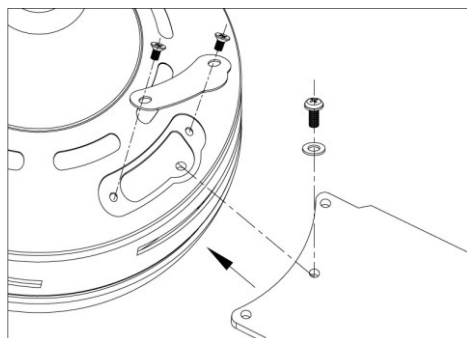
Anti-vibration washer - Antivibračná podložka

INŠTALÁCIA LOPATIEK

Vyskrutkujte dve skrutky z krycej dosky upevňovacieho otvoru lopatiek.

Vložte čepele jednu po druhej do štyroch štrbín okolo krytu a zaistite ich pomocou troch skrutiek pre každú čepeľ cez horný otvor. Tento postup opakujte pre všetky lopatky (viď obr. 4a).

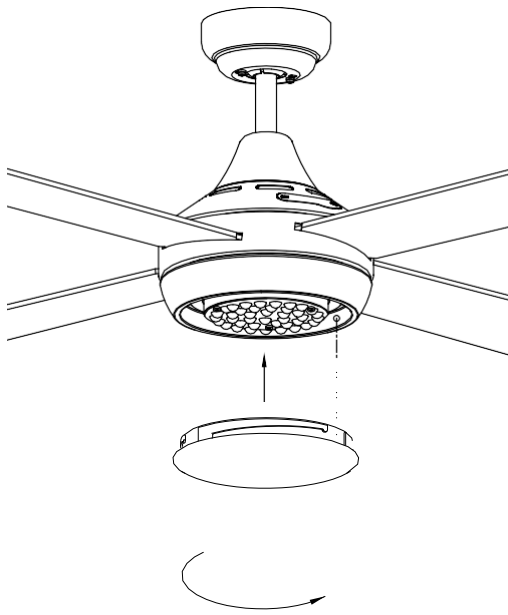
Vráťte kryciu dosku a zaistite ju dvoma skrutkami, hneď ako sú všetky štyri lopatky pevne nasadené. Dbajte na to, aby sa lopatky počas inštalácie nepoškodili alebo neohli, pokiaľ je ventilátor na zemi, pretože to ovplyvní výkon a vyváženie ventilátora a nevzťahuje sa na to záruka.



Obr.4a

NÁVOD NA INŠTALÁCIU/ODSTRÁNENIE TIENIDLA (verzia so svetlom)

Vyrovajte tienidlo podľa obrázku nižšie a umiestnite tienidlo PC (plast). Otáčajte ním v smere hodinových ručičiek. Ak chcete tienidlo vybrať, otočte ním proti smeru hodinových ručičiek.



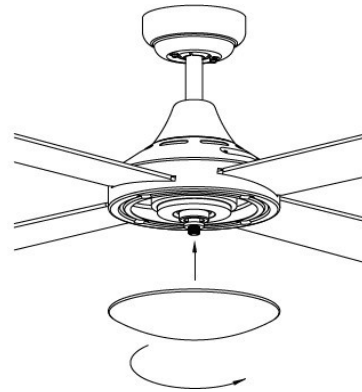
If the fan is with LED tricolour light model (FSLDC1243)

AKO NAINŠTALOVAŤ/ODSTRÁNIŤ KOVOVÝ KRYT

(bez svetla)

Vyrovajte kovový kryt so stredovým vretenom vysunutým z motoru, ako je znázornené na obrázku nižšie, a otáčajte ním v smere hodinových ručičiek.

Ak chete tienidlo vybrať, otočte ním proti smeru hodinových ručičiek.



If the fan is without light model (FSLDC124)

Tricolour CCT (Colour changeable temperature)

Pred zmenou teploty farieb sa uistite, že je vypínač svetla vypnutý. Pre výber požadovanej farebnej teploty (3000K, 4000K alebo 5000K) jednoducho prepnete vypínač na doske LED (viď obr. 6).

Stmievanie

Ventilátor Four Seasons Link je vybavený inteligentným trojstupňovým stmievateľným svetelným modulom LED, ktorý nevyžaduje stmievateľný diaľkový ovládač ani stmievač na stenu. Vyžaduje iba bežnú sadu diaľkového ovládania (MPREMS) alebo bežný nástenný vypínač svetla. (dodáva sa ako súčasť nástenného ovládača v krabici)

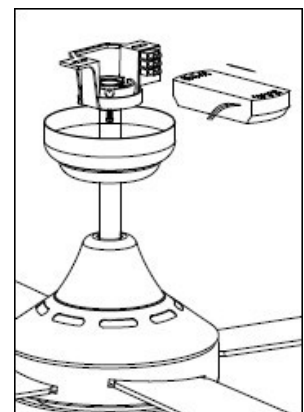
Zapnite vypínač a svetlo sa rozsvieti. Po zapnutí/vypnutí vypínača počas 1 sekundy sa svetelný výkon stlmí približne na 50 %, po ďalšom zapnutí/vypnutí vypínača sa svetelný výkon stlmí približne na 15 %. Svetelná sada nemá pamäťovú funkciu, spočiatku sa zapne na 100%.

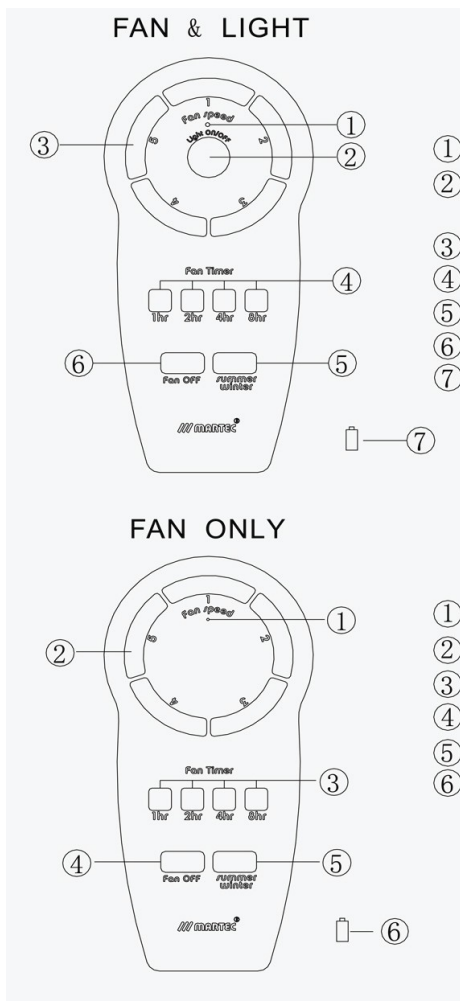


Fig.6

(Obr.6)

SCHÉMA ZAPOJENIA PRIJÍMAČA

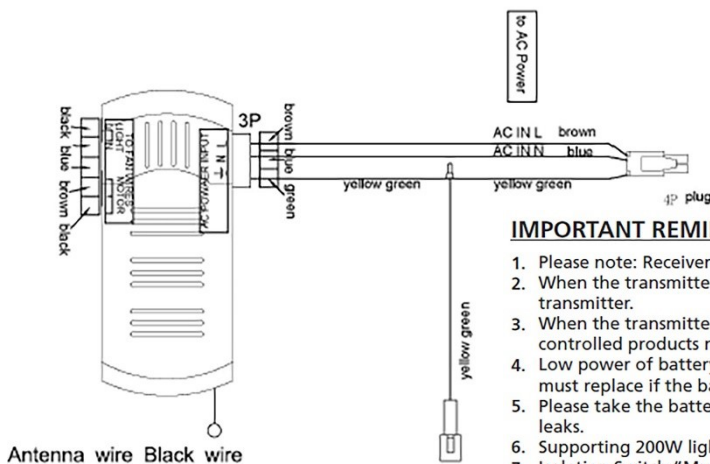
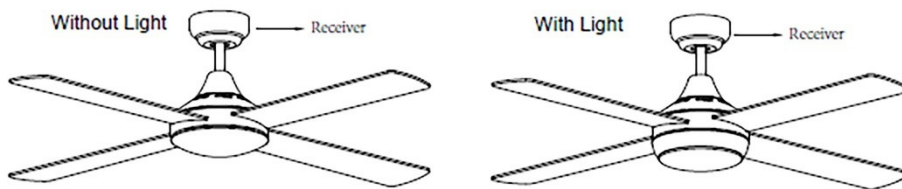




- 1.LED kontrolka
- 2.Zapnutie/vypnutie svetla (slúži na stlmenie svetla LED počas 1 sekundy)
- 3.Rýchlosť ventilátora (1 vysoká rýchlosť - 5 nízka rýchlosť)
- 4.Časové ovládanie ventilátora
5. Smer ventilátora (prepínač spätného chodu)
6. Zapnutie/vypnutie ventilátora
7. Vo vysieláči by mala byť použitá 12V batéria

- 1.LED kontrolka
- 2.Rýchlosť ventilátora (1 vysoká – 5 nízka)
- 3.Časovač ventilátora
- 4.Zapnutie/vypnutie ventilátora
- 5.Smer ventilátora (prepínač spätného chodu)
- 6.Vo vysieláči by mala byť použitá 12V batéria

INSTALLING RECEIVER REMOTE CONTROL



IMPORTANT REMINDERS

1. Please note: Receiver must be correctly installed in the mounting bracket on fan
2. When the transmitter cannot control the receiver, please check the battery has sufficient charge in the transmitter.
3. When the transmitter cannot control the receiver, please check if there is any existence of similar remote controlled products nearby, causing interference with each other.
4. Low power of battery will affect the sensitivity of the transmitter and the signal reception accordingly, must replace if the battery is getting low power.
5. Please take the battery out from the transmitter when leaving unused for a long time, to avoid battery leaks.
6. Supporting 200W lighting power at maximum.
7. Isolation Switch "Must be connected in the line."
When power is cut to the unit (via a blackout or otherwise) when power is restored the light will come on.
8. The dimming switch on the light models is operated by turning the light ON/OFF button within 1 second.
9. The light will dim in stages from 15W to 6W to 2W approx.

INŠTALÁCIA PRIJÍMAČA

Antenna wire – drôt antény

Black wire - čierny drôtik

Yellow green – žlto-zelená

Brown - hnedá

Black - čierna

Blue - modrá

Receiver - prijímač

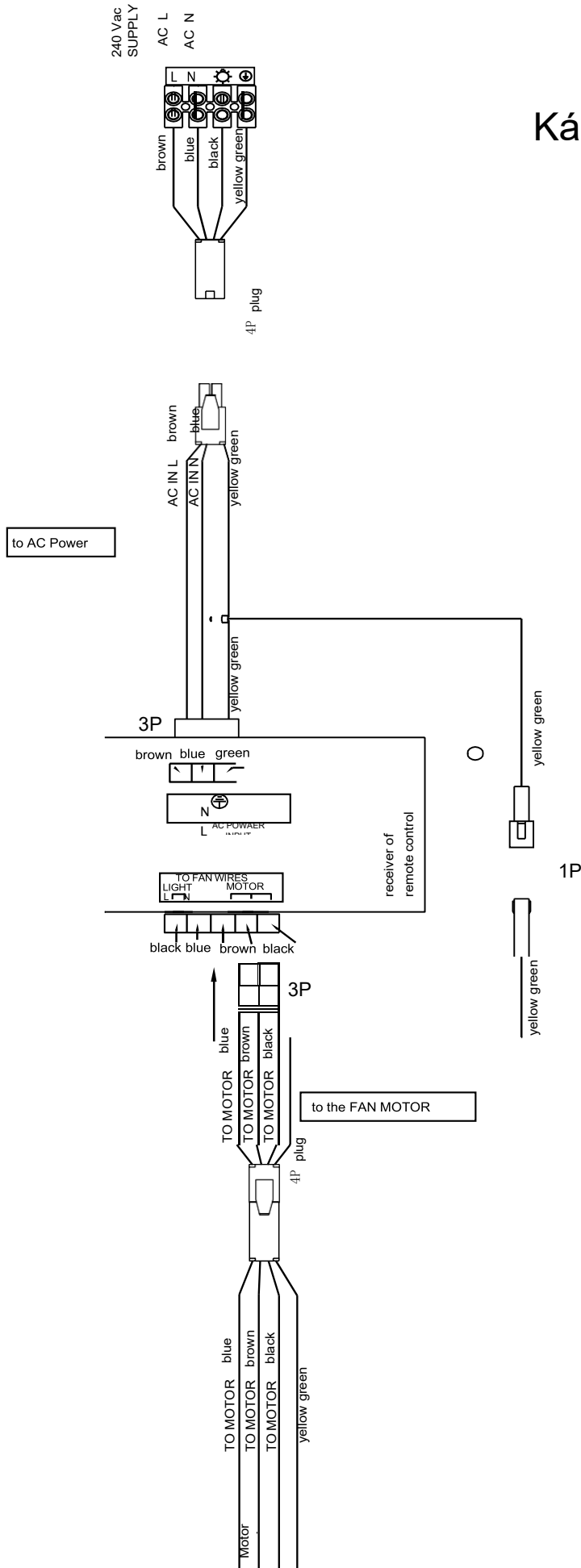
Plug – zástrčka

Dôležité upozornenia:

- 1) Vezmite prosím na vedomie: prijímač musí byť správne nainštalovaný v montážnom držiaku na ventilátore.
- 2) Pokiaľ vysielateľ nemôže ovládať prijímač, skontrolujte, či je batéria vo vysielateľi dostatočne nabitá.
- 3) Ak vysielateľ nemôže ovládať prijímač, skontrolujte, či sa v blízkosti nevyskytujú podobné diaľkovo ovládané produkty, ktoré by sa navzájom rušili.
- 4) Nízka kapacita batérie ovplyvní citlivosť vysielateľa a zodpovedajúcim spôsobom príjem signálu, musí byť vymenená, pokiaľ je batéria vybitá.
- 5) Pokiaľ nebudete vysielateľ dlhšiu dobu používať, vyberte batériu z vysielateľa, aby nedošlo k vytečeniu batérie.
- 6) Podpora maximálneho výkonu osvetlenia 200 W.
- 7) Izolačný spínač „Musí byť zapojený do vedenia“. Keď dôjde k prerušeniu napájania jednotky (cez výpadok prúdu alebo inak) – svetlo sa po obnovení napájania obnoví.
- 8) Spínač stmievania pri modeloch svetiel sa ovláda otočením tlačidla ON/OFF do 1 sekundy.
- 9) Svetlo sa bude postupne stmievať od 15W do 6W až 2W cca.

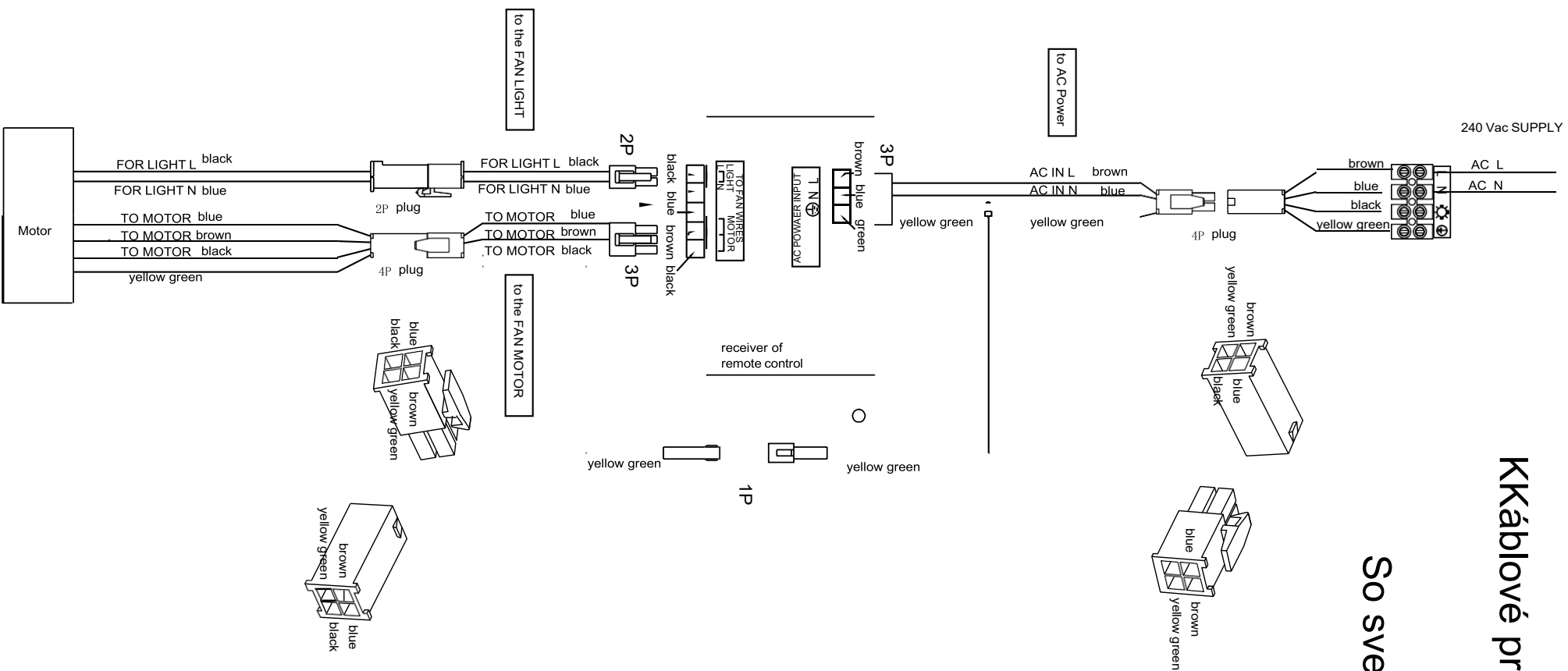
Káblové pripojenia

Bez svetla



KKáblové pripojenia

So svetlom



MARTEC PTY LTD: VYHLÁSENIE O 6-ROČNEJ ZÁRUKĎ *

*Spoločnosť Martec Pty Ltd poskytuje na tento výrobok záruku v dĺžke 3 rokov "In Home" + *3ročnú záruku iba na náhradný motor od pôvodného dátumu zakúpenia v obytných priestoroch, s výhradou nasledujúcich vyhlásení:

Dôležité upozornenie: Spoločnosť Martec Pty Ltd poskytuje na tento výrobok záruku po dobu 3 rokov so zárukou "In Home" + *3 ročnú záruku iba na náhradný motor. Spoločnosť Martec Pty Ltd poskytuje záruku na výrobok Martec iba na chybné prevedenie a vzťahuje sa na nižšie uvedené podmienky a ustanovenia.

- 1) Trojročná záruka "In Home" + *3ročná záruka na výmenu iba motora platí iba v prípade, že bol výrobok zakúpený v Austrálii, a neprenáša sa z pôvodného kupujúceho. Na všetky výrobky Martec vymenené v rámci záruky sa vzťahuje záruka iba po zvyšok záručnej doby. (Úplné znenie záručného vyhlásenia nájdete na webových stránkach spoločnosti Martec).
- 1.1) Dodatočná *3-ročná iba záruka na výmenu motora, spotrebiteľ si musí zaistiť vlastného elektrikára, ktorý bezpečne odmontuje motor ventilátora a vráti ho na miesto nákupu s dokladom o kúpe.
- 2) Trojročná záruka "In Home" sa nevzťahuje na príslušenstvo výrobku Martec, ako sú sady diaľkového ovládania a/alebo svietidiel (vrátane sklenených tienidiel), ktoré boli namontované počas pôvodnej inštalácie výrobku Martec alebo po nej. Záruka sa nevzťahuje na tienidlá.
- 3) Na všetky diaľkové ovládače, nástenné ovládače, predradníky a svietidlá, ktoré sú súčasťou originálneho balenia výrobkov Martec, sa vzťahuje iba jednoročná záruka. Diaľkové ovládače, nástenné ovládače a svetelné súpravy musia byť schválenými výrobkami Martec a výrobkami značky Martec. Použitie diaľkových ovládačov, nástenných ovládačov a/alebo svetelných súprav, ktoré nie sú schválené a označené značkou Martec, má za následok stratu záruky.
- 4) Záruka sa nevzťahuje na akékoľvek zmeny pokovovaných a/alebo lakovaných povrchov spôsobené klimatickými podmienkami alebo inými okolnosťami, ktoré sú považované za neopplyvniteľné spoločnosťou Martec Pty Ltd alebo jej autorizovaným zástupcom. Vonkajšie použitie stropných ventilátorov Martec sa neodporúča a nevzťahuje sa na ne táto záruka; postupujte na vlastné nebezpečenstvo, pretože vonkajšie použitie bude mať za následok stratu záruky.
- 5) Závitové súčasti, ako sú matice lopatiek a skrutky, sa môžu počas bežnej prevádzky uvoľniť; mali by sa pravidelne doťahovať, aby ventilátor počas prevádzky nevydával zvuky. Pokiaľ sa zvuky objavia, skontrolujte tento aspekt pred vyžiadáním servisu, pretože sa naň nevzťahuje záruka

UPOZORNĚNÍ PRO KUPUJÍCÍ:

- 6) Akýkoľvek nárok uplatnený v súvislosti s touto zárukou je obmedzený výhradne na náklady na výmenu výrobku, náhradných dielov a práce autorizovaného servisného zástupcu schváleného spoločnosťou Martec Pty Ltd. Žiadne diely/výrobky nesmú byť zlikvidované pred záručnou návštevou servisného zástupcu "v domácnosti". Na prevzatie inej zodpovednosti za náhodné alebo následné škody sa nevzťahuje. Spoločnosť Martec Pty Ltd nehradí cestovné náklady vzniknuté servisným zástupcom v prípade, že si servis vyžiada.
- 7) Kupujúci mimo servisnej siete Martec Pty Ltd. Servisná sieť spoločnosti Martec Pty Ltd je definovaná podľa nášho uváženia, avšak je obmedzená hranicami mesta, v ktorom žijete. Pri cestách autorizovaného servisného zástupcu spoločnosti Martec Pty Ltd mimo hranice mesta vznikajú komerčné náklady, ktoré hradí kupujúci podľa sadzby vypočítanej podľa počtu kilometrov najazdených mimo hranice mesta. Akýkoľvek požadovaný servis mimo servisnej siete bude poskytnutý nasledujúcim spôsobom. Na jednu záručnú reklamáciu bude do bydliska zákazníka zaslaná kompletná výmena a spoločnosť Martec Pty Ltd uhradí maximálne 80 AUD plus GST a dopravu. Všetky ďalšie náklady nad rámec 80 AUD, okrem iného vrátane mzdových nákladov a cestovných nákladov, hradí kupujúci. Upozornenie: je povinnosťou kupujúceho, aby v prípade akýchkoľvek problémov zavolať na číslo zákazníckeho servisu spoločnosti Martec (02 8778 7500) pred odchodom elektrikára z pracoviska. Akékoľvek náklady a/alebo poplatky za inštaláciu elektrikára fakturované zákazníkovi predtým, než zákazník kontaktuje spoločnosť Martec za účelom podania žiadosti o záruku, nebudú spoločnosťou Martec hradené.
- 8) Táto záruka stráca platnosť, pokiaľ výrobok nebol nainštalovaný podľa návodu na použitie kvalifikovaným a licencovaným elektrikárom. Okrem toho bude táto záruka považovaná za neplatnú, ak došlo k niektorému alebo všetkým nasledujúcim prípadom: zásah do výrobku, poškodenie výrobku, oprava nekvalifikovaným elektrikárom, vada spôsobená nesprávnym používaním, bežné opotrebenie, poškodenie pri nehode, zneužitie výrobku a/alebo nepoužívanie výrobku v súlade s pokynmi týkajúcimi sa inštalácie.
- 9) Na tento výrobok sa vzťahuje táto záruka iba po dobu 90 dní, pokiaľ je používaný v komerčných aplikáciách. Medzi rovnakými modelmi výrobkov Martec sa môžu prejavovať drobné rozdiely v rýchlosti, na ktoré sa táto záruka nevzťahuje.
- 10) Na akékoľvek zmeny klimatických podmienok, ktoré spoločnosť Martec Pty Ltd považuje za neopplyvniteľné, sa táto záruka nevzťahuje. Akékoľvek poškodenie stien, stropov, nábytku, kobercov a/alebo akékoľvek následné škody spôsobené v prevádzke, kde je tento výrobok Martec inštalovaný, nie sú kryté touto zárukou. Opravy vykonané autorizovaným servisným zástupcom spoločnosti Martec z dôvodu nesprávnej inštalácie budú účtované kupujúcemu v dobe servisu.
- 11) Táto záruka je obmedzená na opravu/výmenu výrobku vykonanú iba schváleným servisným zástupcom spoločnosti Martec Pty Ltd a nezahŕňa náklady v prípade, že pôvodná inštalácia nebola vykonaná podľa návodu na obsluhu. Záruka na výrobok je obmedzená iba na výrobné vady a nevzťahuje sa na stratu alebo poškodenie spôsobené abnormálnou alebo nadmernou silou akéhokoľvek druhu z vnútorných alebo vonkajších zdrojov.
- 12) Záruka sa nevzťahuje na elektrické bzučanie, kývanie alebo iné vonkajšie vplyvy.
- 13) Spoločnosť Martec Pty Ltd si vyhradzuje právo kedykoľvek zmeniť alebo doplniť ktorúkoľvek alebo všetky časti tohto vyhlásenia o záruke, a to bez predchádzajúceho upozornenia.
- 14) Náklady spojené s prenájom výškových rebríkov a lešenia na servis stropných ventilátorov inštalovaných na stropoch vyšších ako 3 metre od zeme, nebudú pokryté touto zárukou. Tieto náklady znáša zákazník, nie spoločnosť Martec Pty Ltd.

