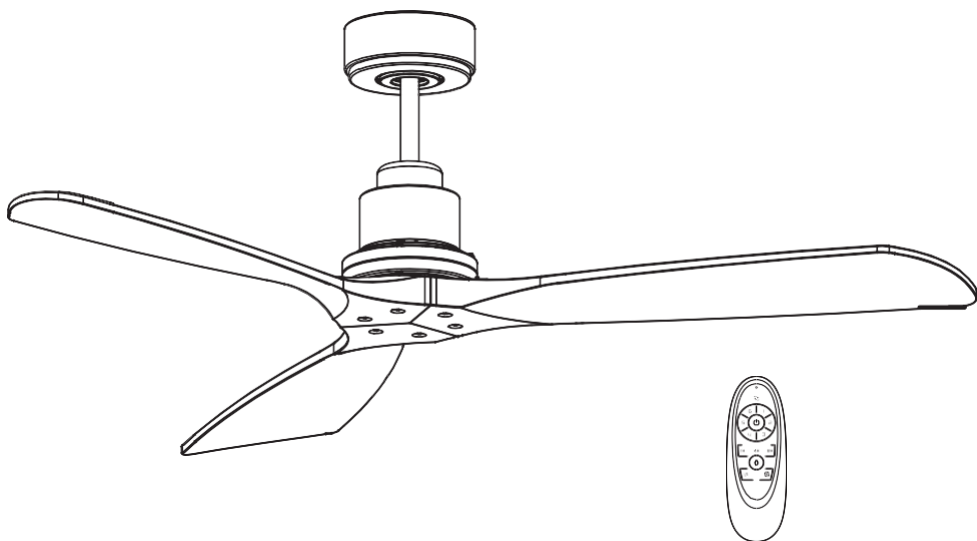


**IBIZA / MALLORCA / MENORCA / CABRERA**

**STROPNÝ VENTILÁTOR**



---

**MOTOR  
DC**

**52" / 132cm**

**34W**

---

Pred použitím si starostlivo prečítajte túto používateľskú príručku a uschovajte ju pre budúce použitie.  
IBA NA POUŽITIE V DOMÁCNOSTI

### Upozornenie



"Nebezpečné vysoké napätie". Aby nedošlo k úrazu elektrickým prúdom, je nepovolaným osobám zakázané otvárať kryt.



Vnútri zariadenia nie sú žiadne diely, ktoré by mohol používateľ opravovať. Obráťte sa na odborného elektrikára alebo popredajný servis. Nepokúšajte sa ho opravovať sami.

### POZOR

Tento výrobok je určený iba na použitie dielov dodávaných výrobcom a/alebo príslušenstva určeného špeciálne pre tento výrobok.

Použitie dielu a/alebo príslušenstva, ktoré nie je určené pre tento výrobok, môže mať za následok zranenie osôb alebo poškodenie majetku.

## BEZPEČNOSTNÉ OPATRENIA

-Prečítajte si všetky pokyny a bezpečnostné informácie. Pred inštaláciou nového stropného ventilátora si preštudujte dodané montážne schémy.

-Tento spotrebič musí byť používaný pri menovitom napätí a frekvencii, ako je uvedené na typovom štítku.

-Tento ventilátor musí byť inštalovaný licencovaným a kvalifikovaným elektrikárom.

-Tento spotrebič môžu používať deti od 8 rokov a staršie a osoby so zníženými fyzickými, zmyslovými alebo duševnými schopnosťami alebo s nedostatkom skúseností a znalostí, pokiaľ im bol poskytnutý dohľad alebo boli poučené o používaní spotrebiča bezpečným spôsobom a rozumejú súvisiacim nebezpečenstvám.

-Deti sa so spotrebičom nesmú hrať. Čistenie a užívateľskú údržbu nesmú vykonávať deti bez dozoru.

-Aby ste predišli možnému úrazu elektrickým prúdom, uistite sa, že je pred inštaláciou ventilátora vypnutá elektrina v hlavnej napájacej skrini, odpojte napájanie vypnutím ističov zásuvkovej skrine a pridružených nástenných umiestnení vypínača.

- Len pre domácnosť a vnútorné použitie.

- Neinštalujte v oblastiach/miestach v blízkosti chemikálií a horľavých produktov, ako sú plynové sporáky, na mokrých a vlhkých miestach, napríklad v kúpeľni, alebo na miestach s vysokými vibráciami či nárazmi a trvalým priamym vystavením vetru.

- Tento návod nie je určený na to, aby inštruoval alebo pomáhal inštalovať stropný ventilátor nevyškoleným alebo nekvalifikovaným osobám.

- Ventilátor, svetelná sada a montážna doska musia byť uzemnené.

- Podľa bezpečnostných predpisov musí byť najnižší bod lopatiek ventilátora najmenej 2,3 m od podlahy.

- Nedovoľte, aby sa lopatky ventilátora dostali do kontaktu s akýmkoľvek predmetom.

- Starostlivo skontrolujte a uistite sa, že stropné trámy sú dostatočne pevné a majú zodpovedajúce rozmery, aby uniesli

hmotnosť približne 40 kg.

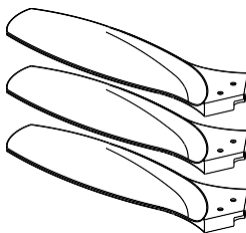
- Aby ste znížili riziko požiaru, úrazu elektrickým prúdom alebo zranenia osôb, uistite sa, že je montážna konzola ventilátora priamo podopretá stavebnou konštrukciou. Ventilátor nemontujte na zásuvkovú skrinku.
- Zariadenie musí byť trvalo pripojené k napájaniu prostredníctvom dvojpólového vypínača s odstupom kontaktov najmenej 3 mm vo všetkých póloch.
- Stropný ventilátor nepripájajte k stmievaču alebo regulátoru.
- Montážna doska musí byť pevne priskrutkovaná k nosnej konštrukcii napr. do betónu, musí byť bezpečne pribitá alebo priskrutkovaná medzi nosníkmi.
- Lopatky ventilátora pripevnite až po inštalácii a riadnom zaistení krytu motora ventilátora. Motor ventilátora a lopatky ventilátora uchovávajte v pôvodnom obale, pokiaľ nie je pripravený na inštaláciu.
- Po kompletnej inštalácii ventilátora skontrolujte a potvrdte, že sú všetky spojenia správne a bezpečné, aby nedošlo k pádu ventilátora alebo ku škodám na majetku či zranení osôb.
- Pri manipulácii s hnacím hriadeľom motora alebo lopatkami ventilátora a ich inštalácii dávajte pozor, aby ste ich neohli alebo nepoškodili. Pokiaľ takú vadu zistíte, kontaktujte pred inštaláciou stropného ventilátora zákaznícky servis.
- Použitím neschváleného diaľkového ovládania zaniká záruka. Používajte iba naše diaľkové ovládanie.
- Po inštalácii ventilátor neodstraňujte zo stropu.
- Nevkladajte žiadne predmety medzi lopatky a kryt motora.
- Nikdy nepoužívajte príslušenstvo, ktoré nie je doporučené alebo dodané výrobcom
- Zariadenie nepoužívajte, ak je kábel poškodený, po nesprávnej obsluhu alebo poškodení zariadenia.
- Všetky servisné práce a opravy smie vykonávať iba autorizovaný personál. Nepokúšajte sa prístroj opravovať sami.

## VYBALENIE STROPNÉHO VENTILÁTORA

Otvorte originálnu škatuľu a skontrolujte nasledujúce položky.  
Ak nejaké položky chýbajú alebo sú poškodené, kontaktujte zákaznícky servis.  
Nevyhadzujte kartón ani iný obalový materiál, pretože môže byť potrebný na záručnú výmenu alebo opravu.



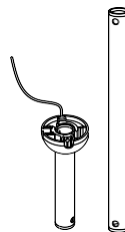
1x Zostava motora



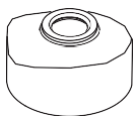
3 x Lopatky



1 x Kryt



2 x Tyč



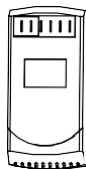
1 x Ozdobný kryt



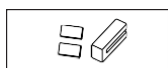
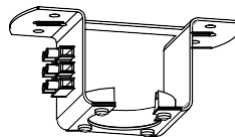
1x Kryt baldachýnu



1 x Diaľkové ovl.



1 x Montážna doska



Montážna + vyvažovacia sada



2 Návody

# INŠTALÁCIA

## ZVOĽTE SPRÁVNE UMIESTNENIE STROPNÉHO VENTILÁTORA

Pred zahájením inštalácie vyberte ideálne miesto na umiestnenie ventilátora a vykonajte všetky nevyhnutné bezpečnostné opatrenia.

Po vykonaní všetkých bezpečnostných opatrení si pomocou ceruzky vyznačte vyvrtané otvory, cez držiak umiestnením na strop.



### VAROVANIE

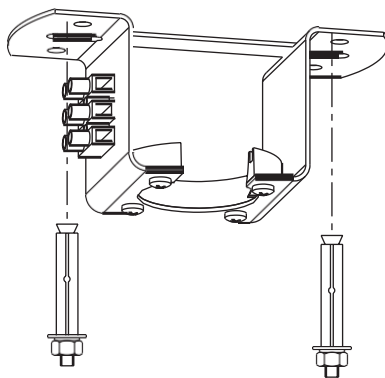
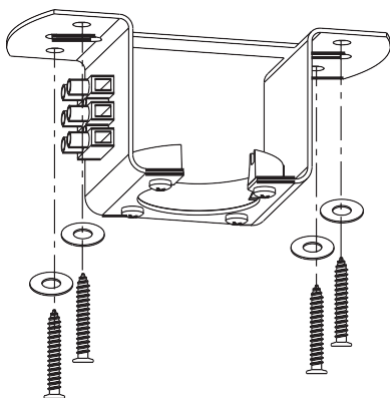
- Pred zahájením práce sa uistite, že je elektrina vypnutá v hlavnej elektrickej skriní. Pred inštaláciou ventilátora vypnite napájanie vybratím poistky alebo vypnutím ističa.
- Pre zaistenie dobrej elektrickej ochrany ventilátora je nevyhnutné nainštalovať nástenný vypínač.
- Uistite sa, že je vypnutý istič vedenia, na ktoré chcete ventilátor inštalovať, aby ste predišli škodám alebo nebezpečenstvu v prípade prepätia.
- Najnižší bod na lopatkách ventilátora musí byť najmenej 2,3 m od podlahy.
- Uistite sa, že stropné trámy sú dostatočne pevné a majú zodpovedajúce rozmery, aby uniesli hmotnosť ventilátora približne 40 kg.

## NÁVOD NA INŠTALÁCIU VENTILÁTORA

### 1

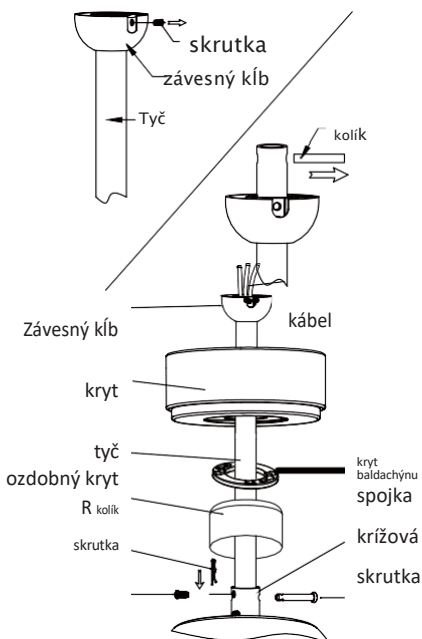
Pripevnite montážnu dosku k stropnému trámu alebo vhodnému kusu dreva vloženému medzi stropné trámy. Montážna doska by mala byť pripevnená štyrmi dodanými skrutkami do dreva a podložkami.

Na betónovom strope podľa dĺžky rozperných skrutiek vyvrtajte otvory príklepovými vrtákmi s vrtákom Ø8mm. Potom pripevnite držiak na strop pomocou rozpinacích skrutiek.



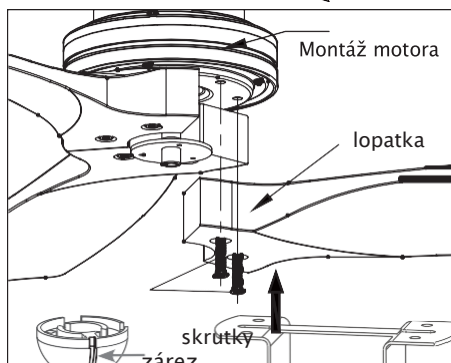
## 2

- Odstráňte skrutku a skrutku zo závesného kľbu. Vyberte kolík "R" a krížovú skrutku zo závesnej tyče.
- Nasadíte striešku a ozdobný kryt do dolnej tyče a prevlečte drôt dolnou tyčou.
- Nainštalujte späť skrutky a skrutku k závesnému kľbu a dbajte na ich upevnenie.
- Vložte spádovú tyč do spojky, povolte dve nastavovacie skrutky v podpere tyče. Nainštalujte späť krížový kolík a zaistite ju kolíkom "R". Upevnite späť dve nastavovacie skrutky.
- Kolík "R" musí byť správne nainštalovaný, aby sa krížová skrutka neuvoľnila.



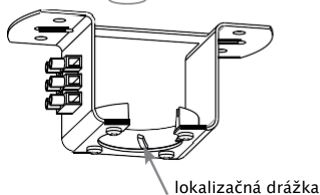
## 3

- Upevnite lopatky k motoru pomocou skrutiek.
- Krok opakujte pre všetky lopatky.



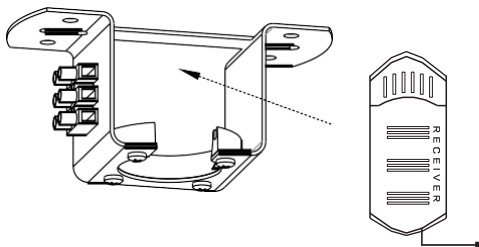
## 4

Zaveste teleso motoru ventilátora na montážnu konzolu a zaistite, aby guľový kľb s drážkou lícoval so zárezom na montážnej konzole.



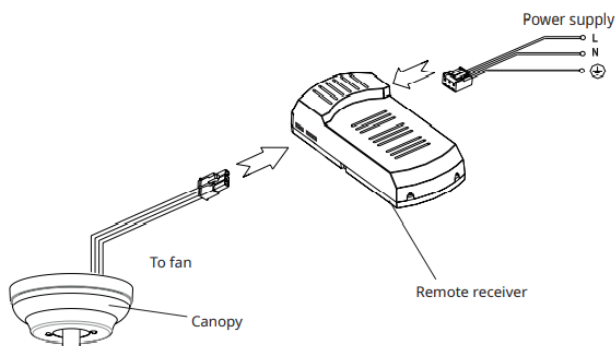
5

Zasuňte jednotku prijímača diaľkového ovládania do otvoru na montážnom držiaku.

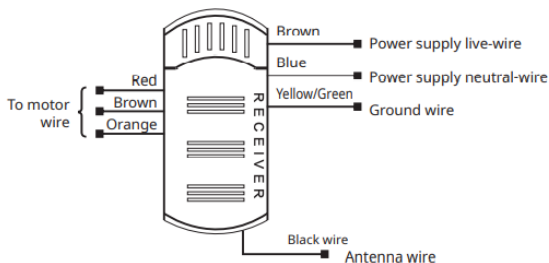


6

Zapojte prijímač diaľkového ovládania podľa obrázku nižšie. Medzi výstupným vodičom prijímača a vodičmi motora musí byť použitá svorkovnica na montážnej konzole. Svorkovnica dodávaná samostatne spolu s balením diaľkového ovládača musí byť použitá na prepojenie medzi napájacím vodičom.

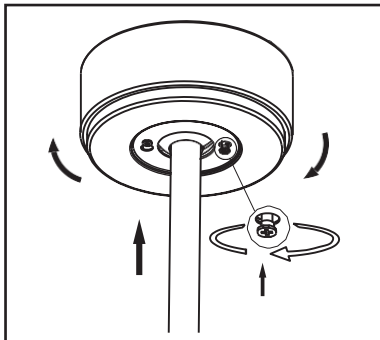


- Power supply – napájanie
- Remote receiver - diaľkový prijímač
- Canopy – kryt
- Red – červená
- Brown – hnedá
- Orange – oranžová
- Blue – modrá
- Yellow/green – zeleno-žltá
- Power supply live-wire - napájací vodič pod napätím
- Power supply neutral-wire - nulový vodič napájacieho zdroja
- Ground wire - zemiaci vodič
- Antenna wire - anténny drôt



## 7

- Po dokončení kabeláže připevníte stříšku k závěsnému držáku zatlačením nahor a otočením, aby ste našli skrutky v dvouh klíčových otvoroch.
- Pevne utiahnite obe skrutky.






## NÁVOD NA POUŽITIE VENTILÁTORA

POZOR! Pokiaľ ventilátor nebudete používať dlhšie ako 3 dni, uistite sa, že je vypínač v polohe vypnuté.

### DIAĽKOVÉ OVLÁDANIE

Tento stropný ventilátor sa ovláda diaľkovým ovládačom a má tieto funkcie:

IBIZA	MALLORCA	MENORCA
- Rýchlosť	- Rýchlosť	- Rýchlosť
- Časovač	- Časovač	- Časovač
- WiFi	- Pamäťová funkcia	- Pamäťová funkcia
- Pamäťová funkcia	(ventilátor)	(ventilátor)

 Podrobné vysvetlenie funkcií vášho modelu stropného ventilátora nájdete v návode na obsluhu diaľkového ovládača.

### VYVAŽOVANIE VENTILÁTORA

Správne vyváženie ventilátora vyžaduje rovnomerné rozloženie hmotnosti na rovnakých miestach lopatiek.

Je potrebné skontrolovať štyri body:

1. Lopatky musia byť v rovnakej výške.
2. Lopatky musia byť v rovnakej vzdialenosti od seba.
3. Lopatky musia byť rovnako dlhé vzhľadom k motoru.
4. Hmotnosť lopatiek.

#### 1 Výška lopatiek

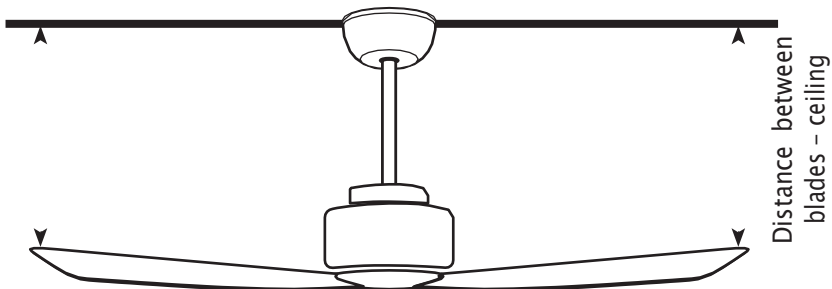
Zmerajte vzdialenosť medzi lopatkami a stropom. Ak to chcete urobiť, zvolte značku na konci lopatky a zmerajte vzdialenosť medzi lopatkou a stropom.

Všetky lopatky musia byť v rovnakej vzdialenosti.

Ak tomu tak nie je, môže to mať niekoľko možných príčin:

- Možno chýba podložka.
- Lopatka je zle nainštalovaná alebo zle utiahnutá.
- Upevnenie tyče na spojke nie je vykonané správnym spôsobom a spôsobuje, že ventilátor nie je vo zvislej polohe.

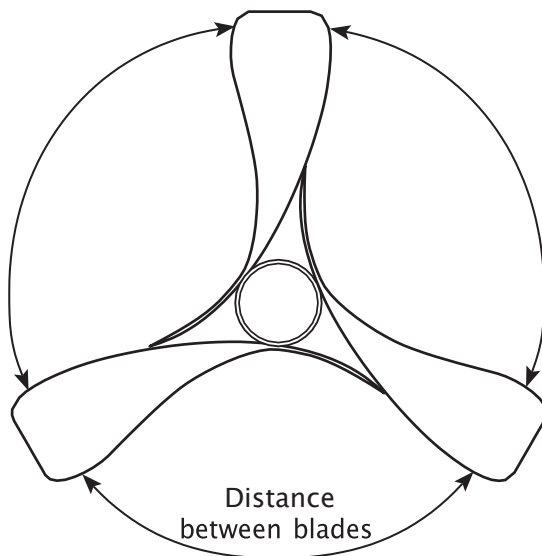
Upravte problém s výškou a prejdite k ďalšiemu bodu.



Distance between blades – ceiling – vzdialenosť medzi lopatkami a stropom

## 2 Vzdialenosť medzi lopatkami

Zvoľte si značku na špičke lopatky a použite rovnakú značku na každej lopatke. Pomocou metra zmerajte vzdialenosť medzi jednotlivými lopatkami, musí byť rovnaká. Ak tomu tak nie je, mierne vyskrutkujte skrutky, ktoré podopierajú lopatky, umiestnite lopatky na správnu os a utiahnite ich.



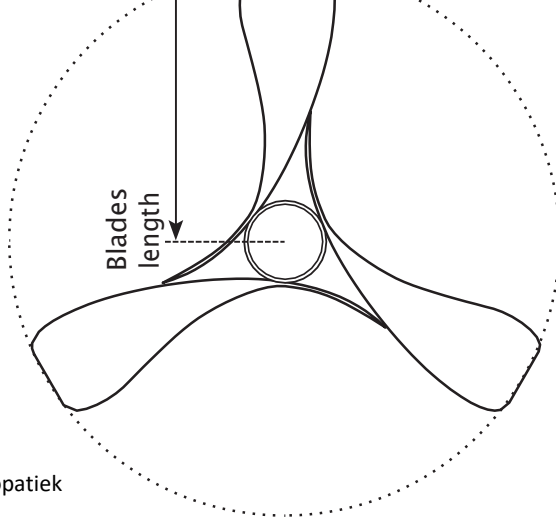
Distance between blades = vzdialenosť medzi lopatkami

## 3 Dĺžka lopatiek

Jedna z lopatiek môže byť o 3 alebo 4 milimetre dlhšia, pretože pri montáži sa utiahnutím skrutiek môže lopatka posunúť nahor.

Skontrolujte vzdialenosť od stredu ventilátora smerom k špičke lopatiek.

Pokiaľ zistíte, že jedna z lopatiek je dlhšia, povoľte skrutky tejto lopatky, a pevne ich utiahnite, pričom dbajte na to, aby lopatka neskĺzla.



Blade length – dĺžka lopatiek

#### 4 Hmotnosť lopatiek

Po použití predchádzajúcich troch bodov zapnite ventilátor a skontrolujte, či nevibruje.

Pokiaľ tomu tak nie je, práve ste dokončili inštaláciu ventilátora.

Ak zaznamenáte vibrácie, postupujte nasledovne:

Použite vyvažovaciu sadu, vyberte spony zo sady.

Na prvej lopatke na konci zovrite sponu a roztočte ventilátor.

Pokiaľ zistíte, že ventilátor nevibruje, vyberte sponu, použite 1 gramové olovo a prilepte ho na koniec lopatky, na jej hornú stranu (smerom k stropu).

Pokiaľ vibrácie pretrvávajú, postupujte u každej lopatky rovnakým spôsobom, pokiaľ vibrácie nezmiznú.

### ÚDRŽBA

- 10 dní po inštalácii ventilátora skontrolujte skrutky lopatiek a

všetky upevňovacie prvky ventilátora.

- V prípade potreby skrutky znovu zaskrutkujte. V prípade, že zistíte, že sa upevnenie ventilátora uvoľnilo, nainštalujte ho znova.

- Ventilátor čistite suchou, neabrazívnou handričkou, aby nedošlo k poškodeniu laku.

- Ventilátor by ste nemali mazať olejom; ten je vybavený samomazným motorom, ktorý používa olej s vysokou špecifickou viskozitou.

- V prípade akýchkoľvek pochybností sa obráťte na svojho distribútora

Pri týchto operáciách sa uistite, že je vypnuté napájanie z elektrickej siete.

## RIEŠENIE PROBLÉMOV

Ventilátor sa nespustí	<ol style="list-style-type: none"><li>1) Kábel je odpojený.</li><li>2) Je odpojený istič.</li><li>3) Vypínač vedenia je v uzavretej polohe.</li><li>4) Batérie sú vybité</li><li>5) Diaľkové ovládanie nie je spárované.</li></ol>	<ol style="list-style-type: none"><li>1) Skontrolujte elektrické pripojenia</li><li>2) Skontrolujte istič.</li><li>3) Aktivujte vypínač.</li><li>4) Vymeňte batérie.</li><li>5) Opätovne spárujte diaľkový ovládač.</li></ol>
Ventilátor je hlučný	<ol style="list-style-type: none"><li>1) Chýba niekde skrutka.</li><li>2) Kovové časti sa o seba trú.</li><li>3) Strieška sa dotýka stropu.</li></ol>	<ol style="list-style-type: none"><li>1) Skontrolujte a upevnite skrutki.</li><li>2) Opatrne demontujte ventilátor.</li><li>3) Skontrolujte striešku.</li></ol>
Ventilátor vibruje	<ol style="list-style-type: none"><li>1) Inštalácia lopatiek nie je vykonaná správne.</li><li>2) Ventilátor je umiestnený na šikmom strope.</li></ol>	<ol style="list-style-type: none"><li>1) Zopakujte si postup pri vyvažovaní ventilátora.</li><li>2) Pred inštaláciou priložte k stropu trojuholníkový diel, aby ste získali sklon, a potom nainštalujte ventilátor na tento kus.</li></ol>

## ZÁRUKA

Na motor ventilátora sa vzťahuje záruka 10 rokov, na elektrické prvky 2 roky, s výnimkou problémov spôsobených ich inštaláciou alebo elektrickou sieťou.

Ušchovajte si faktúru za nákup. Bez nej nemôžeme realizovať popredajný servis.

Naša záruka je zárukou na diely, zašleme vám diely potrebné na správnu funkciu vášho ventilátora.



### VYRADZOVANIE OPOTREBOVANÝCH DOMÁCICH SPOTREBIČOV

Európska smernica 2012/19/EÚ týkajúca sa elektroodpadu a elektroodpadu z domácností zakazuje vyhadzovať tieto výrobky do komunálneho odpadu. Opatrované zariadenia musia byť zhromažďované oddelene, aby sa optimalizovala miera obnovy a recyklácie súčastí v nich obsiahnutých, aby sa znížili škodlivé účinky na životné prostredie a na ľudské zdravie.

