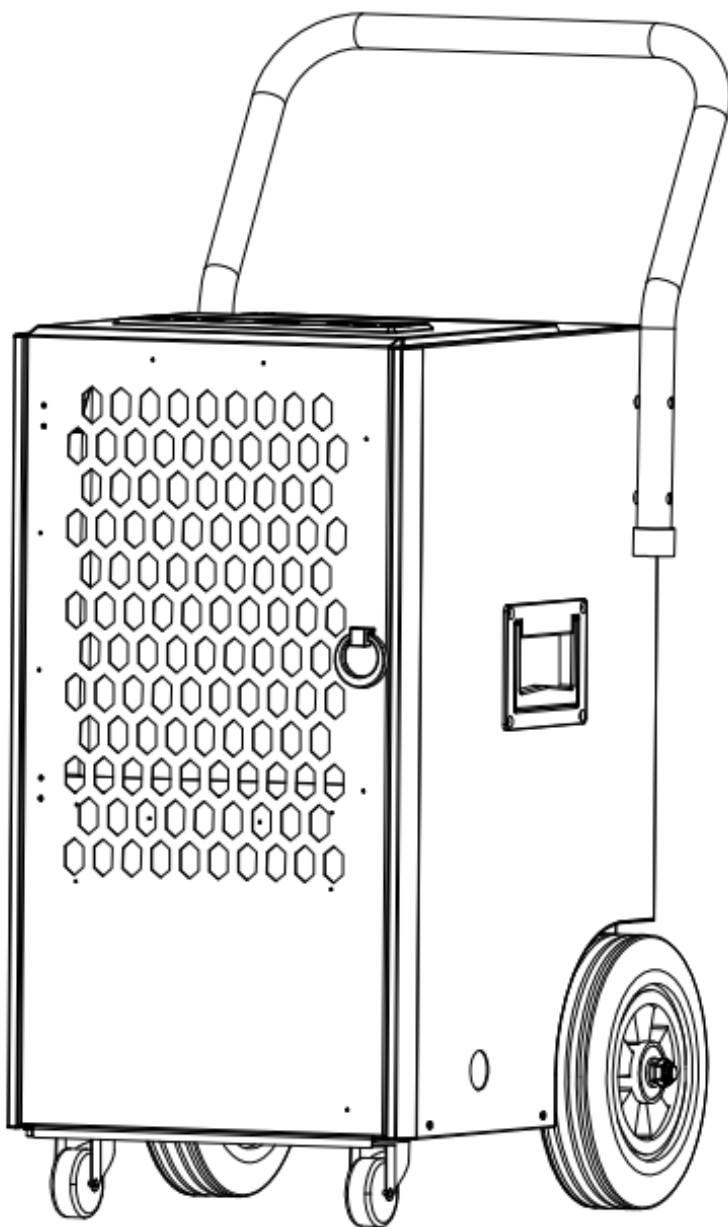


Návod na použitie



CE



R290

Noaton DF 4170

Odvlhčovač vzduchu

1 PREDTÝM NEŽ ZAČNETE

1.1 OPIS PRODUKTU

Odvlhčovač slúži na odstránenie nadmernej vlhkosti zo vzduchu. Výsledné zníženie relatívnej vlhkosti chráni budovy a ich obsah pred nepriaznivými účinkami nadmernej vlhkosti.

Ako chladivo sa používa ekologicky šetrné chladivo R290. R290 nemá škodlivý vplyv na ozónovú vrstvu (ODP), má zanedbateľný skleníkový efekt (GWP) a je k dispozícii po celom svete. Vďaka svojim účinným energetickým vlastnostiam je R290 veľmi vhodné ako chladivo pre túto aplikáciu. Vzhľadom na vysokú horľavosť chladiacej kvapaliny je potrebné brať do úvahy zvláštne bezpečnostné opatrenia.

Zmena parametrov vyhradená. Aktuálnu verziu návodu nájdete na stránkach výrobcu.

Verzia: Noaton_DF_4170_06-2023-SK



Produkt je v súlade s platnými európskymi a ďalšími smernicami.

1.2 SYMBOLY NA ZARIADENÍ A V POUŽÍVATEĽSKEJ PRÍRUČKE



VAROVANIE

Táto jednotka používa horľavé chladivo.

Ak chladivo unikne a dostane sa do kontaktu s ohňom alebo vykurovacou časťou, vytvorí sa škodlivý plyn a hrozí nebezpečenstvo požiaru.



Pred použitím si starostlivo prečítajte používateľskú príručku.



Ďalšie informácie nájdete v používateľskej príručke, servisnej príručke a pod.



Servisný personál je povinný si pred zahájením prevádzky starostlivo prečítať NÁVOD NA POUŽITIE a SERVISNÚ PRÍRUČKU.

V ZÁUJME BEZPEČNOSTI JE POTREBNÉ VŽDY DODRŽIAVAŤ NASLEDUJÚCE POKYNY

- Dôrazne sa odporúča, aby inštaláciu a servis vykonával kvalifikovaný technik alebo servisná agentúra.
- Jednotka je určená iba na použitie s chladivom R-290 (propán).
- Slučka chladiva je utesnená. Servis by mal vykonávať iba kvalifikovaný technik.
- Chladivo nevypúšťajte do ovzdušia.
- R-290 (propán) je horľavý a ťažší než vzduch.
- Zhromažďuje sa najskôr v nízkych oblastiach, ale môže byť cirkulovaný ventilátormi.
- Ak je prítomný propán alebo je dokonca podozrenie na jeho prítomnosť, nedovoľte nevyškoleným pracovníkom, aby sa pokúšali nájsť príčinu.
- Propán používaný v jednotke nemá žiadny zápach.
- Absencia zápachu neznamena nedostatok uniknutého plynu.
- Ak zistíte únik, okamžite evakuujte všetky osoby z priestoru, vyvetrajte miestnosť, kontaktujte miestnych hasičov a oznámte im, že došlo k úniku propánu.
- Nevypúšťajte žiadne osoby späť do priestoru, kým sa nedostaví kvalifikovaný servisný technik, ktorý schváli, že je návrat do priestoru bezpečný.
- Vo vnútri jednotiek ani v ich blízkosti nefajčite, nepoužívajte otvorený oheň ani iné možné zdroje zapálenia.
- Súčiastky sú určené pre propán a nie sú vznetlivé a iskrivé. Súčiastky sa smú vymieňať iba za identické opravárenské diely.

NEDODRŽANIE TÝCHTO UPOZORNENÍ MÔŽE MAŤ ZA NÁSLEDOK VÝBUCH, SMRŤ, ZRANENIE A ŠKODY NA MAJETKU.

1.3 Obsah balenia

- Prístroj
- Návod na použitie
- Vodný uzáver
- Odtoková hadica

2 PRE VAŠU BEZPEČNOSŤ

Vaša bezpečnosť je pre nás najdôležitejšia!



Pred použitím odvlhčovača si starostlivo prečítajte tento návod a plne ho pochopte.



VAROVANIE

2.1 PREVÁDZKOVÉ OPATRENIA

VAROVANIE – pre zníženie rizika požiaru, úrazu elektrickým prúdom alebo zranenia osôb či majetku:

- prístroj vždy napájajte zo zdroja rovnakého napätia, frekvencie a menovitej hodnoty ako je uvedené na identifikačnom štítku výrobku;
- vždy používajte uzemnenú elektrickú zásuvku;
- pri čistení, údržbe alebo v dobe, kedy prístroj nepoužívate, odpojte napájací kábel zo zásuvky;
- nepoužívajte prístroj s mokrými rukami. Zabráňte vyliatiu vody na prístroj;
- prístroj neponárajte ani nevystavujte dažďu, vlhkosti alebo inej kvapaline;
- nenechávajte prístroj bežať bez dozoru. Prístroj nenakláňajte ani neprevracajte;
- neodpájajte zástrčku zo zásuvky, kým je jednotka v prevádzke.
- neodpájajte prístroj od siete ťahom za napájací kábel;
- nepoužívajte predlžovací kábel ani adaptérovú zástrčku;
- neukladajte na prístroj ťažké predmety;
- na jednotku nelezte ani na ňu nesadajte;
- nekladajte prsty ani iné predmety do výstupu vzduchu;
- nedotýkajte sa prívodu vzduchu ani hliníkových lamiel jednotky;
- nepoužívajte jednotku, kým leží na boku, je poškodená alebo vykazuje známky poruchy;
- nečistite prístroj žiadnymi chemikáliami;
- nepoužívajte výrobok s poškodenou zástrčkou alebo káblom. Ak prístroj nefunguje správne, s prehliadkou a opravou sa obráťte na kvalifikovaného elektrikára alebo servisné stredisko, nikdy sa nepokúšajte prístroj demontovať sami (používateľ);
- dbajte na to, aby sa s prístrojom nehrali deti;

- zaistíte, aby bol prístroj v dostatočnej vzdialenosti od ohňa, horľavých alebo výbušných predmetov;
- jednotka musí byť nainštalovaná v súlade s národnými predpismi pre elektroinštalácie;
- nepoužívajte iné prostriedky na urýchlenie procesu odmrázovania alebo na čistenie než tie, ktoré odporúča výrobca;
- prístroj musí byť uložený v miestnosti bez zdrojov nepretržitej prevádzky (napríklad: otvoreného ohňa, prevádzkovaného plynového spotrebiča alebo prevádzkovaného elektrického ohrievača);
- spotrebič nerozoberajte na kusy ani nespáľujte, a to ani po použití;
- uvedomte si, že chladiace prostriedky nemusia mať žiadny zápach;
- potrubie musí byť chránené pred fyzickým poškodením a nesmie byť inštalované v nevetranom priestore, ak je tento priestor menší než 13 m²;
- je potrebné dodržiavať národné predpisy týkajúce sa plynu;
- všetky požadované vetracie otvory udržiavajte bez prekážok.

 VAROVANIE	<p>Každá osoba, ktorá sa podieľa na práci s chladivom by mala byť držiteľom aktuálneho platného osvedčenia od priemyselne akreditovaného hodnotiaceho orgánu, ktoré ich oprávňuje k bezpečnému zaobchádzaniu s chladivami v súlade s priemyselne uznávanou hodnotiacou špecifikáciou.</p>
 VAROVANIE	<p>Údržba sa vykonáva iba podľa odporúčania výrobcu zariadenia. Údržba a opravy vyžadujúce pomoc iných kvalifikovaných pracovníkov sa uskutočňujú pod dohľadom osoby spôsobiléj k používaniu horľavých chladív.</p>

Ak niečomu nerozumiete alebo potrebujete pomoc, obráťte sa na služby predajcu.

2.2 BEZPEČNOSTNÉ OPATRENIE PRI PREVÁDZKE

Pri servise odvlhčovača s chladivom R290 dodržujte tieto upozornenia.

2.2.1 Kontroly v oblasti

Pred zahájením prác na systémoch obsahujúcich horľavé chladivá je nutné uskutočniť bezpečnostné kontroly, aby sa minimalizovalo riziko vznietenia. Pri opravách chladiaceho systému musia byť pred zahájením prác na systéme dodržané nasledujúce bezpečnostné opatrenia.

2.2.2 Pracovný postup

Práce musia byť uskutočňované riadeným postupom tak, aby sa minimalizovalo riziko prítomnosti horľavého plynu alebo výparov počas uskutočňovania prác.

2.2.3 Všeobecný pracovný priestor

Všetci pracovníci údržby a ďalšie osoby pracujúce v danej oblasti musia byť poučené o povahe uskutočňovaných prác. Je potrebné sa vyvarovať práce v uzatvorených priestoroch. Okolie pracovného priestoru musí byť oddelené. Zaistíte, aby podmienky v oblasti boli bezpečné vďaka kontrole horľavého materiálu.

2.2.4 Kontrola prítomnosti chladiva

Pred zahájením prác a počas nich musí byť priestor skontrolovaný vhodným detektorom chladiva, aby bolo zaistené, že technik vie o potenciálne horľavom prostredí. Uistite sa, že používané zariadenie pre detekciu úniku je vhodné na použitie s horľavými chladivami, t. j. bez iskrenia, dostatočne utesnené alebo iskrovo bezpečné.

2.2.5 Prítomnosť hasiaceho prístroja

Ak sa na chladiacom zariadení alebo súvisiacich častiach pracuje v teple, musí byť k dispozícii vhodné hasiace zariadenie. V blízkosti miesta nabíjania majte suchý práškový hasiaci prístroj alebo hasiaci prístroj CO₂.

2.2.6 Žiadne zdroje vznietenia

Žiadna osoba uskutočňujúca práce na chladiacom systéme, ktoré zahŕňajú odkrytie akéhokoľvek potrubia, ktoré obsahuje alebo obsahovalo horľavé chladivo, nesmie používať žiadne zdroje zapálenia takým spôsobom, ktorý by mohol viesť k nebezpečenstvu požiaru alebo výbuchu. Všetky možné zdroje zapálenia, vrátane fajčenia, by mali byť v dostatočnej vzdialenosti od miesta inštalácie, opráv, odstraňovania a likvidácie, pri ktorých môže dôjsť k prípadnému úniku horľavého chladiva do okolitého priestoru. Pred zahájením prác má byť okolie zariadenia prezreté, aby bolo zaistené, že v ňom nehrozí nebezpečenstvo alebo vzplanutie. Musia byť umiestnené značky „Zákaz fajčenia“.

2.2.7 Vetraný priestor

Pred vniknutím do systému alebo vykonávaním akýchkoľvek horúcich prác sa uistite, že je priestor otvorený alebo že je dostatočne vetraný. Po dobu uskutočňovania prác musí byť zaistený určitý stupeň vetrania. Vetrание by malo bezpečne rozptýliť všetko uvoľnené chladivo a najlepšie ho vypudíť von do ovzdušia.

2.2.8 Kontroly chladiaceho zariadenia

Ak sa menia elektrické súčasti, musia byť vhodné na daný účel a zodpovedať správnej špecifikácii. Vždy musia byť dodržiavané pokyny výrobcu pre údržbu a servis. V prípade pochybností sa obráťte na technické oddelenie výrobcu.

U zariadení používajúcich horľavé chladivá sa uskutočňujú nasledujúce kontroly:

- veľkosť náplne zodpovedá veľkosti miestnosti, v ktorej sú inštalované časti obsahujúce chladivo;
- vetracie zariadenia a vývody sú v zodpovedajúcej prevádzke a nie sú zablokované;
- ak sa používa nepriamy chladiaci okruh, skontroluje sa prítomnosť chladiva v sekundárnom okruhu;
- označenie zariadenia je stále viditeľné a čitateľné. Označenie a značky, ktoré sú nečitateľné, sa opravujú;

- chladiace potrubie alebo súčasti sú inštalované v polohe, kde je nepravdepodobné, že budú vystavené pôsobeniu akýchkoľvek látok, ktoré môžu spôsobiť koróziu súčastí obsahujúcich chladiivo, ak nie sú súčasti vyrobené z materiálov, ktoré sú vo svojej podstate odolné voči korózii alebo sú proti nej vhodne chránené.

2.2.9 Kontroly elektrických zariadení

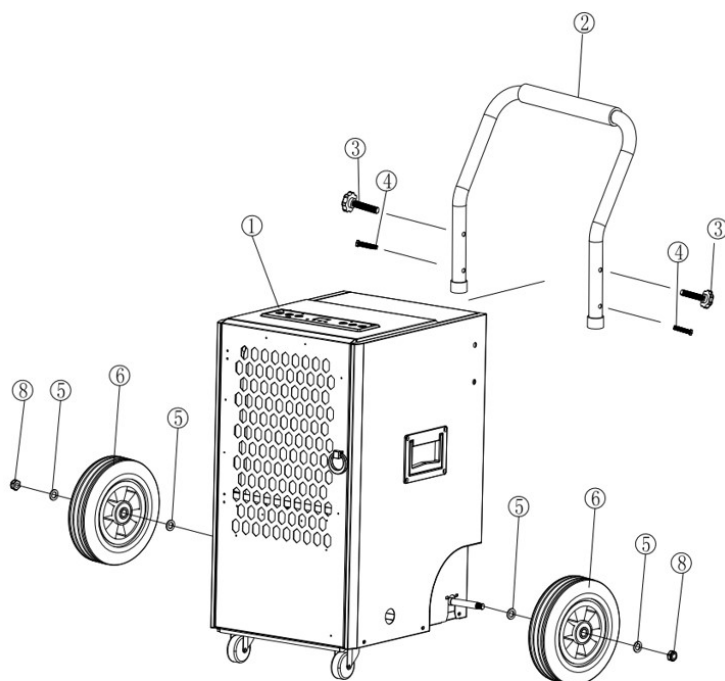
Opravy a údržba elektrických súčastí musí zahŕňať začiatkové bezpečnostné kontroly a postupy kontroly súčastí. Ak existuje chyba, ktorá by mohla ohroziť bezpečnosť, nesmie byť do obvodu pripojený žiadny elektrický prívod, kým nie je chyba uspokojivo odstránená. Ak chybu nie je možné okamžite odstrániť, ale je nutné pokračovať v prevádzke, použije sa vhodné dočasné riešenie. To sa oznámi vlastníčkovi zariadenia, aby boli všetky strany informované.

Začiatkové bezpečnostné kontroly musia zahŕňať:

- vybitie kondenzátorov: musí byť vykonané bezpečným spôsobom, aby sa zabránilo možnosti iskrenia;
- pri nabíjaní, obnove alebo čistení systému nie sú žiadne elektrické súčasti a vedenie pod napätím;
- je zaistená kontinuita uzemnenia.

3 INŠTALÁCIA

3.1 MONTÁŽ PRÍSLUŠENSTVA



1 = Hlavné telo, 2 = Rukoväť, 3 = Skrutky so závitom, 4 = Skrutky, 5 = Tesnenie, 6 = Kolieska, 7(8) = Matice

3.2 BEZPEČNÉ POUŽÍVANIE ZARIADENIA

- Po vybalení zariadenia skontrolujte, či nie je poškodené alebo poškriabané.
- Umiestnite prístroj na pevný, rovný povrch v priestore s aspoň 50 cm voľného priestoru okolo neho, aby bola zaistená správna cirkulácia vzduchu.
- Neprevádzkujte ho v tesnej blízkosti stien, závesov alebo iných predmetov, ktoré by mohli blokovať vstup a výstup. Prívod a výstup vzduchu udržiajte bez prekážok.
- Ak je prístroj naklonený o viac ako 45°, nechajte ho pred spustením aspoň 24 hodín stáť vo zvislej polohe.

Prístroj nikdy neinštalujte na miesta, kde by mohol byť vystavený:

- zdrojom tepla, ako sú radiátory, tepelné ohrievače, kachle alebo iné výrobky, ktoré produkujú teplo;
- priamemu slnečnému žiareniu;
- mechanickým vibráciám alebo nárazom;
- nadmernej prašnosti;
- nedostatočnému vetraniu, napríklad skriňa alebo knižnica;
- nerovnému povrchu.



VAROVANIE!

Jednotku inštalujte v miestnostiach s rozlohou väčšou než 13 m².

Neinštalujte jednotku na mieste, kde môže unikať horľavý plyn.

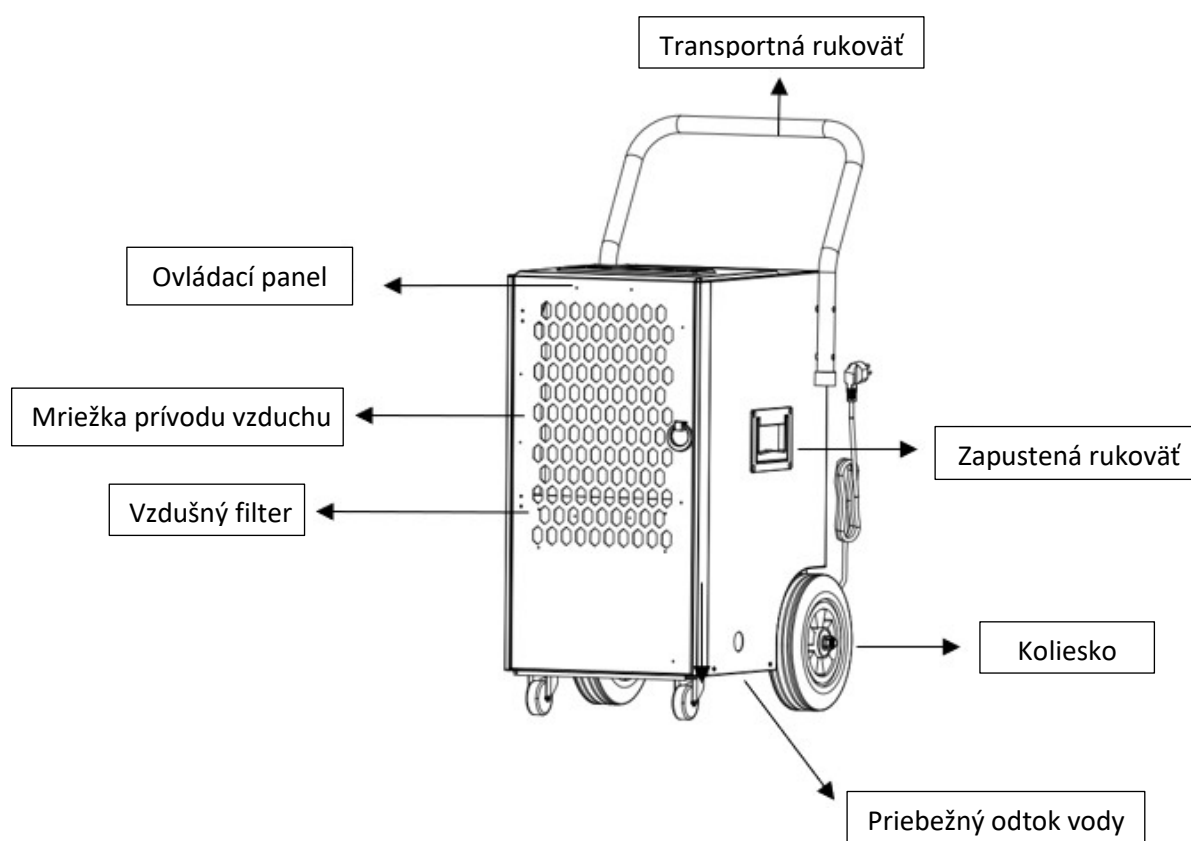


UPOZORNENIE!

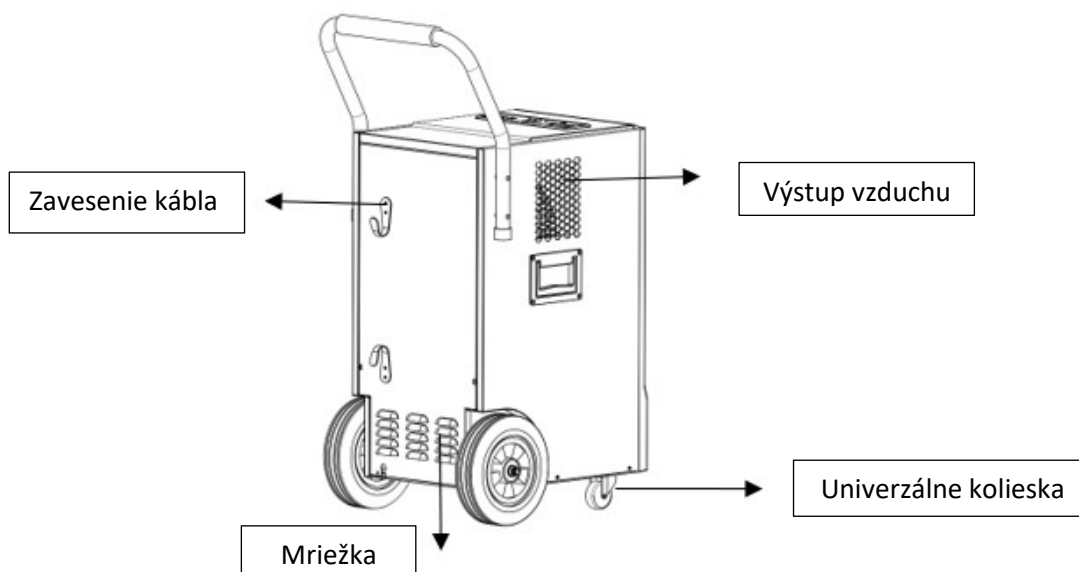
Výrobca môže uviesť iný vhodný príklad alebo môže poskytnúť ďalšie informácie o zápachu chladiva.

4 PREHĽAD O PRODUKTE

4.1 POHĽAD SPREDU



4.2 POHĽAD ZOZADU



4.3 FUNKCIE

- ✓ Odstráni až 70 litrov za deň
- ✓ Programovateľné nastavenie vlhkosti
- ✓ Nastaviteľný časovač
- ✓ Možnosť nepretržitého vypustenia
- ✓ Nízka hlasitosť
- ✓ Digitálna regulácia vlhkosti
- ✓ Kolieska pre jednoduchú prepravu a skladovanie
- ✓ Automatický reštart (kompatibilný s regulátorom vlhkosti)
- ✓ Funkcia automatického odmrazovania

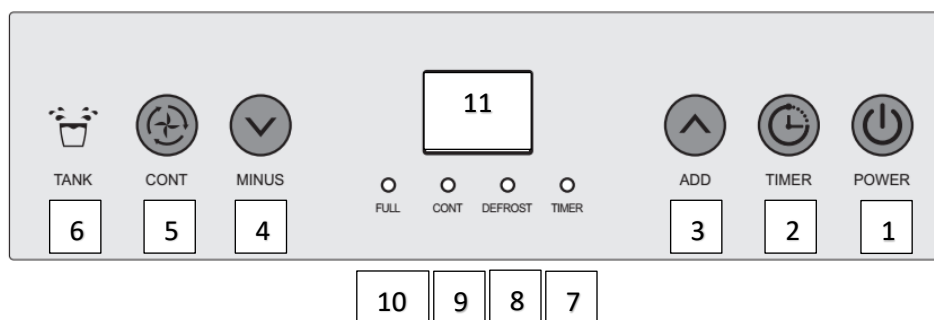
4.4 ŠPECIFIKÁCIE

MODEL	DF 4170
Menovitá kapacita	70 l/deň (30 °C, 80 % RV)
	40 l/deň (27 °C, 60 % RV)
Napájanie	AC220-240V/50Hz
Spotreba energie	923 W/4.0 A (30 °C, 80 %RV)
	759 W/3.3 A (27 °C, 60 %RV)
Hlasitosť	≤ 55 dB(A)
Kapacita vodnej nádrže	5,5 l

Maximálna náplň chladiva	R290/280 g
Čistá hmotnosť	40 kg
Maximálny konštrukčný tlak	3.2 MPa/0.7 MPa
Minimálna veľkosť izby	13 m2 (podlaha)
Rozmery jednotky	412 x 481 x 912 mm
Typ a menovitá hodnota poistky	T-Type, AC 250 V, 3.15 A

5 PREVÁDZKA

5.1 OVLÁDACÍ PANEL



5.1.1 Funkčné tlačidlá a indikátory

1.	Zapnúť/Vypnúť (POWER)	Jedným stlačením jednotku zapnete alebo vypnete.
2.	Časovač (TIMER)	Stlačením povolíte alebo zakážete funkciu časovača.
3.	Tlačidlo nastavenia (ADD)	Nastavte požadovanú hodnotu vlhkosti v rozmedzí 20 – 90 %. Nastavte požadovanú hodnotu časovača (1 h ~ 24 h).
4.	Tlačidlo nastavenia (MINUS)	
5.	Tlačidlo CONT (Priebežné)	Stlačením tlačidla nastavíte prístroj na režim nepretržitého odvlhčovania.
6.	Symbol plnej nádrže	Nádrž na vodu je súčasťou tohto zariadenia.
7.	Indikátor časovača (zelený)	Svieti, keď je nastavená funkcia časovača.

8.	Kontrolka LED rozmrazovania (zelená)	Svieti, keď prebieha automatické odmrazovanie.
9.	Nepretržitá (CONT) LED dióda (zelená)	Rozsvieti sa, keď je zapnutý režim nepretržitého odvlhčovania.
10.	LED dióda naplnenia nádržky (červená)	Rozsvieti sa, keď je nádržka na vodu takmer plná.
11.	Digitálny displej (zelený)	Zobrazuje aktuálnu vlhkosť (20 – 95 %) a nastavenú vlhkosť (20 – 90 %). Zobrazuje nastavenie časovača a teplotu.

5.2 NASTAVENIE

1. PREVÁDZKOVÝ REŽIM

A) NEPRETRŽITÁ PREVÁDZKA

- ⇒ Prístroj zapnete stlačením tlačidla POWER.
Prístroj začne odvlhčovať v nepretržitej prevádzke bez ohľadu na vlhkosť.
V tomto režime nie je možné nastaviť žiadajú hodnotu vlhkosti.

B) NORMÁLNA PREVÁDZKA

- ⇒ Prístroj zapnete stlačením tlačidla POWER.
- ⇒ Stlačením tlačidla CONT deaktivujete nepretržitý režim.
Jednotka pracuje v normálnom režime s východiskovou nastavenou hodnotou vlhkosti 50 %.
- ⇒ Opätovným stlačením tlačidla POWER odvlhčovač vypnete.
Ventilátor ešte chvíľu beží a potom sa zastaví.

2. NASTAVENIE VLHKOSTI (rozsah nastavenia: 20 – 90 %)

- Nastavenú hodnotu vlhkosti je možné nastaviť v bežnej prevádzke.
- ⇒ Opakovaným stlačením tlačidla ADD/MINUS nastavte požadovanú hodnotu vlhkosti.
Nastavte úroveň vlhkosti v rozsahu 40 až 60 pre dosiahnutie komfortu.
Jednotka sa cyklicky zapína a vypína, aby udržovala nastavenú hladinu.

3. NASTAVENIE ČASOVAČA (1 – 24 H)

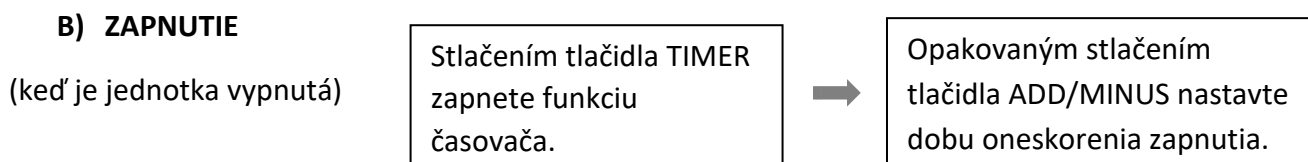
- ⇒ Časovač má dva spôsoby ovládania:

A) VYPNUTIE
(keď je jednotka zapnutá)

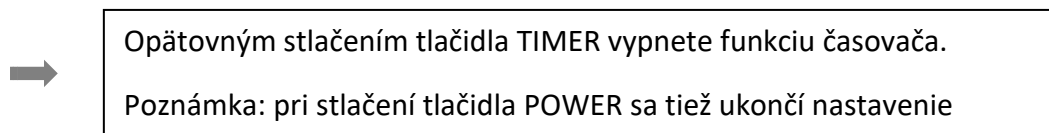
Stlačením tlačidla TIMER zapnete funkciu časovača.



Opakovaným stlačením tlačidla ADD/MINUS nastavte dobu odloženia vypnutia.



C) ZRUŠENIE ČASOVAČA



4. INDIKÁTOR PLNEJ NÁDRŽKY VODY

Keď je nádržka na vodu plná, prístroj sa automaticky vypne, na čo používateľa upozorní svetelným indikátorom a 15-krát zabzučí. Pripomenie vám, že je potrebné vykonať kontrolu:

- ⇒ ak je nádržka na vodu plná, vyprázdňte ju a znovu nainštalujte;
- ⇒ ak nádržka na vodu nie je na svojom mieste, indikátor naplnenia vždy svieti a prístroj je nefunkčný;
- ⇒ znovu správne nainštalujte nádržku a jednotka bude automaticky fungovať podľa posledného nastavenia.

5. KONTROLA IZBOVEJ TEPLoty

Okrem úrovne vlhkosti môže digitálny displej (11) zobrazovať tiež aktuálnu teplotu v miestnosti. Skontrolujte ju nasledujúcim spôsobom:

- ⇒ stlačte a podržte tlačidlo TIMER po dobu 5 sekúnd;
- ⇒ na displeji sa zobrazí teplota v stupňoch Celzia.

6. AUTOMATICKÁ FUNKCIA ODMRAZOVANIA

Pri nízkych izbových teplotách sa môže na výparníku tvoriť námraza, ktorá znižuje prietok vzduchu cez výparník počas odvlhčovania.

Odvlhčovač automaticky zaháji odmrazovanie po dobu 15 minút.

- ⇒ Kontrolka odmrazovania bliká.
- ⇒ Kompresor sa zastaví a ventilátor beží ďalej.

Prístroj nevypínajte a automaticky sa znovu spustí odvlhčovanie.

7. OCHRANA PROTI PREŤAŽENIU

V prípade výpadku prúdu je na ochranu kompresora k dispozícii 3-minútové oneskorenie do opätovného spustenia kompresora.

5.3 ODVODNENIE

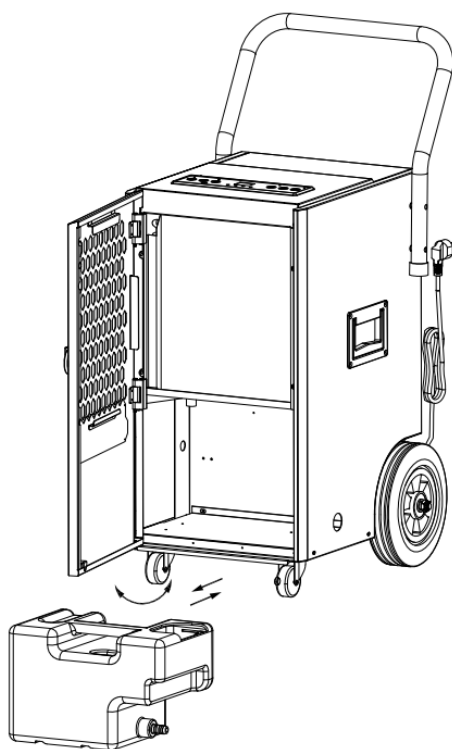
Existujú dva spôsoby odstraňovania zhromaždenej vody produkovanej jednotkou.

- A) Ručné vypúšťanie: vyprázdňte nádrž na vodu ručne.
- B) Priebežné vypúšťanie: pre vypúšťanie kondenzátu použite gravitáciu pripojením vypúšťacej hadice.

5.3.1 Vyprázdnenie vodnej nádržky

Keď sa vstavaná nádržka na vodu naplní, prístroj sa vypne. Znovu sa spustí, keď nádržku na vodu vyprázdnete a správne nainštalujete.

- 1) Keď je nádrž plná, rozsvieti sa kontrolka „FULL“ (Plná).
- 2) Jednotka vydá bzučivý zvuk. Stlačením tlačidla POWER prístroj vypnete.
- 3) Ak chcete vyprázdniť nádržku na vodu, otvorte predný panel, aby ste získali prístup k nádržke na vodu.
- 4) Uchopte rukoväť nádržky na vodu a vytiahnite ju vo vodorovnej polohe.
- 5) Po vylíatí vody vložte nádržku a zatvorte predný panel.
- 6) Stlačením tlačidla POWER obnovte prevádzku.

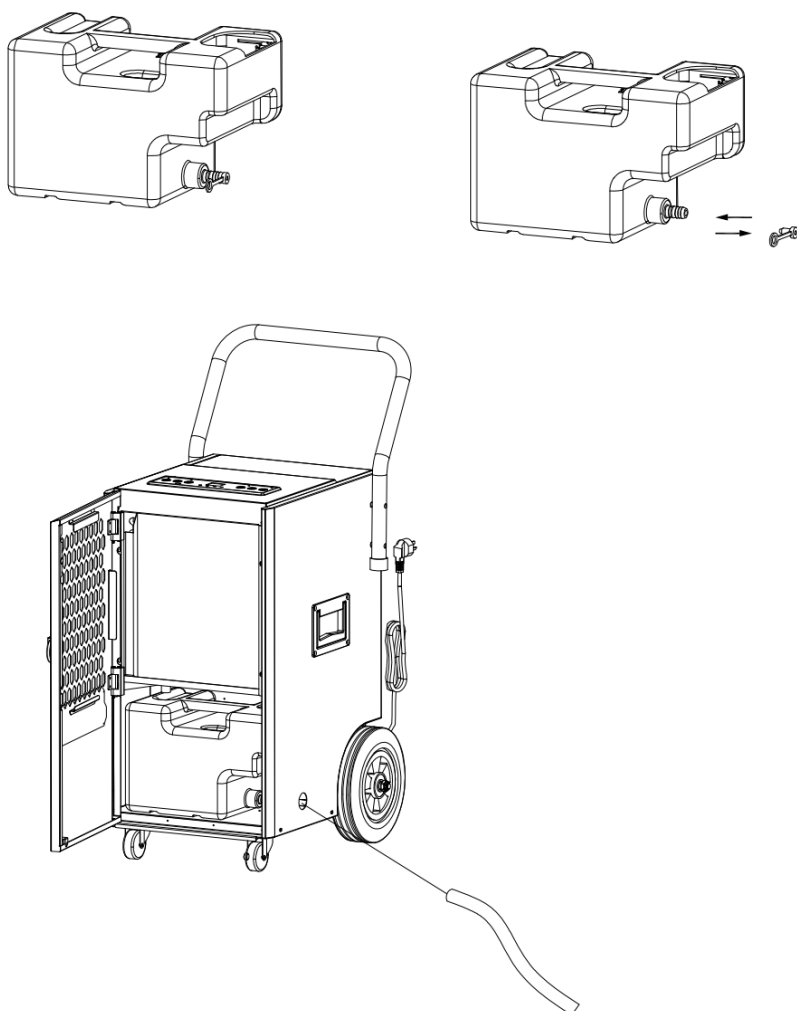


5.3.2 Priebežné vypúšťanie vody:

Pre nepretržitú prevádzku alebo odvlhčovanie bez obsluhy pripojte k jednotke priložený vypúšťaciu hadicu.

- 1) Stlačením tlačidla POWER prístroj vypnite.
- 2) Otvorte predný spodný kryt; vyberte nádržku na vodu z prístroja a potom odstráňte tesnenie na nádržke na vodu.
- 3) Pretiahnite vypúšťaciu hadicu priebežným vypúšťacím otvorom a jeden koniec pripojte k prípojke hadice.
- 4) Znovu vložte nádržku na vodu do jednotky a zatvorte predný spodný kryt.
- 5) Druhý koniec hadice nasmerujte do požadovanej oblasti. Uistite sa, že vypúšťacia hadica nie je zalomená alebo ohnutá.

Ak chcete vodu opäť zhromažďovať v nádržke na vodu, odpojte hadicu a utesnite prípojku hadice zátkou. Pred uskladnením nechajte hadicu vyschnúť.

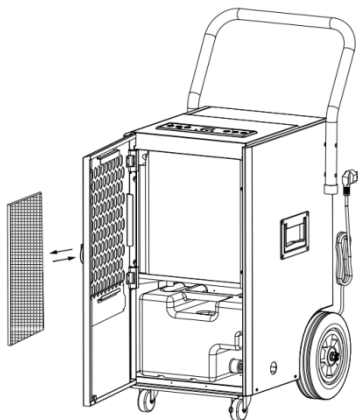


6 ÚDRŽBA

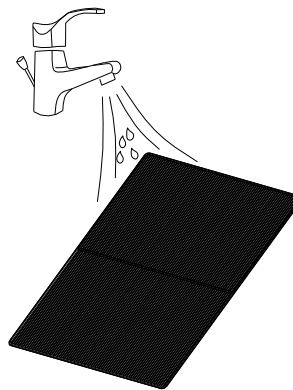
6.1 ČISTENIE FILTRA VZDUCHU (každé dva týždne)

Vzduchový filter je odnímateľný pre jednoduché čistenie. Nepoužívajte jednotku bez vzduchového filtra, inak môže dôjsť k znečisteniu výparníka.

- 1) Prístroj čistite mäkkou vlhkou handričkou.
- 2) Vytiahnite žalúzie na prednom paneli, aby ste získali prístup k filteru.
- 3) Vyberte sieťku filtra z jednotky.
- 4) Pomocou čistej handričky utrite povrchový prach na filtračnej sieťke. Ak je filter extrémne znečistený, použite na jeho prepláchnutie vodu z vodovodu. Pred vloženíím späť do ohrádky prívodu vzduchu filter úplne vysušte. Čistý filter zvýši výkon stroja.



Obr1. Vypnite prístroj a vyberte vzduchový filter.



Obr2. Vzduchový filter opláchnite pod tečúcou vodou.

VAROVANIE!!!!

Nedotýkajte sa povrchu výparníka holou rukou, mohlo by dôjsť k poraneniu prstov.

6.2 ČISTENIE CHLADIVA

Všeobecné opatrenia:

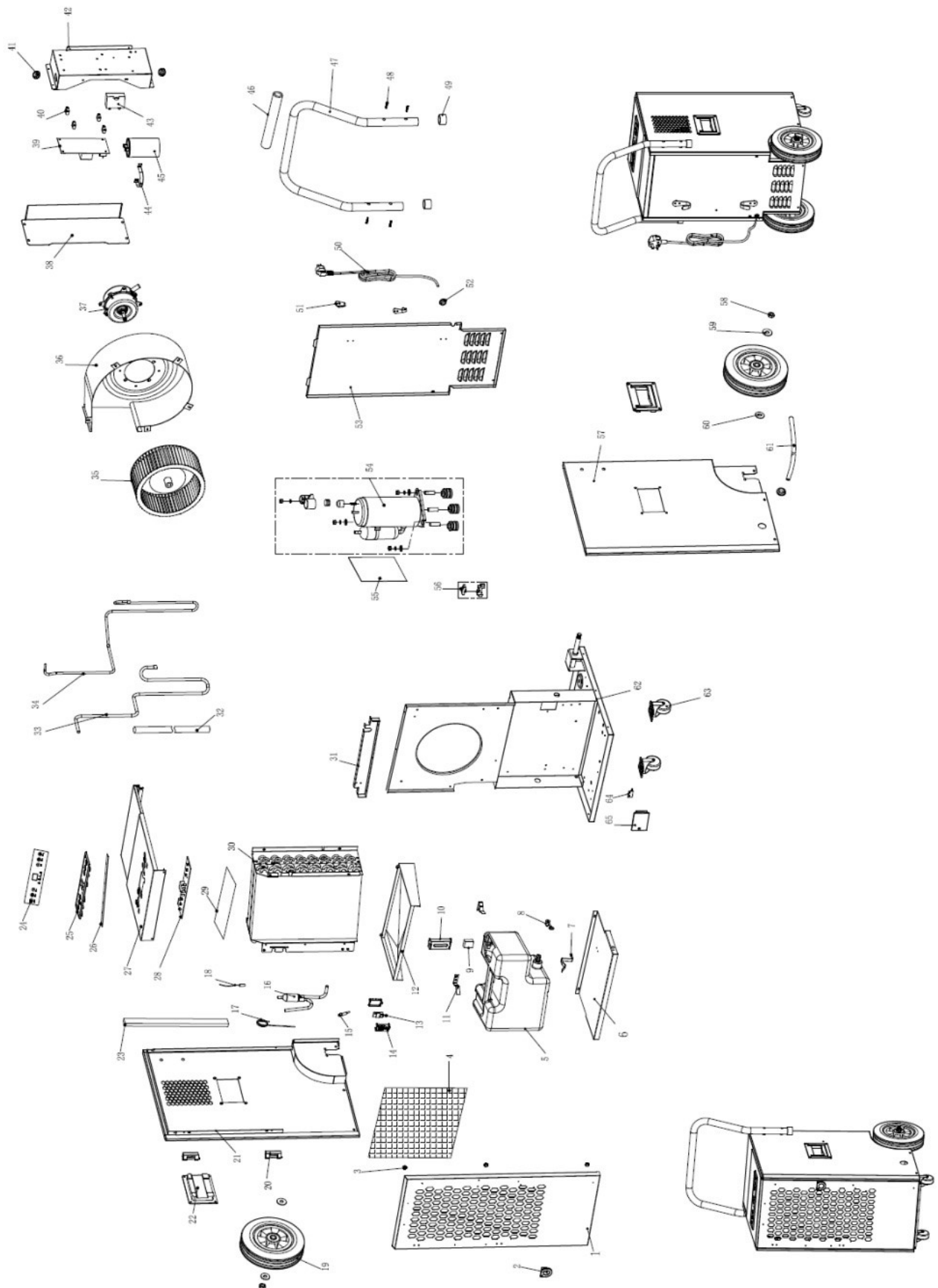
- 1) Plyn je ťažší než vzduch. Môže sa hromadiť v uzatvorených priestoroch, najmä na úrovni terénu alebo pod ním.
- 2) Odstráňte všetky možné zdroje vznietenia.
- 3) Používajte vhodné osobné ochranné prostriedky (OOP).
- 4) Evakuujte nepotrebný personál, izolujte a vyvetrajte priestor.
- 5) Vyhnite sa kontaktu s očami, kožou a odevom. Nedýchajte výpary alebo plyn.
- 6) Zabráňte vniknutiu do kanalizácie a verejných vôd.

- 7) Zastavte zdroj úniku, ak je to bezpečné. Zvážte použitie vodného spreja na rozptýlenie výparov.
- 8) Izolujte oblasť, kým sa plyn nerozptýli. Pred vstupom do priestoru ho vyvetrajte a vykonajte plynovú skúšku. Po úniku kontaktujte príslušné orgány.

7 RIEŠENIE PROBLÉMOV

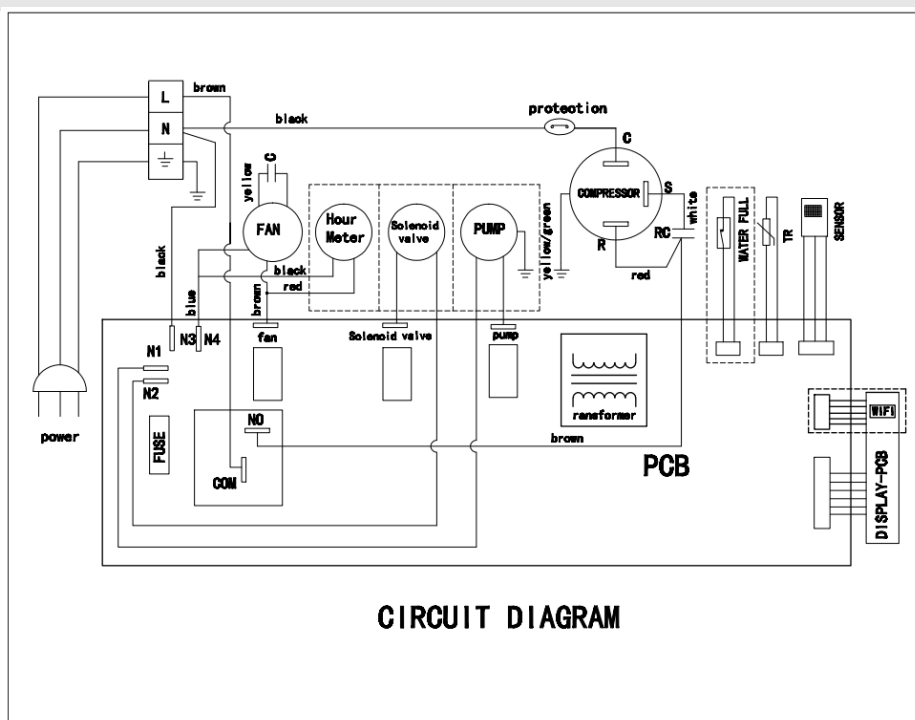
Problém		Kontrola	Riešenie
Jednotka nie je v prevádzke		✓ Skontrolujte bezpečné pripojenie napájania.	➤ Pevne zasuňte napájací kábel do zásuvky.
		✓ Skontrolujte, či sa rozsvieti ukazovateľ hladiny vody.	➤ Vyprázdnite nádržku na vodu a znovu ju správne nainštalujte.
		✓ Skontrolujte teplotu v miestnosti.	➤ Rozsah prevádzkovej teploty je 5 – 35 °C.
Tvorba kondenzátu je malá		✓ Skontrolujte, či nie je vzduchový filter znečistený.	➤ V prípade potreby vyčistite vzduchový filter.
		✓ Skontrolujte, či nie je upchaný vzduchový kanál.	➤ Odstráňte prekážku.
		✓ Skontrolujte, či je teplota v miestnosti nižšia než 20 °C.	➤ To je normálne. Nízka vlhkosť v prostredí s nízkou teplotou.
		✓ Nastavená úroveň vlhkosti je vyššia než aktuálna hodnota vlhkosti.	➤ Nastavte úroveň vlhkosti pod aktuálnu hodnotu vlhkosti.
Únik vody		✓ Pretečenie pri premiestňovaní jednotky.	➤ Pred prepravou vyprázdňte nádržku na vodu.
		✓ Skontrolujte, či nie je vypúšťacia hadica zalomená alebo ohnutá.	➤ Hadicu narovnajzte.
Nadmerný hluk		✓ Skontrolujte, či je jednotka bezpečne umiestnená.	➤ Umiestnite jednotku na vodorovný a pevný podklad.
		✓ Skontrolujte, či nie sú uvoľnené vibrujúce diely.	➤ Zaistite a utiahnite diely.
		✓ Hluk znie ako tečúca voda.	➤ Hluk pochádza z prúdiaceho chladiva. To je normálne.
Kódy chýb	E1	✓ Porucha teplotného senzora.	➤ Skontrolujte pripojenie alebo ho vymeňte.
	E2	✓ Tlmenie alebo porucha senzora vlhkosti.	➤ Čistenie alebo výmena senzora vlhkosti.
	CL	✓ Zobrazí sa, keď je izbová teplota nižšia než 5 °C (41 °F).	➤ Normálne. Kompresor sa zastaví a ventilátor beží ďalej.
	CH	✓ Zobrazí sa, keď je izbová teplota vyššia než 35 °C (95 °F) .	➤ Normálne. Kompresor sa zastaví a ventilátor beží ďalej.
	LO	✓ Zobrazí sa, keď je relatívna vlhkosť v miestnosti nižšia než 20 % RV.	➤ Normálne. Kompresor sa zastaví a ventilátor beží ďalej.
	HI	✓ Zobrazí sa, keď je relatívna vlhkosť v miestnosti vyššia než 95 % RV.	➤ Normálne. Kompresor sa zastaví a ventilátor beží ďalej.

8 PREHĽAD A ZOZNAM NÁHRADNÝCH DIELOV



Číslo	Název dílu	Číslo	Název dílu
1	Přední panel	34	Vysokotlaká trubka
2	Rukojeť	35	Lopatka ventilátoru
3	Magnet	36	Spirála
4	Filtr	37	Motor
5	Nádrž na vodu	38	Kryt elektronické řídicí skříňky
6	Deska s vrstvou vodní nádrže	39	Hlavní deska plošných spojů
7	Spona pro umístění vodní nádrže	40	Izolovaný sloupek
8	Pryžový bloklet	41	Ochranné kroužky
9	Magnetický plovák	42	Elektronická řídicí skříňka
10	Pevné uchycení plováku magnetu	43	Kondenzátor motoru
11	Spona pro umístění vodní nádrže	44	Držadlo kondenzátoru
12	Sběrná miska na vodu	45	Kondenzátor kompresoru
13	Snímač vlhkosti	46	Objímka pro rukojeť
14	Skříňka čidla vlhkosti	47	Rukojeť
15	Přívodní trubice kapaliny	48	Šroub M6
16	Třícestný filtr	49	Gumový kryt
17	Kapilární trubice	50	Napájecí kabel
18	Snímač teploty	51	Držák na kabel
19	Kola	52	Ochranné kroužky
20	Závěsy	53	Zadní panel
21	Levý panel	54	Kompresor
22	Úchyty	55	Pěna pro zásobní sud na kapalinu
23	Těsnící pěna	56	Blok pro lisování vedení
24	Nálepka na ovládacím panelu	57	Pravý panel
25	Plastový ovládací panel	58	Protiskluzová matice
26	Vodotěsná pěna	59	Těsnění
27	Horní panel	60	Těsnění
28	Deska plošných spojů displeje	61	Odvodňovací trubka
29	Pěna pro kondenzátor a výparník	62	Součásti podvozku
30	Kondenzátor a výparník	63	Kolečka
31	Těsnící deska vzduchového kanálu	64	Magnetický spínač
32	Tepelně izolační trubice	65	Magnetický spínač s uchycením
33	Nízkotlaká trubka		

9 SCHÉMA ZAPOJENIA

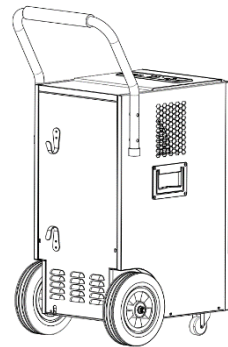


10 VYRADENIE Z PREVÁDZKY

10.1 SKLADOVANIE

Dlhodobé skladovanie – ak nebudete jednotku dlhšiu dobu používať (dlhšie než niekoľko týždňov), je najlepšie ju vyčistiť a úplne vysušiť. Jednotku skladujte podľa nasledujúcich pokynov:

- 1) Odpojte jednotku zo zásuvky.
- 2) Vypustite z jednotky zostávajúcu vodu.
- 3) Vyčistite filter a nechajte ho úplne vyschnúť na zatienenom mieste.
- 4) Zmotajte napájací kábel v zadnej časti jednotky.
- 5) Znovu nainštalujte filter na jeho miesto.
- 6) Uchovávajte prístroj na vetranom, suchom, nekorodujúcom plyne a bezpečnom mieste v interiéri.
- 7) Pri skladovaní musí byť prístroj udržiavaný vo zvislej polohe.



POZOR: Výparník vo vnútri prístroja musí byť pred zabalením jednotky vysušený, aby nedošlo k poškodeniu súčastí a vzniku plesní. Odpojte jednotku od siete a umiestnite ju na niekoľko dní na suché otvorené miesto, aby vyschla. Ďalším spôsobom, ako jednotku vysušiť, je nastaviť bod vlhkosti o viac než 5 % vyššie, než je okolitá vlhkosť, aby bol ventilátor nútený výparník niekoľko hodín vysúšať.

10.2 LIKVIDÁCIA

Uvoľňovanie chladiva do ovzdušia je prísne zakázané!

Elektrospotrebiče nelikvidujte ako netriedený komunálny odpad, využívajte zariadenie pre oddelený zber. Informácie o dostupných systémoch zberu získate od miestnych úradov. Ak sú elektrospotrebiče likvidované na skládkach alebo skládkach, môžu nebezpečné látky unikať do spodných vôd a dostať sa do potravinového reťazca, čo môže poškodiť vaše zdravie a pohodu.



 **NOOTON**

GAVRI S.R.O. | SLUNEČNÁ 6, BRNO | 634 00 | CZECH REPUBLIC | WWW.GAVRI.CZ