



**Stropní ventilátor Sulion Handair 072643**

## BEZPEČNOSTNÍ POKYNY

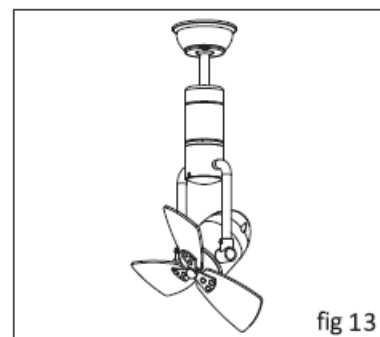
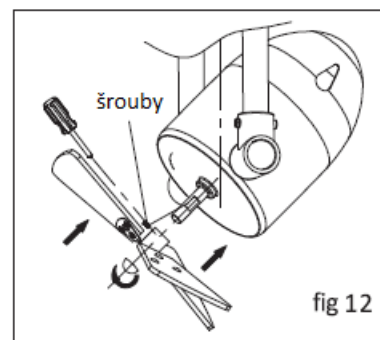
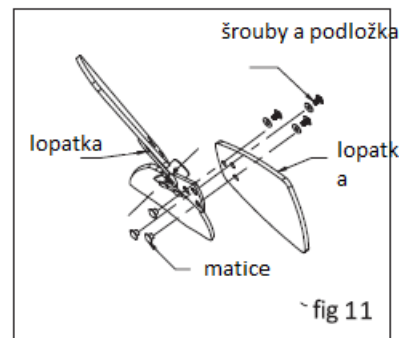
1. Před montáží ventilátoru a příslušenství odpojte přívod elektřiny, aby nedošlo k poranění elektrickým proudem.
2. Před montáží ventilátoru se pečlivě seznamte se všemi bezpečnostními pokyny a tuto příručku uchovejte pro pozdější použití.
3. Ujistěte se, že elektroinstalace splňuje požadavky místních a státních právních předpisů a nařízení. V případě pochybností se obraťte na kvalifikovaného elektrikáře.
4. Pro montáž ventilátoru zvolte místo, které poskytuje dostatečný prostor pro lopatky ventilátoru. Vzdálenost od lopatek k podlaze by měla být alespoň 214 cm. Ventilátor je nutné instalovat alespoň 76 cm od zdi a jiných objektů.
5. **VAROVÁNÍ:** Elektroinstalační krabice a stropní nosníky musí být nainstalovány s nejvyšší důkladností a musí unést alespoň 22,7 kg. Aby se snížilo riziko vzniku požáru, zranění elektrickým proudem nebo jiného poranění, je nutné k montáži používat elektroinstalační krabici vhodnou pro instalaci s ventilátorem a přiložené šrouby. Elektroinstalační krabici je nutné instalovat přímo do konstrukce budovy.
6. **VAROVÁNÍ:** Aby se snížilo riziko vzniku požáru, zranění elektrickým proudem nebo jiného poranění, použijte při instalaci elektroinstalační označenou jako vhodnou pro instalaci s ventilátory a k ní přiložené šrouby. Většina elektroinstalačních krabic používaných pro zavěšení světla není vhodná pro použití s ventilátorem. V takovém případě je nutné provést výměnu. V případě otázek se obraťte na kvalifikovaného elektrikáře.
7. Schéma zapojení slouží pouze jako vodítko. Veškerá světla, která tento ventilátor neobsahuje, musí být certifikovaná a označená jako vhodná pro instalaci s tímto ventilátorem. Použijte víceúčelový spínač. Pro správnou instalaci světla a spínače se seznamte s přiloženými pokyny.
8. Jakmile montáž dokončíte, ujistěte se, že jsou všechna spojení dotažená.
9. Jakmile dokončíte elektrické zapojení, dráty opatrně zasuňte do elektroinstalační krabice. Dráty by měly být v krabici odděleny od zemního kabelu, který by měl být umístěn na opačné straně krabice.
10. **VAROVÁNÍ:** Aby se snížilo riziko vzniku požáru, zranění elektrickým proudem nebo jinému poranění, k ovládní ventilátoru nepoužívejte reostat nebo ovladače s kontinuálním nastavováním rychlosti.
11. Nepřepínejte směr rotování ventilátoru před tím, než se lopatky zcela zastaví.
12. Do dráhy lopatek běžícího ventilátoru nekládejte žádné předměty.
13. **VAROVÁNÍ:** Aby se snížilo riziko vzniku požáru, zranění elektrickým proudem nebo jiného poranění, neohýbejte držáky lopatek během montáže nebo kdykoliv po jejím dokončení. Do cesty lopatek nekládejte žádný předmět.
14. Aby se zabránilo zranění osob nebo poškození ventilátoru nebo jiných předmětů, postupujte při čištění a údržbě velmi opatrně.

Při čištění ventilátoru nebo lopatek nepoužívejte vodu nebo čisticí prostředky. Doporučujeme použití lehce vlhkého hadříku.

**POZNÁMKA:** Bezpečnostní opatření a pokyny uvedené v této příručce nezahrnují všechny možné podmínky a situace, které mohou nastat. Při montáži a provozu ventilátoru je nutné postupovat obezřetně a s použitím zdravého rozumu.

## Instalace lopatek:

1. Vyrovnajte otvory lopatky a držáku lopatek, pripevnite šrouby s podložkou k lopatke a súčasne utiahnite matice šroubů na stranu držáku.
2. Zopakujte pro instalaci dalších dvou lopatek, utáhněte šrouby pevně.
3. Nasadte lopatky a konzoli do osy a utáhněte šroubky konzole a dekorativní polokulovitou matici.
4. Dokončené lopatky ventilátoru

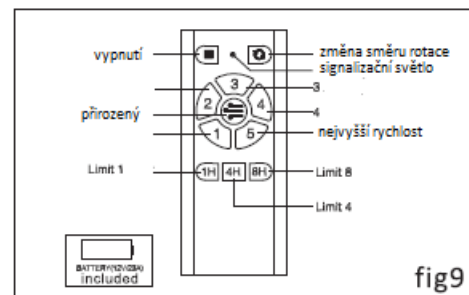
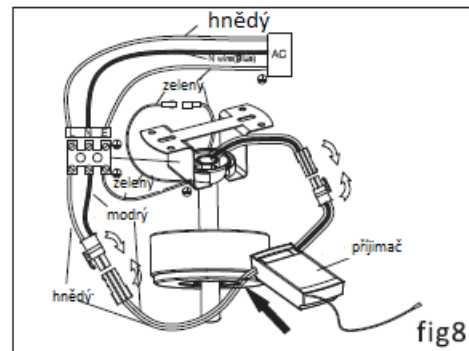


## Zapojení ventilátoru:

celkem pět barev kabelů připojených z horní části motoru:

- červená: živý vodič pro ventilátor (L1)
- hnědá: živý vodič pro ventilátor (L2)
- oranžová: živý vodič pro ventilátor (L3)
- černá: živý drát pro světlo
- modrý: neutrální vodič

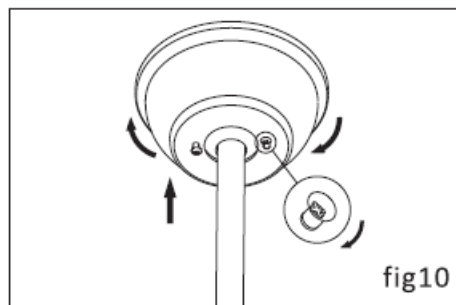
1. Připojte samostatný samčí konec (žlutý a zelený vodič) k motoru s jediným samičím koncem (žlutý a zelený vodič).
2. Připojte konektor dálkového ovladače oput 6 samčí na konec motoru 6 samičí.
3. Připojte vstup 6 dálkového ovladače k pólovému výstupu 6 konektoru.



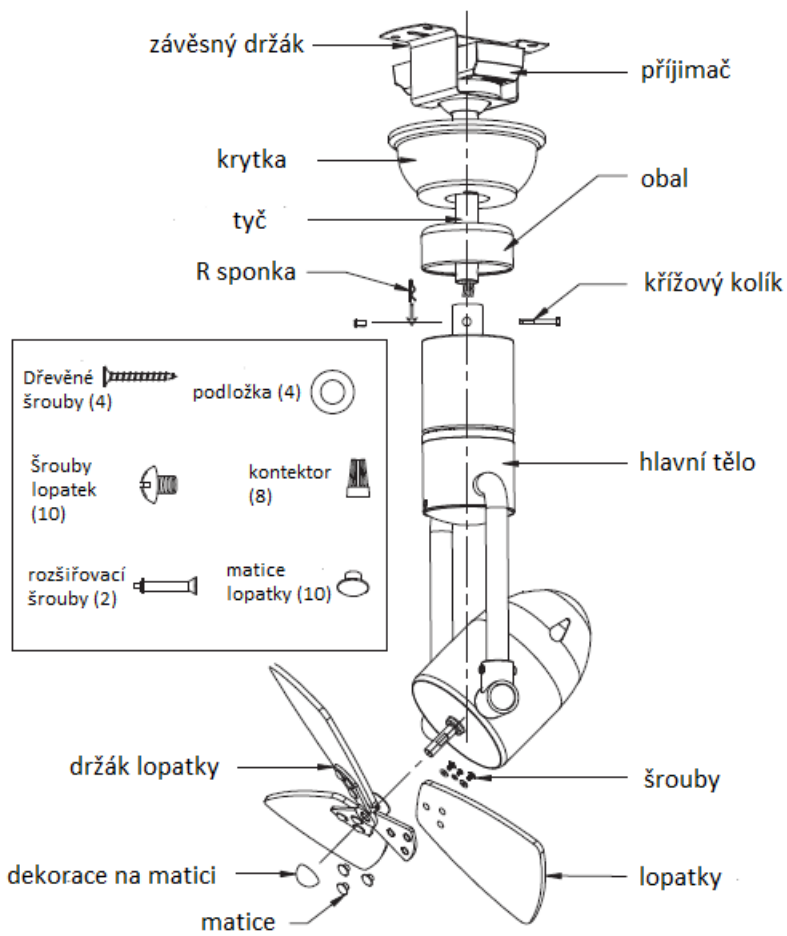
**poznámka: poznámka: všechny samčí a samičí konce musí být dobře spojeny, aby motor a dálkové ovládání fungovaly normálně.**

## Instalace krytky:

1. Po dokončení kabeláže zatlačte krytku k stropu
2. Pevně utáhněte šroub



## Nákres struktury ventilátoru:

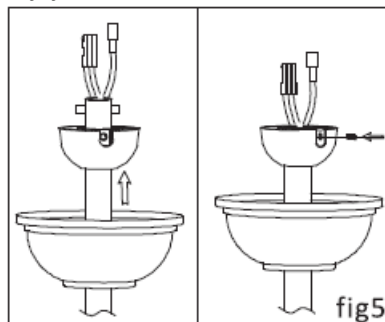
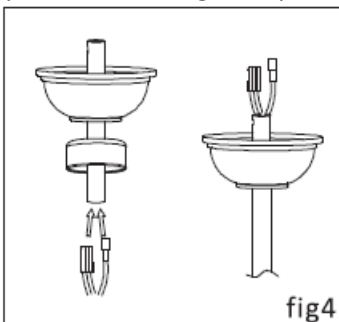
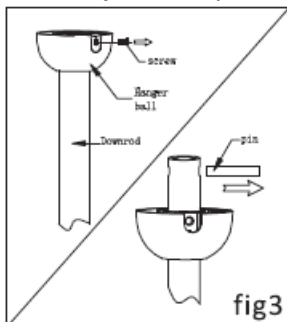


## Instalace závěsného držáku:

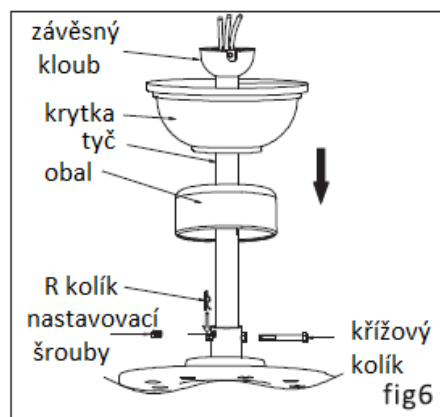
1. Trám: použijte čtyři dřevěné šrouby k pevnému namontování závěsného držáku.
2. Betonový strop: pro upevnění držáku pevně použijte dva rozšiřující šrouby.

## Instalace dolní tyče/závěsného kloubu:

1. Vyjměte šroub a křížový kolík ze závěsného kloubu, projděte drátkem dolů.
2. Namontujte křížový kolík zpět na balík hangáru, upevněte jej šroubem.



3. Uvolněte dva nastavovací šrouby v podpěře dolního okraje. Namontujte zpět příčník a zajistěte pomocí kolíku R.
4. Kolík R musí být správně nainstalován, aby se zabránilo uvolnění příčného kolíku.



## Zavěšení ventilátoru:

1. Opatrně zvedněte ventilátor a sestavu do závěsného držáku, který je připevněn k výstupní skříni.
2. Zajistěte, aby drážka kloubu byla vyrovnaná s jazýčkem na závěsném držáku.