

STROPNÍ VENTILÁTOR SULION 075026 DALLAS

Návod k montáži a obsluze

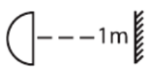
OBSAH

BEZPEČNOSTNÍ POKYNY.....	Error! Bookmark not defined.
DŮLEŽITÉ POZNÁMKY	Error! Bookmark not defined.
TECHNICKÉ SPECIFIKACE	4
PŘÍPRAVA MONTÁŽE	5
MONTÁŽ VENTILÁTORU	6
SYNCHRONIZACE.....	7
SMĚR OTÁČENÍ LOPATEK	Error! Bookmark not defined.
POUŽITÍ VYVAŽOVACÍ SADY	Error! Bookmark not defined.
ODSTRAŇOVÁNÍ ZÁVAD.....	10
ÚDRŽBA A INFORMACE O ZÁRUCE	11
MONTÁŽ VENTILÁTORU	12-15

Upozornění



Pozorně si prostudujte následující návod a přesně dodržujte uvedené postupy.



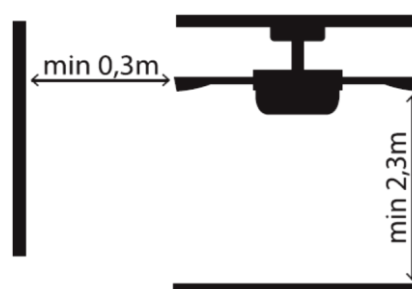
Minimální vzdálenost světla ventilátoru od jiného zdroje osvětlení musí být minimálně 1m.



Montáž stropního ventilátoru ponechejte na certifikovaného a zkušeného elektrikáře.

Bezpečnostní pokyny

Informace na následujících stránkách byly pečlivě připraveny pro maximální spokojenost z vámi zakoupeného ventilátoru.



1. Pro zajištění úspěšné montáže stropního ventilátoru si pečlivě prostudujte následující schémata a pokyny.
2. Pro vaši vlastní bezpečnost by mělo být veškeré elektrické zapojení provedeno kvalifikovaným elektrikářem.
3. Jakékoli zásahy do elektrického zapojení musí být provedeny teprve až potom, co bude odpojen přívod elektřiny k ventilátoru, ideálně přímo v pojistkové skříni.
4. Při vybírání vhodného místa k ukotvení ventilátoru dbejte na to, aby konce lopatek byly alespoň 30cm od zdí či nejbližší možné překážky. Čím bude tato vzdálenost větší, tím bude proudění vzduchu účinnější. Ujistěte se, že po montáži budou lopatky alespoň ve výšce 2,3m od podlahy.
5. Podklad, ke kterému je ventilátor ukotven, musí být schopen unést hmotnost alespoň 30kg. Při montáži na podhledový či jinak atypický strop se poraďte s profesionály nebo firmou, která vám jej montovala.
6. Elektrické zapojení stropního ventilátoru musí být uzemněno, aby se předešlo případnému vzniku elektrického zkratu, požáru nebo úrazu elektrickým proudem.
7. Ventilátor nezapojujte přes žádné stmívače, potenciometry či jiné regulátory napětí nebo přes vypínač osvětlení. Může dojít k nesprávnému chodu přístroje nebo k poškození elektroniky či motoru. Pro ovládání ventilátoru použijte pouze ten ovladač, který byl součástí balení.
8. Je vhodné nepoužívat tento ventilátor v místnostech společně s plynovými hořáky.
9. Pro změnu směru chodu motoru je třeba, aby byl zastavený a netočil se. Jedině tak předejdete případnému poškození motoru a elektroniky.
10. Nikdy nevkládejte předměty do cesty točícím se lopatkám. Může dojít k poškození věci, úrazu nebo k poškození lopatek či samotného ventilátoru. Takovéto byť i lehké poškození často končí vibracemi či kýváním celého ventilátoru.
11. Po dokončení montáže překontrolujte dotažení jednotlivých šroubů. Volné šrouby způsobí vibrace a hluk ventilátoru.
12. Kvůli otáčivému pohybu ventilátoru za chodu může dojít k samovolnému povolnutí určitých částí v průběhu roku. Z tohoto důvodu překontrolujte dotažení veškerých šroubů alespoň 2x do roka.

Poznámka: Důležitá varování v tomto návodu nepokrývají veškeré možné situace, které mohou nastat. Uživatel tohoto stropního ventilátoru by měl dát na zdravý úsudek a dbát na obezřetnost.

Důležité poznámky

Ovládání	Při zapojení s neoriginálním ovladačem na zeď nebo se stmívačem zanikají podmínky záruky. K ovládání použijte pouze ovladač, který je součástí balení.
Montáž ventilátoru	Montáž a zapojení ventilátoru ponechejte na zkušeného a kvalifikovaného elektrikáře. Nesprávné a neodborné zapojení ventilátoru může být nebezpečné a velmi nákladné na opravu samotného přístroje, neboť v takovém případě zaniká nárok na záruční opravy. Tento ventilátor byl navržen pro použití v interiéru kromě koupelen a místnost s vysokou vlhkostí vzduchu. Dodavatel neručí za jakákoli zranění či poškození věci v případě neodborné montáže nebo nesprávného používání ventilátoru. V případě pochybností je zkontaktujte s kvalifikovaným elektrikářem.
Odstraňování závad	Před kontaktováním zákaznického nebo servisního oddělení doporučujeme pročíst kapitolu Odstraňování závad v tomto manuálu. Zvýšený hluk bývá obvyklý při prvním spuštění po montáži. V takovém případě ponechejte ventilátor běžet alespoň 8 hodin, hluk by měl poté ustát. U některých ventilátorů může dojít k mírnému kývání, na funkčnost to ovšem nemá vliv.
Nebezpečí	Tyto přístroje nebyly vyvinuty pro obsluhu dětmi, lidmi s psychickým, sensorickým nebo fyzickým postižením nebo lidmi s nedostatečnými zkušenostmi pokud ovšem nebudou pod dozorem zodpovědné osoby, aby se předešlo případným úrazům. Děti musí být poučeny, že stropní ventilátor není hračka. Jakékoli neschválení užití tohoto ventilátoru nebo jeho modifikace může být nebezpečné.

Technické specifikace přístroje

Napětí a frekvence	220-240V ~ AC 50 Hz
Žárovka	Max 2x40W E27
Kategorie ochrany	Stupeň I
Třída ochrany	IP20
Provozní teplota	-20 až +50°C
Stmívání ANO/NE	NE
Maximální sklon stropu	14°

	Rychlost 1	Rychlost 2	Rychlost 3
Příkon motoru	17	30	58
Otáčky za min.	99	133	191
Průtok vzduchu (m ³ /min)	51	88	130
Hlučnost (dB)	45	48	52

Montáž ventilátoru bez prodlužovací tyče může způsobit snížení průtoku vzduchu.



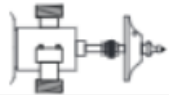



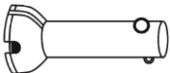






Příprava montáže

Poznámka: Odhadovaná doba montáže je 120 minut. Tento výrobek může být montován pouze certifikovaným elektrikářem.

Opatrně vybalte jednotlivé díly ventilátoru, vyvarujte se použití nožů a jiných ostrých nástrojů, které by mohly způsobit poškrábání kterékoli části.

Motor položte na měkkou podložku, aby se předešlo poškození jeho povrchu. S motorem zacházejte opatrně, protože může dojít k jeho promáčknutí nebo poškrábání.

Rozložte ventilátor na dostatečně velký stůl, aby nehrozilo popadání jednotlivých částí na zem. Zkontrolujte kompletnost balení porovnáním se soupisem dílů.

Popis	Množství	Obrázek	Popis	Množství	Obrázek
Montážní konzole	1		Lopatky	5	
Světelný set	1		Vyvažovací sada	1	
Horní krytka	1		Difuzér	1	
Tyč	1		Montážní sada	1	
Plášť motoru	1		Řetízková souprava	1	
Motor	1		Manuál	1	
Upevnění pro lopatky	5				

Potřebné nástroje

Plochý a křížový šroubovák

Žebřík

Elektrická vrtačka

Montáž ventilátoru

Ventilátor musí být namontovaný na takovém místě na stropě, aby jeho lopatky byly ve výšce minimálně 2,3m od podlahy a alespoň 300mm od jakéhokoli předmětu nebo zdi. Podklad, ke kterému se montážní konzole za pomoci 2 přiložených šroubů uchyťí, musí být schopen unést alespoň 30kg.

UPOZORNĚNÍ: PROSTUDUJTE SI POSTUP MONTÁŽE NA KONCI TOHOTO MANUÁLU.

Bezpečnostní prvky dálkového ovládání

Ochrana před blokací lopatek

Přijímač dálkového ovládání má v sobě zabudovanou funkci, díky které umí detekovat překážku v chodu ventilátoru. Pokud nedojde k odstranění překážky do 30 vteřin, přijímač odpojí přívod proudu do motoru a tím jej zastaví. Pokud k tomuto dojde, odstraňte překážku a stiskněte tlačítko OFF. Tím dojde k resetování přijímače. Nyní může ventilátor opět pokračovat v chodu.

Přepětová ochrana

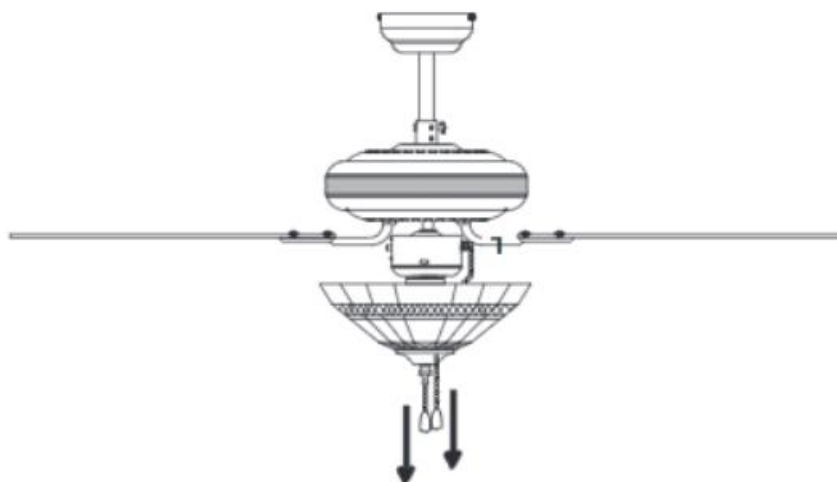
Pokud přijímač ventilátoru zaznamená příkon motoru 80W a více (to značí přetížení, přepětí) dojde k odpojení přívodu proudu k motoru, což jej zastaví. Pro reset přijímače stiskněte tlačítko OFF.

Poznámka: Pokud se ventilátor opět přepne do bezpečnostního režimu, značí to poškození motoru. V takovém případě kontaktujte svého dodavatele.

Pracovní režim

Zapněte ventilátor a zkontrolujte, zda funguje. Hlavní řetěz řídí rychlost ventilátoru následujícím způsobem:

- 1 zatáhnutí = Vysoká rychlost
- 2 zatáhnutí = Střední rychlost
- 3 zatáhnutí = Pomalá rychlost
- 4 zatáhnutí = Vypnutí



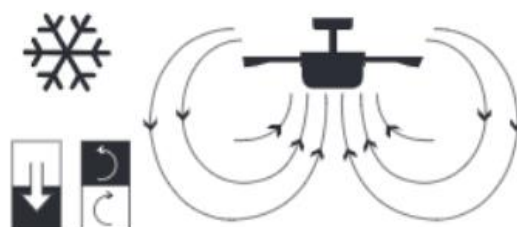
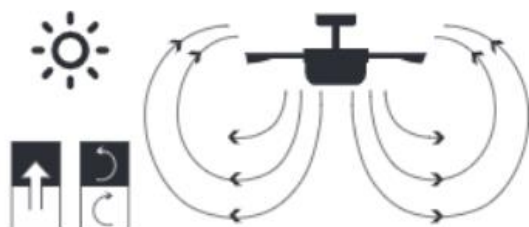
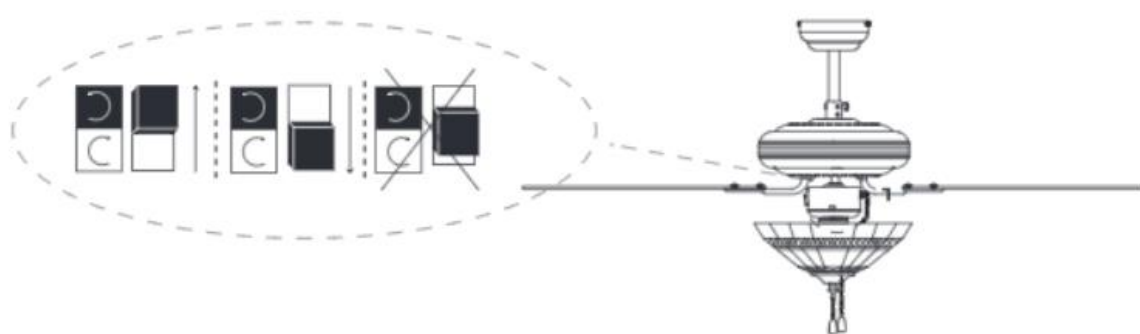
Směr otáčení lopatek: zimní a letní chod

Přepínač na těle ventilátoru mění směr otáčení lopatek na jednu nebo na druhou stranu.

Letní chod: poloha přepínače dolů nebo nalevo (dle modelu ventilátoru). Ventilátor se otáčí po směru hodinových ručiček. Vzduch proudí směrem dolů.

Zimní chod: poloha přepínače nahoru nebo napravo (dle modelu ventilátoru). Ventilátor se otáčí proti směru hodinových ručiček. Tímto ventilátor rozhání teplý vzduch, který se drží u stropu a pomáhá tak snížit náklady na vytápění.

POZNÁMKA: vypněte ventilátor a počkejte, dokud se úplně nezastaví. Teprve poté můžete přepnout směr chodu motoru.



Použití vyvažovací sady při kývání ventilátoru

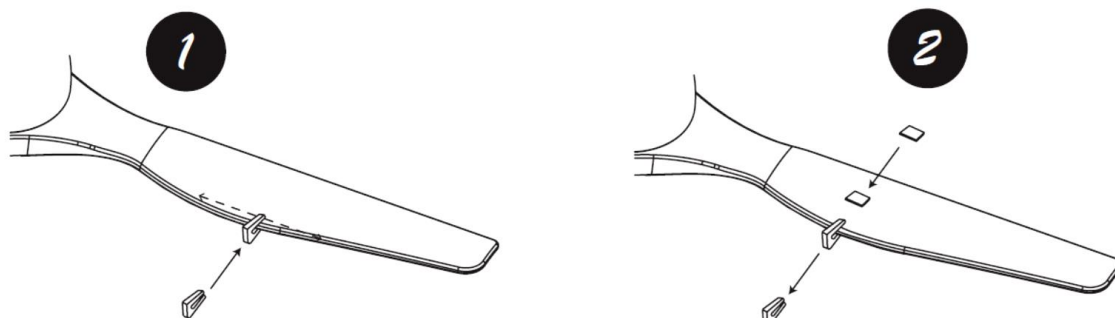
Pokud se lopatky ventilátoru za chodu kývou (i o několik centimetrů) nejedná se o závadu. Pro zmenšení těchto výkyvů vypněte ventilátor a vyzkoušejte následující:

1. Zkontrolovat jestli jsou všechny lopatky řádně namontovány a případně dotáhnout šroubky.
2. Zkontrolovat vzdálenosti všech lopatek od stropu, například za pomoci pravítka dle obrázku níže. Pokud se liší i přesto, že byly šroubky řádně dotaženy a zkontrolujte, jestli se lopatky tvarově neliší například odchylkou během výroby. Pokud ano, může to být příčina kývání.



Pokud jste provedli výše uvedené kroky a přesto kývání neodeznělo, je třeba vyzkoušet použití vyvažovací sady, která je součástí balení:

1. Spusťte ventilátor na nejvyšší otáčky, aby došlo k největšímu možnému kývání.
2. Ventilátor vypněte. Sponku umístěte dle obrázku na jednu z lopatek a to do její poloviny.
3. Znovu spusťte ventilátor a porovnejte, jestli se výkyvy zmenšily nebo zvýšily. Ventilátor vypněte, a pokud se kývání nezlepšilo, nasadte sponku na jinou lopatku. Celý proces zopakujte a určete, u které lopatky nasazení sponky zmírní kývání nejvíce.
4. Ponechte sponku na této lopatce a posunujte ji po délce lopatky od jednoho konce k druhému, dokud nenajdete přesně to místo, které přinese nejlepší výsledek.
5. Poté sponku sundejte a v její úrovni na horní stranu lopatky doprostřed její šířky (viz. obrázek) umístěte přiložené závaží.



Ochrana životního prostředí



Elektrické přístroje nevyhazujte společně s komunálním odpadem, ale odneste je na příslušné sběrné místo. Kontaktní údaje vám sdělí příslušný obecní úřad.

Odstraňování závad

Před kontaktováním zákaznického nebo servisního oddělení se podívejte do následujícího seznamu běžných potíží, které lze jednoduše svépomocí odstranit. Pro vaši vlastní bezpečnost se ujistěte, že je ventilátor odpojený od elektřiny.

Příznaky	Možná příčina	Řešení
1. Ventilátor nefunguje (důležitá poznámka: ujistěte se, že je ventilátor odpojený od elektřiny. Je na zvážení asistence kvalifikovaného elektrikáře)	A. Pojistka je vyhozená, proud nejde do ventilátoru	Zkontrolujte pojistky a vedení k ventilátoru.
	B. Zapojení vodičů není řádně provedeno	Zkontrolujte, že veškeré zapojení vodičů je v pořádku. Tuto práci přenechejte zkušenému elektrikáři.
	C. Dálkové ovládání nereaguje	Vyměňte baterie v ovladači, pokud je to třeba. Pokud to nepomůže, proveďte synchronizaci vysílače s přijímačem.
	D. Vypnutý proud	Zkontrolujte, že vám jde proud a že jde do ventilátoru.
2. Ventilátor se kýve (řidte se pokyny v kapitole Použití vyvažovací sady)	A. Lopatky nejsou rovnoběžné se stropem.	Řidte se pokyny v kapitole Použití vyvažovací sady v tomto návodu
	B. Šroubky lopatek jsou uvolněné	Řidte se pokyny v kapitole Použití vyvažovací sady v tomto návodu
	C. Deformace lopatek	Řidte se pokyny v kapitole Použití vyvažovací sady v tomto návodu
3. Zvýšený hluk při chodu ventilátoru	A. Horní krytka se dotýká stropu	Stáhněte krytku tak, aby mezi ní a stropem byly cca 3mm prostoru.
	B. Šroubky lopatek jsou uvolněné	Zkontrolujte a s citem dotáhněte všechny šroubky
	C. Ukotvení ventilátoru ke stropu je uvolněné	Dotáhněte veškeré šrouby kotvící stropní montážní konzolu
	D. Poškozené dálkové ovládání	Používejte výhradně ovládání dodané s ventilátorem. Případnou výměnu konzultujte s elektrikářem a dodavatelem.
4. Mechanický hluk	A. Při prvním spuštění ponechte ventilátor v nepřetržitém chodu alespoň 8 hodin. Pokud ani poté se hluk nesníží, kontaktujte servisní oddělení.	
5. Světlo se nezapne	A. Poškozená žárovka	Vyměňte žárovku
6. Ventilátor se točí, ale vzduchový průtok je nedostačující	A. Nesprávný směr otáčení ventilátoru	Řidte se pokyny v kapitole Směr otáčení lopatek
	B. Nevhodně zvolená vzdálenost mezi stropem a lopatkami	Montáž ventilátoru bez prodlužovací tyče může snížit průtok vzduchu
	C. Blízké předměty omezují průtok vzduchu	Objekty v místnosti mohou mít negativní vliv na průtok vzduchu.
	D. Nevhodný rozměr lopatek	Zvolená velikost ventilátoru může být nedostačující pro rozměry místnosti.

Údržba a informace o záruce

Údržba a čištění

1. Otáčivý hod ventilátoru může mít po určité době za následek uvolnění některých šroubků. Zkontrolujte tedy 2x ročně veškeré spojení a případně je dotáhněte.
2. Ventilátor pravidelně čistěte, aby i po několika letech mohl vypadat jako nový. Nepoužívejte k čištění vodu, hrozí poškození ventilátoru, dřevěných lopatek či dokonce úraz elektrickým proudem.
3. K čištění používejte jemný hadřík, aby nedošlo k poškrábání povrchu. Dýha je pokryta vrstvou laku, aby nedocházelo ke změnám barvy či ke ztrátě lesku.
4. Není třeba ventilátor promazávat. Motor obsahuje ložiska s permanentním mazivem.

Poznámka: Nedodržení výše uvedených kroků povede ke ztrátě nároku na záruku.

Záruční servis

Záruka se vztahuje na skutečné poruchy, nikoli však na drobné závady jako je například mírný hluk přístroje, neboť veškeré elektrické přístroje produkují určité množství hluku.

Povolené spoje při chodu ventilátoru (řádně nedotažené šroubky) nebo poškození lopatek díky nešetrné údržbě mohou způsobit zvýšení hluku a kývání ventilátoru. Na tyto závady se záruka nevztahuje. Pravidelné dotahování a kontrola spojovacích prvků stejně jako pečlivé čištění jsou dostatečné kroky k zabránění těmto problémům.

Kývání ventilátoru

Každý ventilátor se více či méně kýve. Výchyly v rozmezí 2cm jsou zcela přijatelné a nejsou znamením závady ani nezpůsobí pád ventilátoru na zem, pokud byl řádně namontován ke stropu dle pokynů v tomto návodu.

Tento ventilátor má zcela bezpečný systém ukotvení pomocí ocelové konzole, která zabraňuje přenosu vibrací do podkladu. Mějte prosím na paměti, že i ventilátory stejného modelu mohou vykazovat různé stupně vlnění a kývání. Tento stav je zcela v pořádku a neznáčí poruchu ventilátoru nebo poškození z výroby.

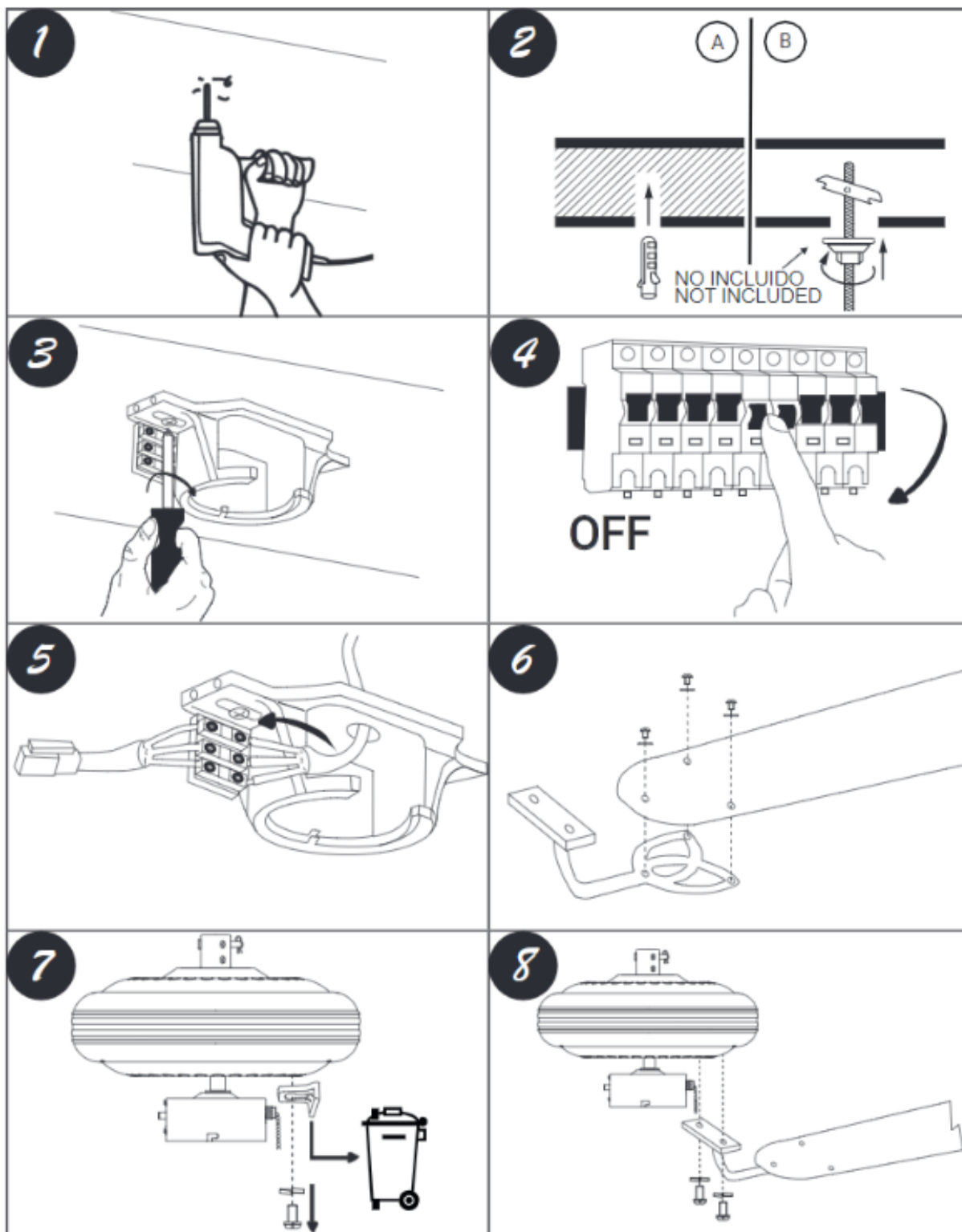
Zvýšené vnímání hluku během chodu v noci

Záruka na přístroj se nevztahuje na skutečnost, že během noci, kdy jsou zvuky okolního prostředí minimální, je zvuk ventilátoru mnohem lépe slyšitelný. Navíc mohou být v takovém prostředí lépe slyšitelné případné výkyvy v dodávkách nočního proudu, které se projeví ve zvuku vydávaného ventilátorem, což ovšem nelze brát jako závadu zařízení nebo poškození z výroby.

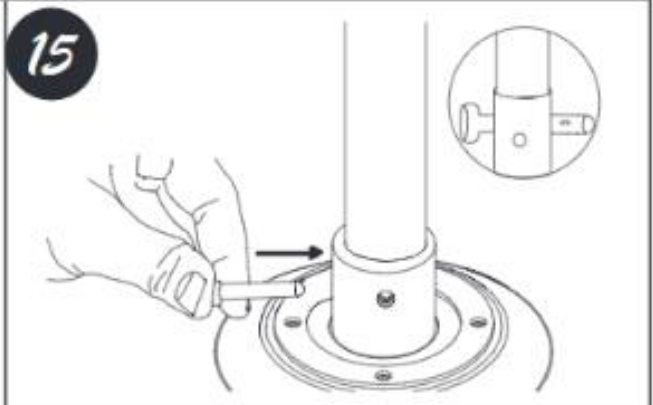
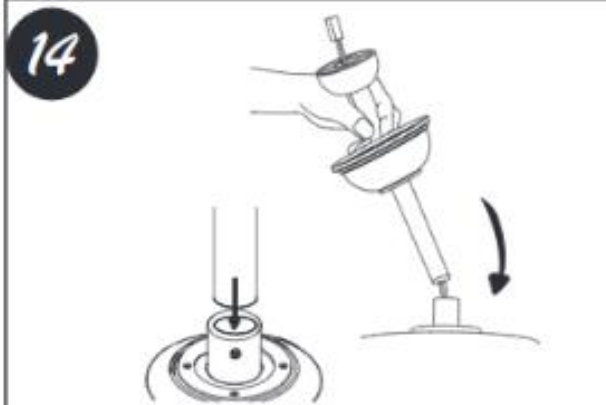
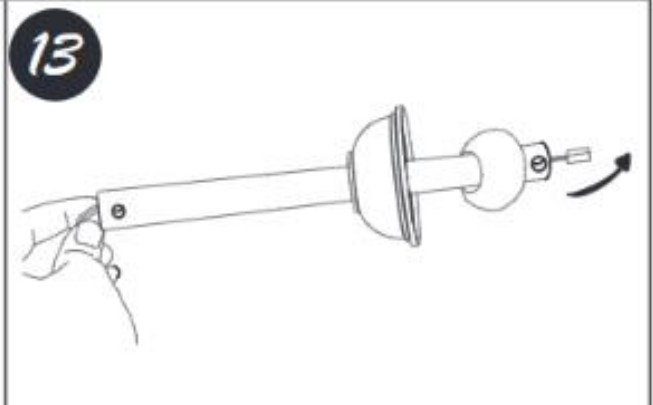
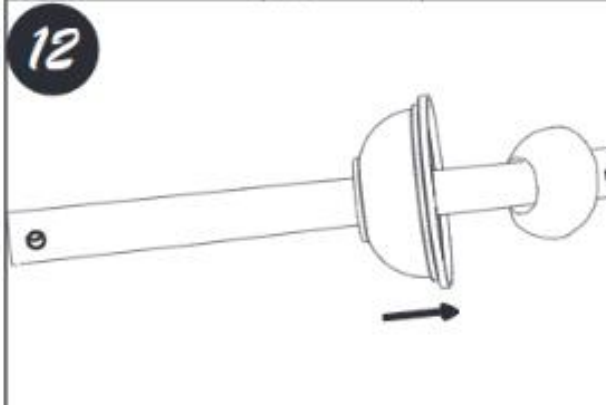
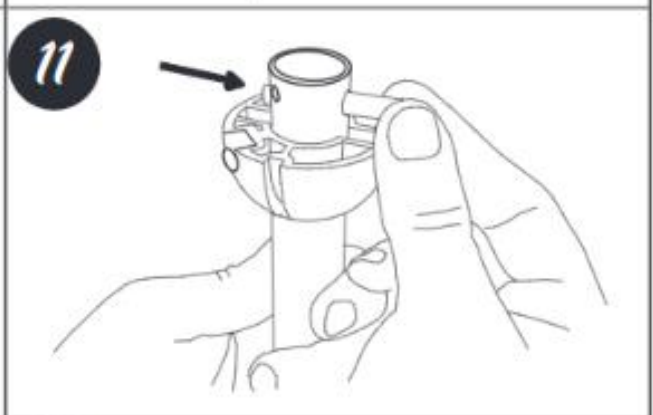
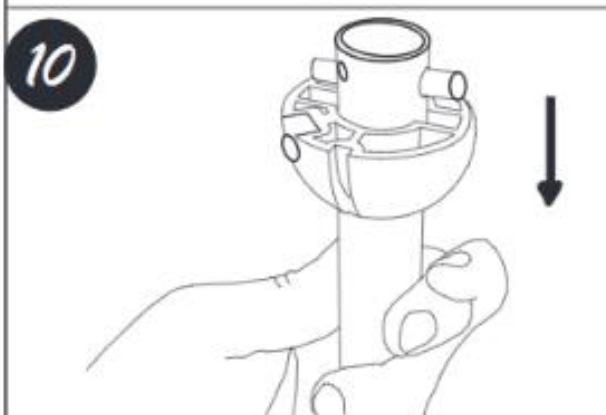
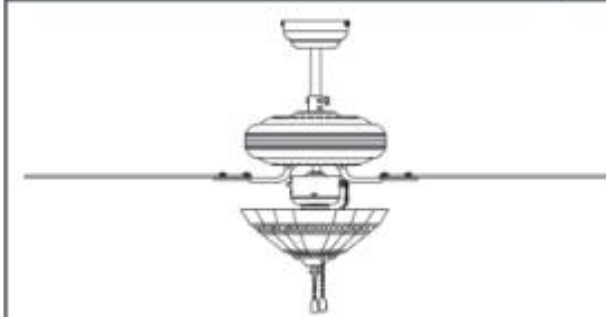
Osvětlení ventilátoru a jeho hlučnost

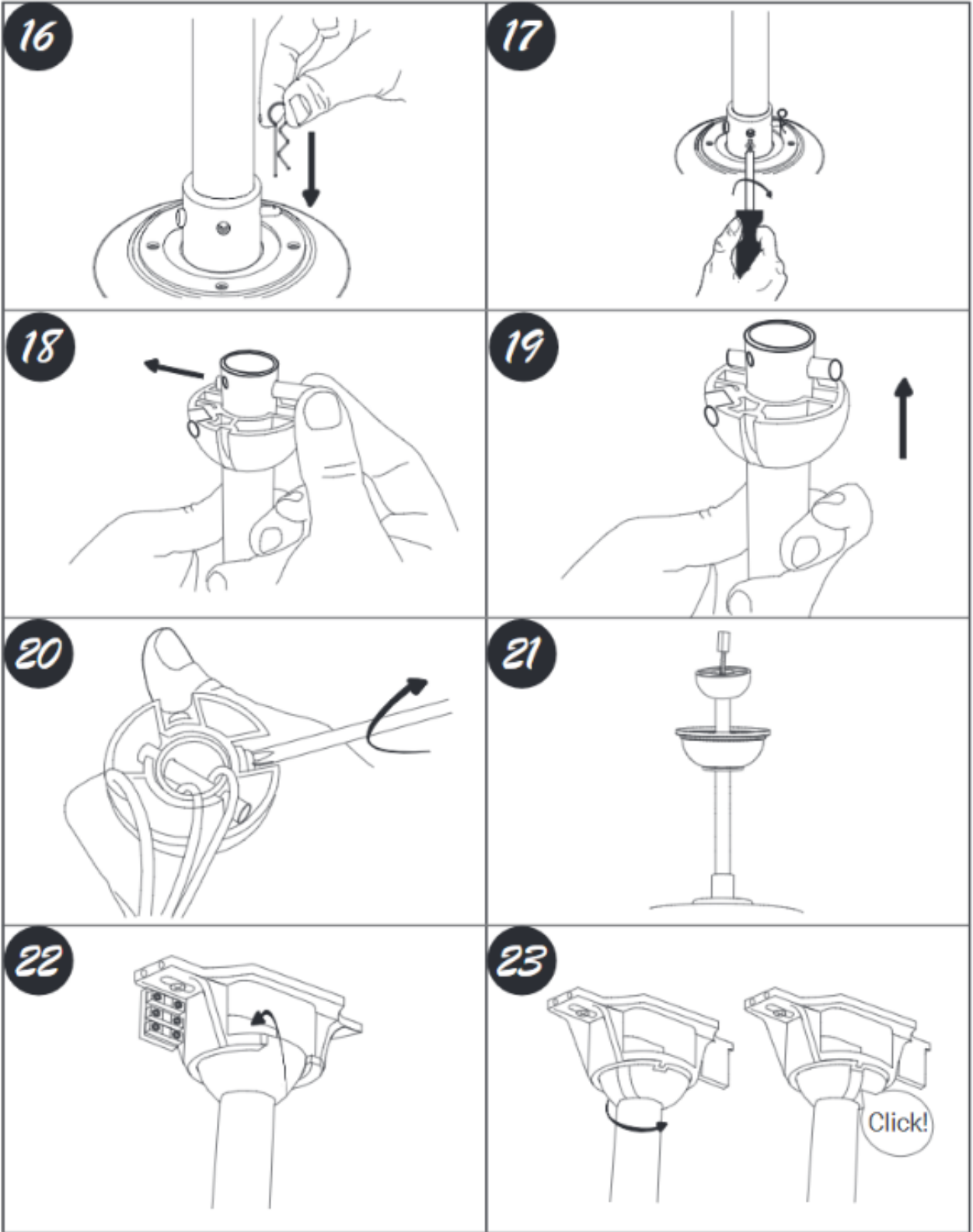
Světelný kit může zvyšovat úroveň hluku ventilátoru a to například samotnými žárovkami nebo nedotažením skleněného stínítka. V takových případech zkuste vyměnit žárovky za jiný typ, popřípadě zkontrolujte a s citem dotáhněte skleněné stínítko.

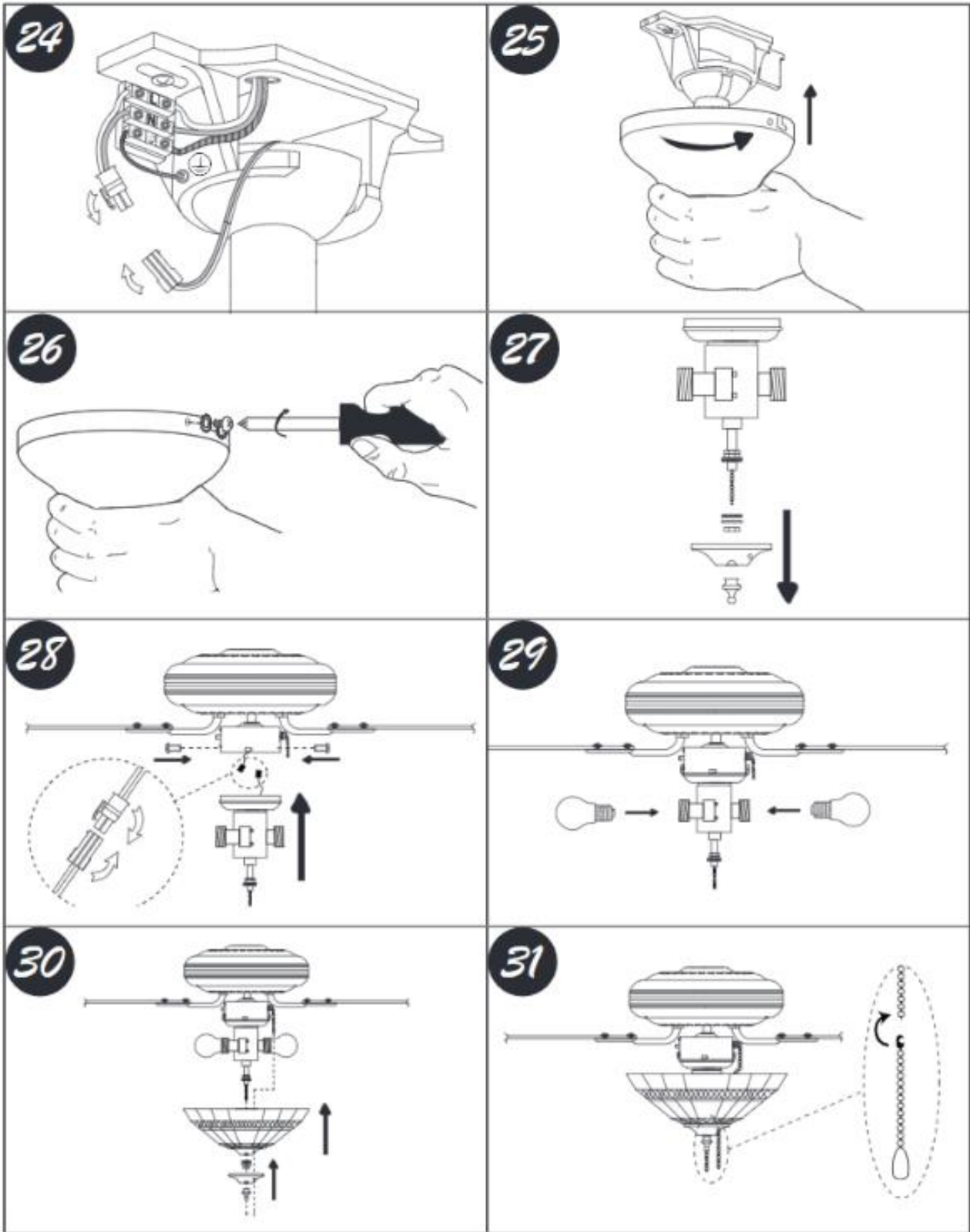
Montáž ventilátoru

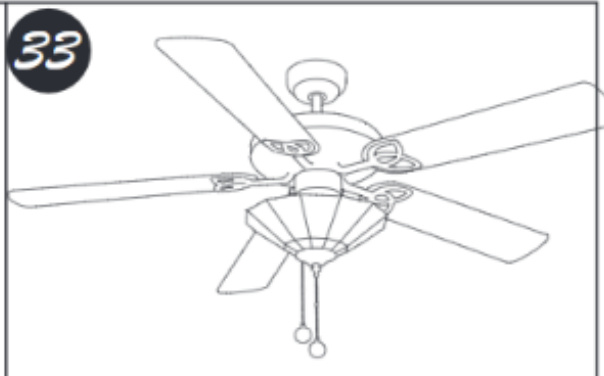
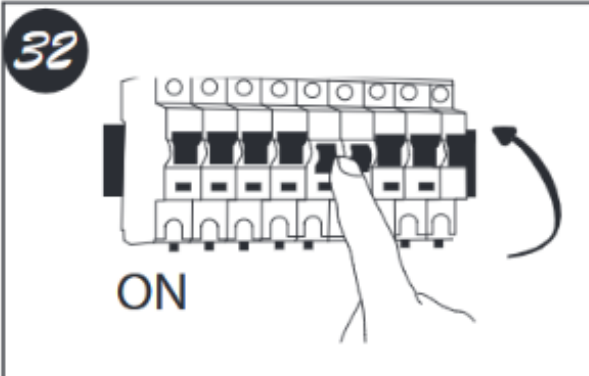


OPTION 1









OPTION 2

