

CZ

NÁVOD K POUŽITÍ
ZVLHČOVAČ



Obsah

Poznámky k návodu k obsluze	2
Bezpečnost.....	2
Informace o zařízení	4
Přeprava a skladování	5
Montáž a instalace.....	6
Funkce.....	8
Dostupné příslušenství.....	9
Chyby a poruchy	9
Údržba	10
Technická příloha.....	15
Likvidace	15

Poznámky k návodu k obsluze**Symbyly****Varování před elektrickým napětím**

Tento symbol označuje nebezpečí pro život a zdraví osob v důsledku elektrického napětí.

**Upozornění**

Toto signální slovo označuje nebezpečí s průměrnou úrovní rizika, které, pokud se mu nevyhnete, může mít za následek vážné zranění nebo smrt.

**Pozor**

Toto signální slovo označuje nebezpečí s nízkým stupněm rizika, které, pokud se mu nezabrání, může mít za následek lehké nebo středně těžké zranění.

Poznámka

Toto signální slovo označuje důležité informace (např. Materiální škody), ale neznamená nebezpečí.

**Info**

Informace označené tímto symbolem vám pomohou provádět úkoly rychle a bezpečně.

**Postupujte podle příručky**

Informace označené tímto symbolem znamenají, že je nutné dodržovat návod k obsluze.

Aktuální verzi návodu k použití a EU prohlášení o shodě si můžete stáhnout pomocí následujícího odkazu:



B 1 E



<https://hub.trotec.com/?id=41494>

Bezpečnost

Před spuštěním nebo použitím zařízení si pečlivě přečtěte tuto příručku. Návod vždy uschovejte v bezprostřední blízkosti zařízení nebo místa jeho použití.

**Upozornění**

Přečtěte si všechna bezpečnostní varování a všechny pokyny.

Nedodržení varování a pokynů může mít za následek úraz elektrickým proudem, požár nebo vážná zranění. Uložte si všechna varování a pokyny pro budoucí použití.

Tento spotřebič mohou používat děti ve věku od 8 let a osoby se sníženými fyzickými, smyslovými nebo duševními schopnostmi nebo s nedostatkem zkušeností a znalostí, pokud jsou pod dohledem nebo jsou poučeny o bezpečném používání spotřebiče a rozumějí rizikům. Děti si se zařízením nesmí hrát. Čištění a uživatelskou údržbu by neměly provádět děti bez dozoru.

- Nepoužívejte zařízení v potenciálně výbušných místnostech nebo oblastech a neinstalujte jej tam.
- Nepoužívejte zařízení v agresivním prostředí.
- Zařízení postavte pouze ve vzpřímené a stabilní poloze na pevném podkladu.
- Nevystavujte zařízení přímému stříkající vodě.
- Naplňujte zařízení pouze čerstvou pitnou vodou.
- Do zařízení nikdy nevkládejte žádné předměty ani končetiny.
- Během provozu zařízení nezakrývejte ani nepřenášejte.
- Nesedte na zařízení.
- Toto zařízení není hračka! Uchovávejte mimo dosah dětí a zvířat. Nenechávejte zařízení během provozu bez dozoru.

- Zajistěte, aby všechny elektrické kabely vně zařízení byly chráněny před poškozením (např. Zvířaty). Nikdy nepoužívejte zařízení, pokud jsou poškozené elektrické kabely nebo napájecí přípojka!
- Elektrické připojení musí odpovídat specifikacím v kapitole Technické údaje.
- Síťovou zástrčku zasuněte do řádně zajištěné síťové zásuvky.
- Při výběru prodloužení napájecího kabelu dodržujte příkon zařízení, délku kabelu a zamýšlené použití. Úplně rozviňte prodlužovací kabely. Vyvarujte se elektrického přetížení.
- Před prováděním údržby, ošetřování nebo oprav zařízení odpojte síťovou zástrčku ze zásuvky. Přidržujte přitom zástrčku napájecího kabelu.
- Pokud zařízení nepoužíváte, vypněte jej a odpojte napájecí kabel ze zásuvky.
- Nepoužívejte zařízení za žádných okolností, pokud zjistíte poškození síťové zástrčky nebo napájecího kabelu.
- Pokud je napájecí kabel poškozen, musí být vyměněn výrobcem, jeho servisním zástupcem nebo podobně kvalifikovanou osobou, aby se předešlo nebezpečí.
- Vadné napájecí kabely představují vážné zdravotní riziko!
- Zajistěte, aby vstup a výstup vzduchu nebyl blokován.
- Zajistěte, aby sací strana byla chráněna před nečistotami a volnými předměty.
- Neodstraňujte ze zařízení žádné bezpečnostní značky, nálepky nebo štítky. Všechny bezpečnostní značky, nálepky a štítky udržujte v čitelném stavu.
- Nepoužívejte zařízení, když je nádrž na vodu prázdná.
- Před naplněním nádrže na vodu vypněte přístroj a odpojte napájecí kabel ze zásuvky. Přidržujte přitom zástrčku napájecího kabelu.
- Zařízení přepravujte pouze ve svislé poloze s vyprázdněnou nádrží na vodu.
- Před přepravou a uskladněním nádržku na vodu vyprázdněte. Nepijte vodu. Hazardování se zdravím!
- Pamatujte, že vysoká vlhkost může zvýšit růst biologických organismů v životním prostředí.
- Zajistěte, aby předměty v okolí zařízení nebyly vlhké nebo vlhké. Pokud je přítomna vlhkost, musí být snížen výkon. Pokud nelze snížit výkon, musí být zařízení provozováno pouze v určitých intervalech. Savé materiály, jako jsou koberce, závěsy, plachty nebo ubrusy, nesmí být vlhké.
- Ujistěte se, že je voda ve vodě díky vyměňována každé 3 dny. V opačném případě existuje riziko růstu mikroorganismů ve vodní nádrži, které představují zdravotní riziko, pokud se dostanou do vzduchu nebo do vody.

Zamýšlené použití

Zařízení B 1 E používejte pouze jako mobilní zvlhčovač vzduchu ke zvlhčování a filtraci vzduchu v místnosti při dodržení a dodržování technických údajů.

K zamýšlenému použití patří zvlhčování vzduchu v místnosti:

- obytné prostory
- sklady a archivy
- knihovny
- call centra a počítačové místnosti

Nesprávné použití

Zařízení není určeno pro průmyslové použití.

- Nepokládejte zařízení na vlhký nebo zaplavený povrch.
- Nepokládejte žádné předměty, např. oblečení.
- Nepoužívejte zařízení venku.
- Jakékoli neoprávněné úpravy, úpravy nebo strukturální změny zařízení jsou zakázány.
- Jakákoli jiná operace, než je popsána v této příručce, je zakázána. V případě nedodržení jsou všechny nároky na odpovědnost a záruka neplatné.

Kvalifikace personálu

Lidé, kteří používají toto zařízení, musí:


- Budťe si vědomi nebezpečí, která mohou nastat při práci s elektrickými zařízeními ve vlhkých oblastech.
- přečetli jste si provozní návod, zejména kapitolu Bezpečnost, a porozuměli mu.


Bezpečnostní značky a štítky na zařízení

Poznámka

Ze zařízení neodstraňujte žádné bezpečnostní značky, nálepky nebo štítky. Udržujte všechny bezpečnostní značky, nálepky a štítky v čitelném stavu.

K zařízení jsou připojeny následující bezpečnostní značky a štítky:

Symbole	Význam
	Tento symbol umístěný na zařízení znamená, že filtr je třeba před každou operací zkontrolovat a případně vyčistit. Pokud je filtr vadný, vyměňte jej. Nevkládejte mokrý filtr do zařízení. Počkejte, dokud filtr nevyschne.

Symbols	Význam
	Tento symbol umístěný na zařízení označuje, že nádrž na vodu by měla být čištěna každé 3 dny. Změňte vodu v nádrži na vodu každé 3 dny. Před čištěním nádrže na vodu odpojte zařízení od elektrické sítě.

Zbytková rizika



Varování před elektrickým napětím

Práce na elektrických součástech smí provádět pouze autorizovaná odborná firma!



Varování před elektrickým napětím

Před prováděním jakýchkoli prací na zařízení vytáhněte síťovou zástrčku ze zásuvky! Držte zástrčku ze zásuvky a současně vytáhněte napájecí kabel ze zásuvky.



Upozornění

Při neodborném nebo neodborném používání zařízení může dojít ke vzniku nebezpečí! Dodržujte kvalifikaci personálu!



Upozornění

Zařízení není hračka a nepatří do rukou dětí.



Upozornění

Nebezpečí udušení!
Nenechávejte obal volně ležet. Děti jej mohou používat jako nebezpečnou hračku.



Pozor

Pokud se zařízení převrhne, ze spodní části vytéká voda.
Odpojte zařízení od sítě, aby nedošlo k poškození zařízení v důsledku chodu nasucho.

Poznámka

Nepoužívejte zařízení bez vzduchového filtru zasunutého do vstupu vzduchu!
Bez vzduchového filtru bude vnitřek zařízení silně znečištěn. To by mohlo snížit výkon a vést k poškození zařízení.

Chování v případě nouze

1. Vypněte zařízení.
2. V případě nouze odpojte zařízení od napájení: Uchopte zástrčku a vytáhněte napájecí kabel ze zásuvky.
3. Vadné zařízení nepřipojujte znovu k síti.

Informace o zařízení

Popis zařízení

Zařízení B 1 E funguje jako zvlhčovač a aroma difuzor. Ultrazvuková technologie zajišťuje příjemné zlepšení klimatu a kvality vzduchu v místnosti.

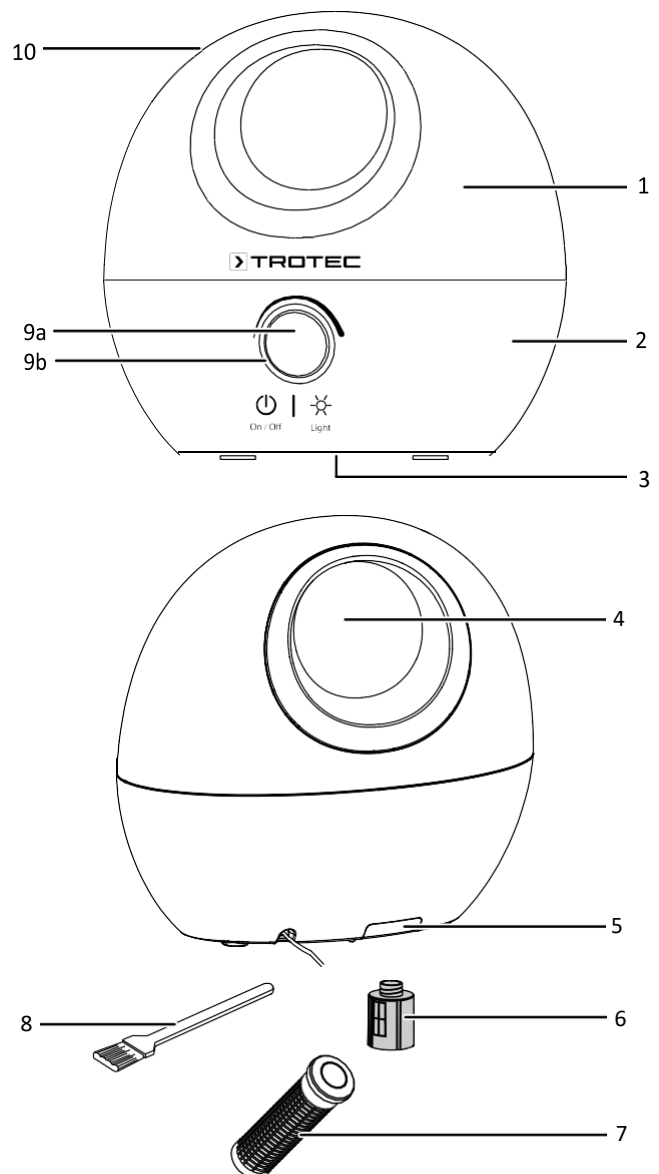
Zařízení je vybaveno integrovanou vonnou olejovou nádrží a difuzorem pro volitelnou aromatizaci vzduchu v místnosti.

Kapacita nádrže na vodu umožňuje provoz až 15 hodin.

Když je zařízení v provozu, může být nádrž na vodu dodatečně osvětlena modrými LED umístěnými ve spodní části zařízení.

Když je nádrž na vodu prázdná, zařízení se automaticky vypne.

Zobrazení zařízení



No.	Označení
1	Kryt s nádržkou na vodu
2	Spodní část
3	Uhlíkový filtr (vzduchový filtr)
4	Indikace stavu naplnění
5	Vonná olejová nádrž s houbou
6	Filtrační patrona se změkčovačem vody
7	SecoSan® Stick 10 (volitelné příslušenství)
8	Štětec
9a	Intenzita rozprašovače / rotačního spínače
9b	LED osvětlení: červená = pohotovostní režim (připojen k síti) bílá = zařízení je zapnuto / v provozu bliká červeně = nádrž na vodu je prázdná nebo není správně nainstalována
10	Mlhová tryska

Přeprava a skladování

Poznámka

Pokud zařízení skladujete nebo přepravujete nesprávně, Dodržujte informace týkající se přepravy a skladování zařízení.

Doprava

Před přepravou zařízení dodržujte následující pokyny:

- Vypněte zařízení.
- Držte zástrčku ze zásuvky a současně vytáhněte napájecí kabel ze zásuvky.
- Vyprázdněte nádržku na vodu.
- K přetahování zařízení nepoužívejte napájecí kabel.
- Zkontrolujte, zda je horní část správně umístěna na spodní části.
- Zvedněte zařízení ve spodní části.

Po přepravě zařízení dodržujte následující:

- Po přepravě postavte zařízení do svislé polohy.

Skladování

Před uložením zařízení dodržujte následující:

- Držte zástrčku ze zásuvky a současně vytáhněte napájecí kabel ze zásuvky.
- Vyprázdněte nádržku na vodu.
- Vyprázdněte spodní část.
- K čištění všech částí zařízení použijte hadřík.
- Vyčistěte zařízení podle kapitoly Údržba.

Pokud zařízení nepoužíváte, řiďte se následujícím

Podmínky skladování:

- suché a chráněné před mrazem a teplem
- ve svislé poloze, kde je chráněn před prachem a přímým slunečním světlem
- v případě potřeby s krytem, který jej chrání před invazivním prachem
- Na zařízení nepokládejte žádná další zařízení nebo předměty, aby nedošlo k jeho poškození.

Montáž a instalace

Rozsah dodávky

- 1 x Zařízení
- 1 x Změkčovač vody
- 1 x Štětec
- 1 x Návod

Vybalení zařízení

1. Otevřete krabici a vyjměte zařízení.
2. Úplně odstraňte obal.
3. Plně odviňte napájecí kabel. Ujistěte se, že napájecí kabel není poškozen a že jej při odvíjení nepoškodíte.

Spuštění

- Před restartováním zařízení zkontrolujte stav napájecího kabelu. Pokud existují pochybnosti o stavu zvuku, obraťte se na zákaznický servis.
- Zařízení postavte pouze ve vzpřímené a stabilní poloze na pevném podkladu.
- Při pokládání napájecího kabelu nebo jiných elektrických kabelů nevytvářejte nebezpečí zakopnutí, zejména při umístění zařízení uprostřed místnosti. Použijte kabelové mosty.
- Zajistěte, aby byly prodlužovací kabely úplně odvinuty.
- Zajistěte, aby se v bezprostřední blízkosti trysky mlhy nenacházely žádné předměty citlivé na vlhkost, protože v blízkosti trysky mlhy může kondenzovat voda.

Naplnění nádrže na vodu

Nádržku na vodu je třeba naplnit před prvním použitím nebo když LED na otočném spínači (9b) bliká červeně.

Poznámka

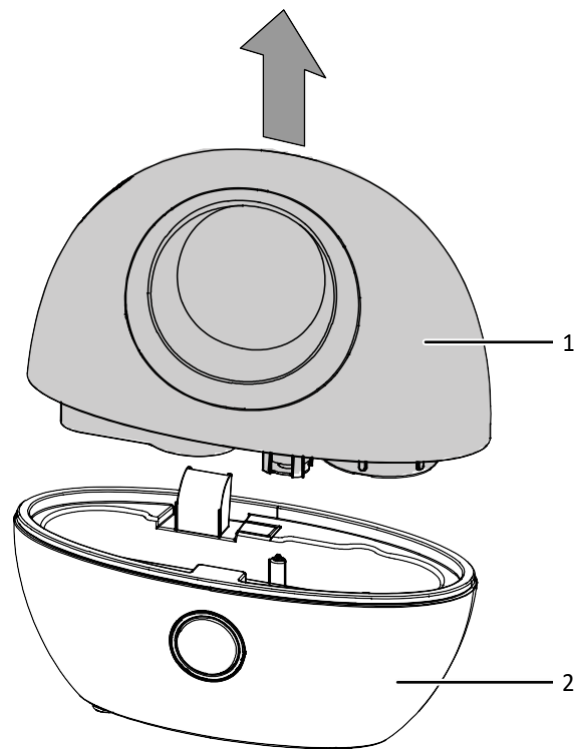
Naplňujte zařízení pouze čerstvou pitnou vodou. Teplota vody nesmí překročit 40 ° C. Vonný olej nebo jiné přísady mohou poškodit plasty a membránu rozprašovače.



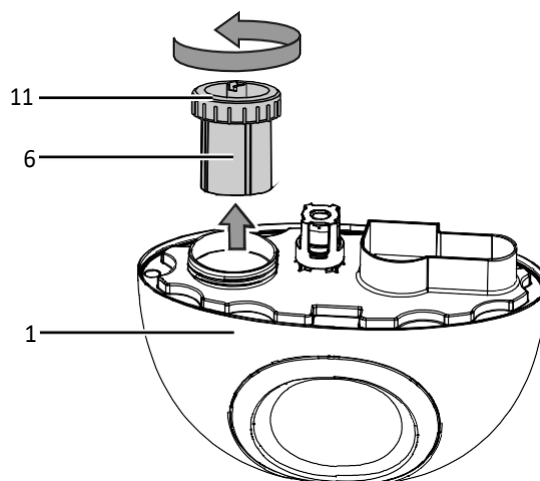
Info

Pokud je to možné, vyměňujte vodu každé 3 dny, abyste zabránili množení bakterií.

1. Sejměte horní část obsahující nádržku na vodu (1). Pamatujte, že ve spodní části (2) může zůstat zbytková voda, pokud bylo zařízení předtím používáno.

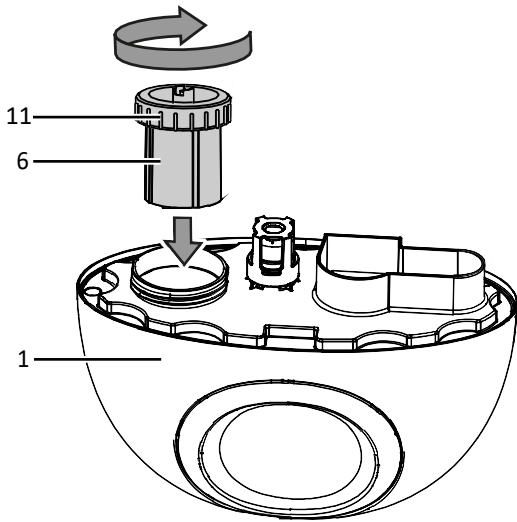


2. Otočte horní část obsahující nádržku na vodu (1).
3. Odšroubujte víko (11) horní části obsahující nádržku na vodu (1). Vyměňte také filtrační vložku se změkčovačem vody (6), která je namontována na víku.

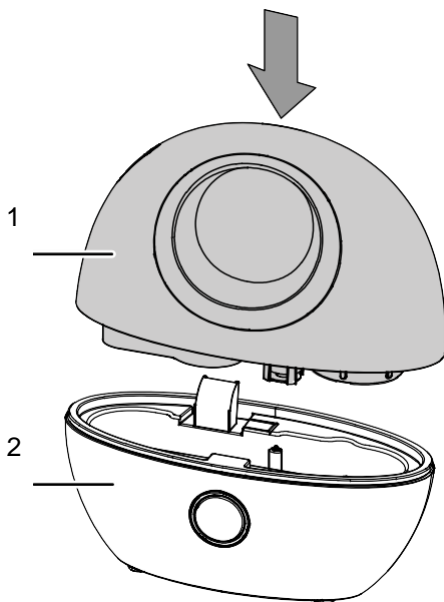


4. Naplňte čerstvou pitnou vodou (přibližně 3 l, maximálně 40 ° C) do nádrže na vodu.

5. Vložte tyč SecoSan® (volitelné příslušenství) (7) do nádrže na vodu (1).
6. Našroubujte víko (11) a vložku filtru (6) pevně zpět na horní část obsahující nádržku na vodu (1).



7. Horní část s nádrží na vodu (1) umístěte správně na spodní část (2).
 ⇒ Pamatujte, že po vložení nádrže na vodu začne voda okamžitě stékat do spodní části zařízení.



Možnost vůně

Zařízení navíc nabízí možnost distribuovat vůni během provozu.

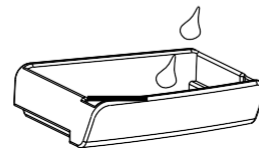
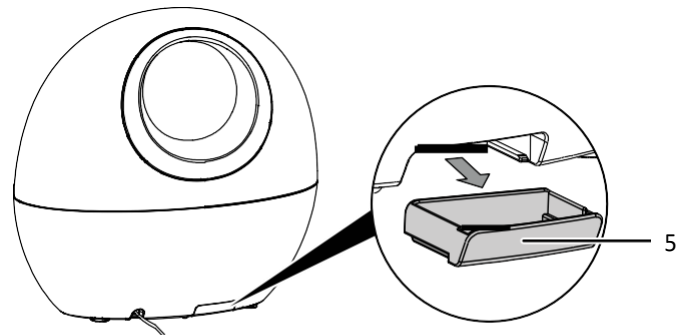
Poznámka

Vonný olej nikdy nedávejte přímo do vonné olejové nádrže, vodní nádrže nebo na membránu. Přímý kontakt s vonným olejem může způsobit poškození plastových součástí nebo jiných částí zařízení.

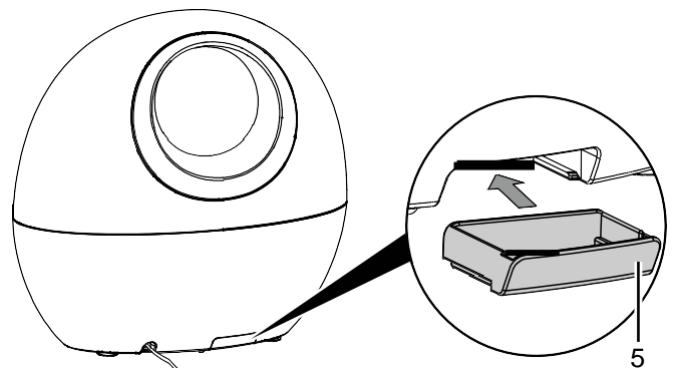
Použijte standardní vonný olej. Chcete-li použít volbu vůně, postupujte následovně:

- ✓ Příklad: Příklad je vypnutý a napájecí kabel je odpojen od sítě.

1. Vyjměte vonnou olejovou nádrž (5) ze zařízení.



2. Naneste 2 až 3 kapky vonného oleje na houbu v nádrže s vonným olejem (5)



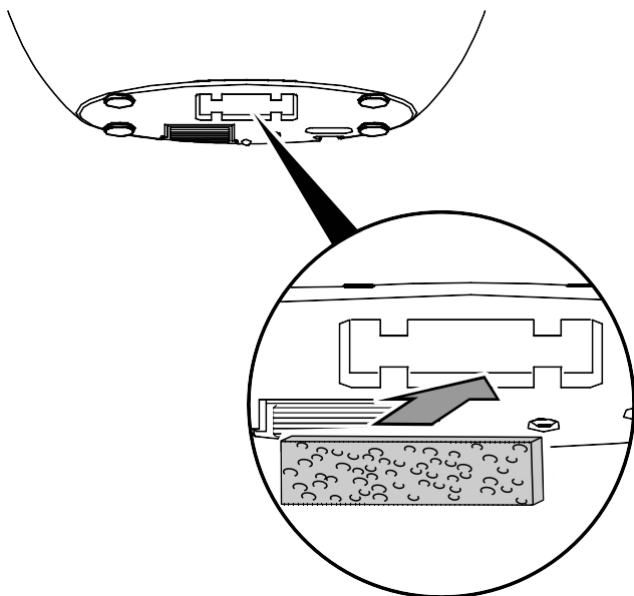
3. Nádrž na vonný olej (5) zatlačte zpět do přístroje.

Nasazení vzduchového filtru

Poznámka

Nepoužívejte zařízení bez vzduchového filtru zasunutého do vstupu vzduchu!
Bez vzduchového filtru bude vnitřek zařízení silně znečištěn. To by mohlo snížit výkon a vést k poškození zařízení.

- Před zapnutím zařízení se ujistěte, že je nainstalován vzduchový filtr.



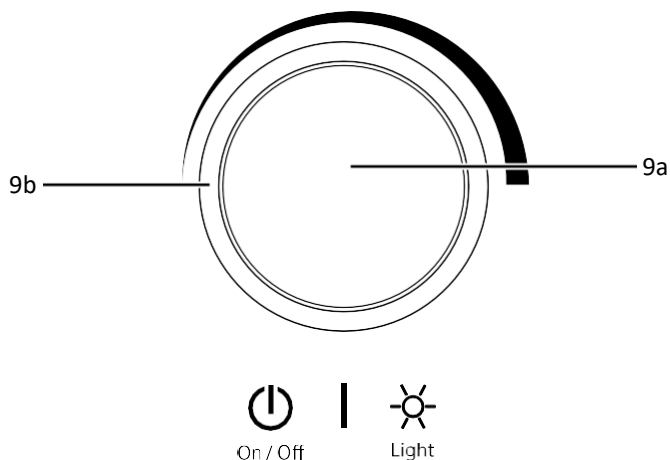
Připojení napájecího kabelu

- Síťovou zástrčku zasuněte do řádně zajištěné síťové zásuvky.
- LED (9b) na otočném spínači svítí červeně.

Funkce

- Vyvarujte se otevřených dveří a oken.

Ovládací prvky



No.	Označení
9a	Intenzita rozprašovače / rotačního spínače
9b	Dvoubarevná LED (červená / bílá)

Zapnutí zařízení

1. Ujistěte se, že nádrž na vodu (1) byla naplněna pitnou vodou.
2. Zajistěte, aby zařízení nebylo zvenčí vlhké ani mokré. Jinak jej otřete dosucha.
3. Stiskněte vypínač (9a) po dobu cca. 2 s.
 - ☑ LED (9b) svítí bíle.
 - ☑ Zařízení začne zvlhčovat. Jemná vodní mlha opouští trysku mlhy (10).

Nastavení intenzity rozprašovače

Intenzitu rozprašovače lze plynule upravit podle potřeby.

1. Otočením otočného přepínače (9a) ve směru hodinových ručiček zvýšíte intenzitu rozprašovače nebo proti směru hodinových ručiček snížíte intenzitu rozprašovače.

Zapnutí nebo vypnutí osvětlení

Když je zařízení v provozu, může být nádrž na vodu (1) dodatečně osvětlena dvěma modrými LED umístěnými ve spodní části zařízení.

1. Stisknutím vypínače (9a) zapnete nebo vypnete osvětlení.



Varování před elektrickým napětím

Nedotýkejte se síťové zástrčky mokřýma nebo vlhkýma rukama.

- Vypněte přístroj stisknutím vypínače (9a) po dobu cca. 2 s.
- Držte zástrčku ze zásuvky a současně vytáhněte napájecí kabel ze zásuvky.
- Vyprázdněte nádržku na vodu.
- Vyprázdněte spodní část.
- K čištění všech částí zařízení použijte hadřík.
- Vyčistěte zařízení podle kapitoly Údržba.
- Zařízení skladujte podle kapitoly Skladování.

Dostupné příslušenství



Upozornění

Používejte pouze příslušenství a doplňkové vybavení uvedené v návodu k obsluze.

Použití jiných zaváděcích nástrojů nebo příslušenství, než které jsou uvedeny v tomto provozním návodu, může způsobit riziko poranění.

Označení	Article number
SecoSan® Stick 10	6.100.004.110

Chyby a poruchy

Během výroby bylo zařízení několikrát zkontrolováno, zda správně funguje. Pokud přesto dojde k poruše, zkontrolujte zařízení podle následujícího seznamu.

Zařízení se nespustí:

- Zkontrolujte připojení napájení.
- Zkontrolujte poškození napájecího kabelu a zástrčky.
- Zkontrolujte fixaci na místě.
- Zkontrolujte, zda svítí kontrolka nádrže na vodu. Nádrž na vodu může být prázdná a je třeba ji znovu naplnit.
- Před restartováním zařízení počkejte 10 minut. Pokud se zařízení nespouští, nechte zkontrolovat elektrickou energii u odborné firmy nebo u společnosti Trotec.

Zařízení běží, ale nedochází k tvorbě mlhy:

- Zkontrolujte, zda svítí kontrolka nádrže na vodu. Nádrž na vodu může být prázdná a je třeba ji znovu naplnit.
- Zkontrolujte ventil ve víku nádrže na vodu. Ventil musí být schopen volného pohybu. V případě potřeby vyčistěte nádržku na vodu.
- Zkontrolujte plovák ve spodní části zařízení. Plovák by měl být schopen se volně pohybovat.
- Zkontrolujte znečištění vzduchového filtru. V případě potřeby vyčistěte vzduchový filtr.
- Zkontrolujte znečištění membrány nebulizátoru ve spodní části zařízení a případně ji očistěte.

Nádrž na vodu je plná, ale zařízení signalizuje prázdnou nádrž na vodu:

- Silné usazeniny na filtrační vložce mohou bránit proudění vody z nádrže na vodu do zařízení. K tomu může dojít, pokud bylo zařízení delší dobu mimo provoz. Opláchněte filtrační vložku čistou vodou a v případě potřeby opatrně vyčistěte filtr na filtrační vložce.
- Zkontrolujte ventil ve víku nádrže na vodu. Ventil musí být schopen volného pohybu. V případě potřeby vyčistěte nádržku na vodu.

Voda prosakuje:

- Zkontrolujte, zda je zařízení umístěno ve stabilní a svislé poloze.
- Zkontrolujte hladinu vody ve spodní části zařízení. Hladina vody může být příliš vysoká a voda je vypouštěna přepadem.
- Zkontrolujte ventil ve víku nádrže na vodu. Ventil musí být schopen volného pohybu. V případě potřeby vyčistěte nádržku na vodu.
- Zkontrolujte plovák ve spodní části zařízení. Plovák by měl být schopen se volně pohybovat. Mohlo by dojít k zablokování a následnému vypuštění vody přepadem.
- Zkontrolujte těsnost zařízení.

Vodní mlha má zvláštní vůni:

- Zařízení je nové. Vyjměte a opláchněte nádržku na vodu. Nechejte otevřenou nádrž na vodu několik hodin vzduchovat.
- Zkontrolujte nádrž na vodu. V nádrži na vodu může být zatuchlá nebo špinavá voda. Opláchněte nádrž na vodu a naplňte ji čerstvou pitnou vodou.

Kondenzuje formuláře na zařízení:

- Cirkulace vzduchu v místnosti je nedostatečná. V případě potřeby snižte intenzitu rozprašovače a zajistěte lepší cirkulaci vzduchu (např. Pomocí ventilátoru).
- Úroveň vlhkosti v místnosti je poměrně vysoká. To ztěžuje distribuci mlhy a vede ke kondenzaci vody na zařízení. V případě potřeby snižte intenzitu rozprašovače nebo vypněte zařízení.

Zařízení je hlasité nebo silně vibruje:

- Zkontrolujte, zda je zařízení umístěno ve stabilní a svislé poloze.

Po těchto kontrolách vaše zařízení stále nefunguje správně?

Kontaktujte zákaznický servis. V případě potřeby přiveďte zařízení k opravě do autorizované specializované elektrotechnické společnosti nebo do společnosti Trotec.

Maintenance

Maintenance intervals

Maintenance and care interval	before every start-up	as needed	every 3 days	at least every 2 weeks	at least every 4 weeks	at least every 6 months	at least annually
Clean the water tank			X				
Check air inlets and outlets for dirt and foreign objects and clean if necessary	X				X		
Clean the exterior		X					X
Visually check the inside of the device for dirt		X					X
Check the air filter for dirt and foreign objects and clean or replace if necessary	X			X			
Replace the air filter						X	
Check for damage	X						
Check attachment screws		X					X
Test run							X

Maintenance and care log

Device type:

Device number:

Maintenance and care interval	1	2	3	4	5	6	7	8	9	10	11	12	13	14	15	16
Clean the water tank																
Check air inlets and outlets for dirt and foreign objects and clean if necessary																
Clean the exterior																
Visually check the inside of the device for dirt																
Check the air filter for dirt and foreign objects and clean or replace if necessary																
Air filter replacement																
Check for damage																
Check attachment screws																
Test run																

1. Date: Signature:	2. Date: Signature:	3. Date: Signature:	4. Date: Signature:
5. Date: Signature:	6. Date: Signature:	7. Date: Signature:	8. Date: Signature:
9. Date: Signature:	10. Date: Signature:	11. Date: Signature:	12. Date: Signature:
13. Date: Signature:	14. Date: Signature:	15. Date: Signature:	16. Date: Signature:

Činnosti vyžadované před zahájením údržby



Varování před elektrickým napětím

Nedotýkejte se síťové zástrčky mokřýma nebo vlhkýma rukama.

- Vypněte zařízení.
- Držte zástrčku ze zásuvky a současně vytáhněte napájecí kabel ze zásuvky.



Varování před elektrickým napětím

Úkoly, které vyžadují otevření krytu, smí provádět pouze autorizované odborné firmy nebo společnost Trotec.

Bezpečnostní značky a štítky na zařízení

Pravidelně kontrolujte bezpečnostní značky a štítky připevněné k zařízení. Vyměňte nečitelné bezpečnostní značky!

Čištění krytu

Pouzdro čistěte měkkým, vlhkým hadříkem, který nepouští vlákna. Zajistěte, aby do krytu nevnikla žádná vlhkost. Chraňte elektrické součásti před vlhkostí. K navlhčení hadříku nepoužívejte žádné agresivní čisticí prostředky, jako jsou čisticí spreje, rozpouštědla, alkoholové nebo abrazivní čisticí prostředky.

Čištění nádrže na vodu

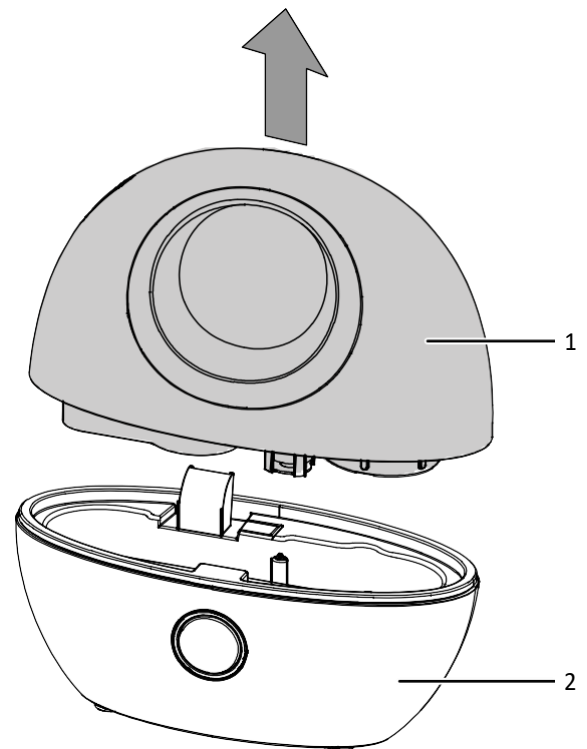


Info

K zajištění ochrany použijte pásku SecoSan® od společnosti Trotec od choroboplodných zárodků ve vodě. Stick SecoSan® zabraňuje reprodukci choroboplodných zárodků pomocí iontů stříbra. Díky speciálnímu antimikrobiálnímu povrchu jsou ionty stříbra emitovány do bezprostřední blízkosti bakterií a choroboplodných zárodků. Tímto způsobem lze účinně zabránit mikrobiálnímu růstu - voda přitom zůstává čistá a nekontaminovaná. Dávkování přípravku SecoSan® Stick se provádí automaticky.

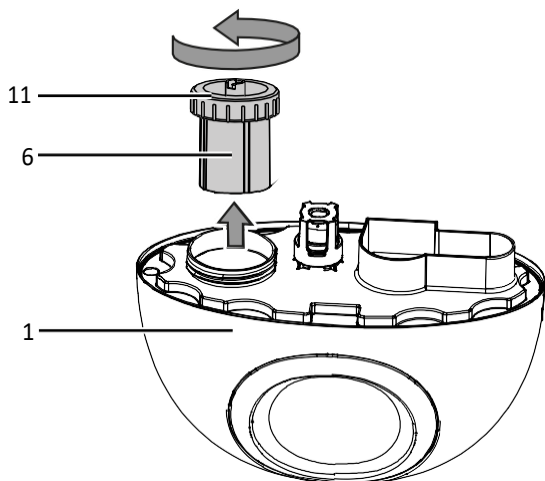
Pokud je nádrž na vodu aktivně používána, měla by se čistit každé 3 dny. Jako čisticí / odvápnovací prostředek použijte domácí ocet. Dodržujte specifikace výrobce a upozornění na nebezpečí odvápnění. Před delším nepoužíváním nebo skladováním by měla být nádrž na vodu vypuštěna.

1. Demontujte horní část obsahující nádržku na vodu (1). Pamatujte, že ve spodní části může zůstat zbytková voda, pokud bylo zařízení použito předem.



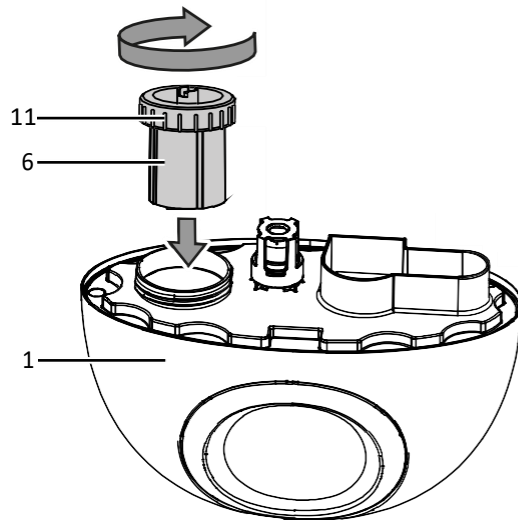
2. Obrátte nádržku na vodu (1).

3. Odšroubujte víko (11) přišroubovaným filtrem (6).

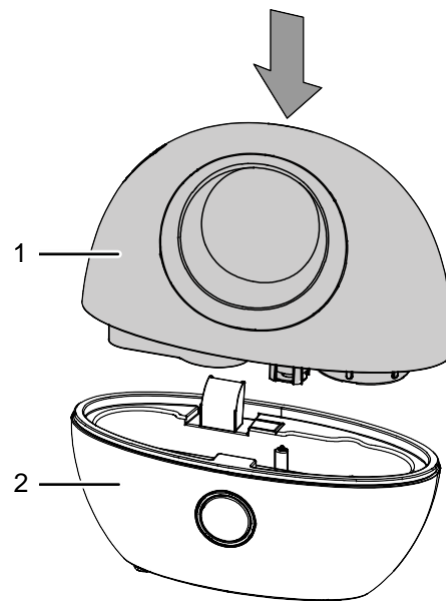


4. Vypusťte zbytkovou vodu z nádrže na vodu (1).
5. Vyjměte SecoSan® Stick z nádrže na vodu (1).
6. Nádržku na vodu důkladně opláchněte domácím octem (odvápňovacím prostředkem).
7. Důkladně opláchněte nádrž na vodu a SecoSan® Stick čistou vodou.
8. Nádržku na vodu (1) nechejte uschnout.
9. Vyčistěte vnitřek spodní části a trysku na mlhu domácím octem (odvápňovací prostředek) a poté pomocí hadříku, který nepouští vlákna, otřete součásti do sucha.
10. Čištění membrány nebulizátoru viz kapitola Čištění membrány nebulizátoru.
11. Vložte tyč SecoSan® Stick do nádrže na vodu (1).
12. Naplňte nádržku na vodu (1) čerstvou pitnou vodou.
13. V případě potřeby našroubujte filtrační patronu se změkčovačem vody (6) na víko.

14. Víko (11) pevně našroubujte zpět na nádržku na vodu (1).



15. Horní část s nádrží na vodu (1) umístěte správně na spodní část (2).

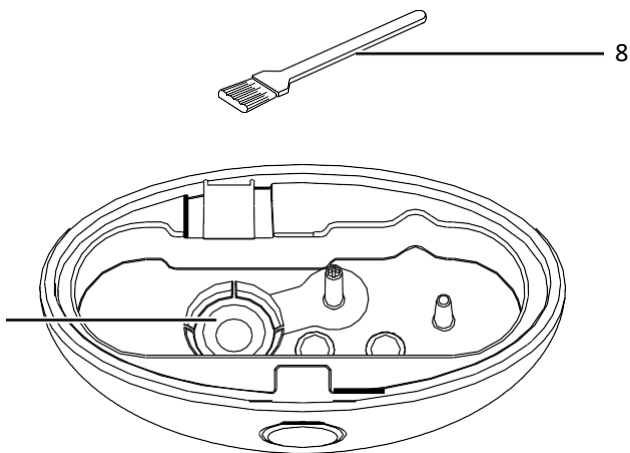


Čištění membrány nebulizátoru

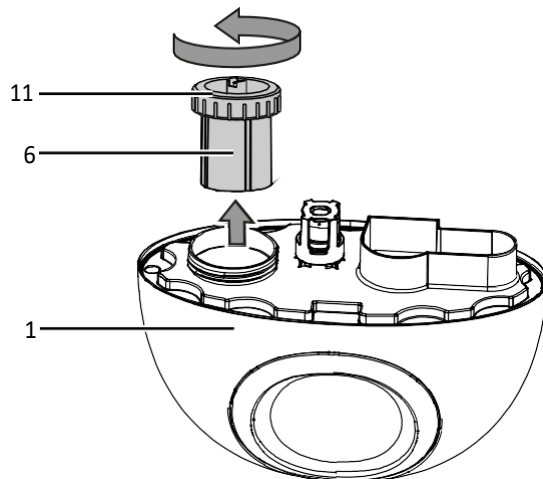
V závislosti na tvrdosti použité pitné vody se mohou na membráně nebulizátoru časem tvořit usazeniny. Mohly by to ovlivnit výkon nebulizátoru. Proto by měla být membrána nebulizátoru pravidelně čištěna.

Postupujte prosím následovně:

1. Vyměňte nádržku na vodu (1), jak je popsáno v Čištění nádrže na vodu.
2. Odstraňte veškerou zbytkovou vodu z vnitřku zařízení.
3. Navlhčete membránu rozprašovače (12) domácím octem (odvápňovací prostředek).
4. Nechte odvápňovací prostředek působit cca. 2 až 5 minut
5. Odstraňte usazeniny z membrány nebulizátoru (12) pomocí kartáče (8).



2. Odšroubujte víko (11) z nádrže na vodu (1).



3. Odšroubujte vložku filtru (6) z víka (11).
4. Připravte nádobu obsahující nasycený solný roztok.
5. Vložte filtrační patronu do nádoby obsahující solný roztok. Ujistěte se, že je filtrační vložka zcela zakryta solným roztokem.
6. Ponechte filtrační patronu ve fyziologickém roztoku po dobu 24 hodin. Poté vyjměte filtrační patronu ze solného roztoku 12 24 h.
7. Vypláchněte filtrační vložku čistou vodou.
8. Našroubujte filtrační patronu (6) zpět na víko (11).

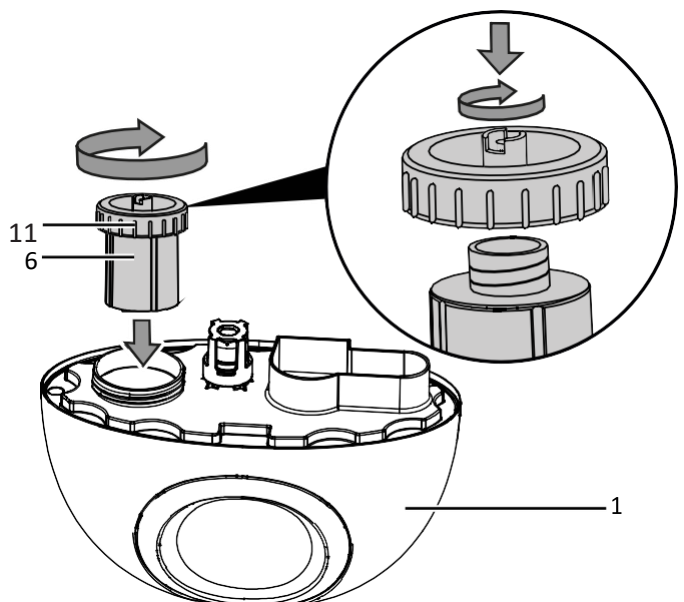
6. Opláchněte vnitřek zařízení čistou vodou. Namontujte zpět nádrž na vodu (1), jak je popsáno v Čištění nádrže na vodu.

Regenerace změkčovače vody

V závislosti na tvrdosti vody změkčovač vody musí být regenerováno cca. jednou za měsíc.

Postupujte prosím následovně:

1. Vyměňte nádržku na vodu (1), jak je popsáno v Čištění nádrže na vodu.

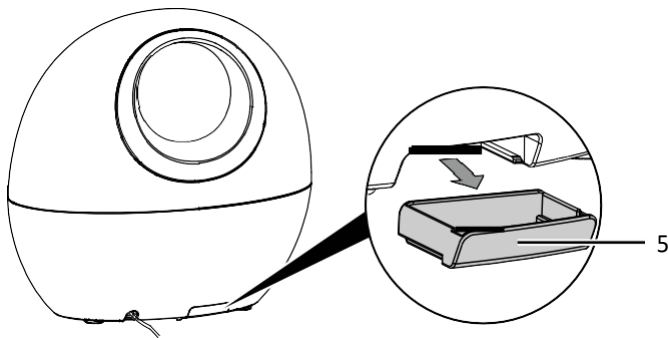


10. Víko (11) pevně našroubujte zpět na nádržku na vodu (1).
11. Namontujte zpět nádrž na vodu (1), jak je popsáno v čištění nádrže na vodu.

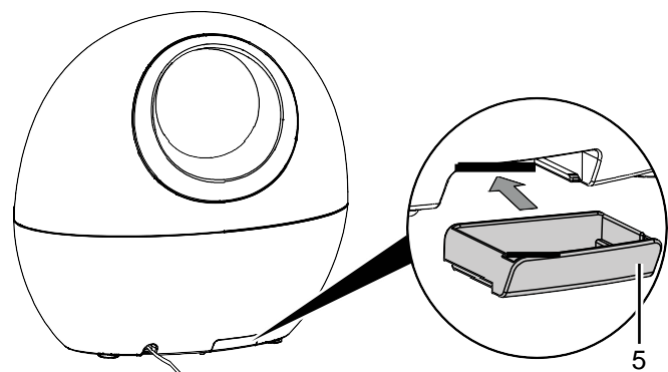
Čištění nádrže s vonným olejem

Vonná olejová nádrž by měla být pravidelně čištěna.

1. Vyjměte vonnou olejovou nádrž (5) ze zařízení.



2. Opláchněte nádržku s vonným olejem a houbu čistou vodou. V případě potřeby můžete na vonnou olejovou nádrž použít jemný čisticí prostředek.
3. Vonnou olejovou nádržku osušte hadříkem.
4. Nechejte houbu zaschnout.
5. Nádobku s vonným olejem (5) zatlačte houbou zpět do přístroje.



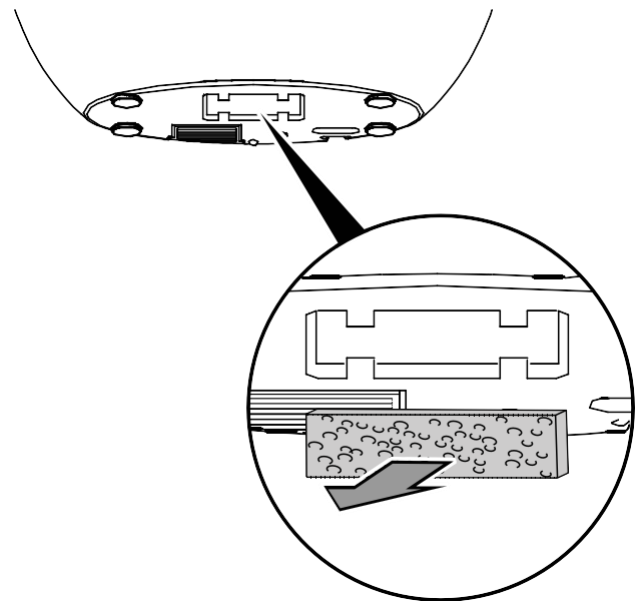
Čištění vzduchového filtru

Poznámka

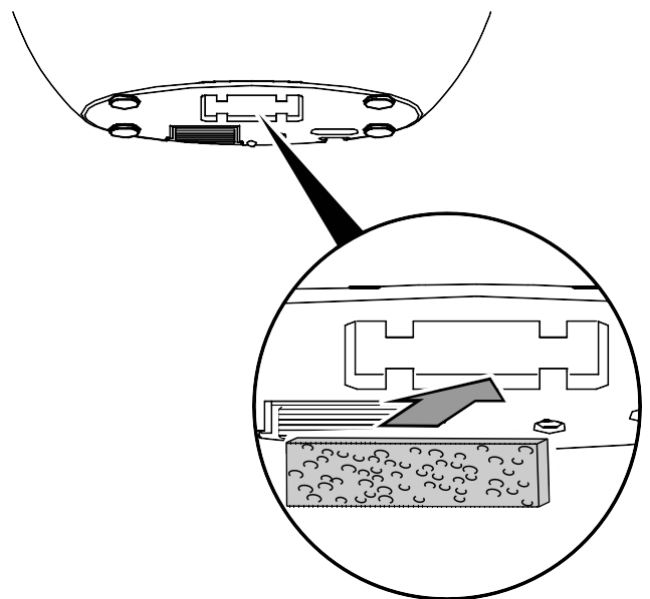
Zajistěte, aby vzduchový filtr nebyl opotřebovaný nebo poškozený. Rohy a hrany vzduchového filtru nesmí být zdeformované ani zaoblené. Před opětovným vložením vzduchového filtru zkontrolujte, zda je nepoškozený a suchý!

Jakmile je vzduchový filtr znečištěný, musí se vyčistit. To se vynese na světlo např. sníženou kapacitou (viz kapitola Chyby a poruchy).

1. Vyjměte ze zařízení vzduchový filtr.



2. Opláchněte filtr teplou vodou.
3. Nechte filtr úplně vyschnout. Nevkládejte do přístroje mokry filtr!
4. Znovu vložte vzduchový filtr do zařízení.



Činnosti vyžadované po údržbě

- Pokud chcete zařízení nadále používat:
- • Znovu připojte zařízení k síti.
- Pokud zařízení delší dobu nepoužíváte:
- • Zařízení skladujte podle kapitoly Skladování.

Technical annex

Technical data

Parameter	Value
Model	B 1 E
Výkon rozprašovače	200 ml/h
Runtime	15 h
Spotřeba energie	24 W
Síťové připojení	220 V – 240 V / 50 Hz – 60 Hz
Jmenovitý proudový odběr	0.1 A
Typ zástrčky	CEE 7/16
Délka kabelu	1.5 m
Hladina akustického tlaku (vzdálenost 1 m)	38 dB (A)
Kapacita vodní nádrže	3 l
Hmotnost	1.5 kg
Rozměry	160 x 301 x 278 (mm)

Likvidace



Ikona s přeškrtnutým odpadkovým košem na odpadu z elektrického nebo elektronického zařízení stanoví, že toto zařízení nesmí být na konci své životnosti likvidováno spolu s domovním odpadem. Ve vaší blízkosti najdete sběrná místa pro bezplatné vrácení použitých elektrických a elektronických zařízení. Adresy lze získat od vaší obce nebo místní správy. Další možnosti vrácení, které poskytujeme, najdete na našich webových stránkách <https://de.trotec.com/shop/>.

Účelem odděleného sběru odpadních elektrických a elektronických zařízení je umožnit opětovné použití, recyklaci a jiné formy využití odpadních zařízení a zabránit negativním dopadům na životní prostředí a lidské zdraví způsobeným odstraňováním nebezpečných látek potenciálně obsažených v zařízení.

Trotec GmbH

Grebener Str. 7
D-52525 Heinsberg

☎ +49 2452 962-400

☎ +49 2452 962-200

✉ info@trotec.com

www.trotec.com