

**B 25 E**

**CS**

**NÁVOD K OBSLUZE**  
ZVLHČOVAČ VZDUCHU



 **TROTEC**  
AT WORK.

**Obsah**

<b>Pokyny k návodu k obsluze .....</b>	<b>1</b>
<b>Bezpečnost .....</b>	<b>2</b>
<b>Informace o přístroji.....</b>	<b>3</b>
<b>Transport a skladování.....</b>	<b>3</b>
<b>Montáž .....</b>	<b>3</b>
<b>Obsluha .....</b>	<b>5</b>
<b>Chyby a poruchy .....</b>	<b>7</b>
<b>Údržba.....</b>	<b>7</b>
<b>Technická příloha.....</b>	<b>9</b>
<b>Prohlášení o shodě.....</b>	<b>11</b>

**Pokyny k návodu k obsluze****Symboly****Nebezpečí zasažení el. proudem!**

Upozorňuje na nebezpečí zasažení el. proudem, které může vést k ohrožení zdraví či dokonce života.

**Nebezpečí!**

Upozorňuje na nebezpečí poškození zdraví osob.

**Pozor!**

Upozorňuje na nebezpečí, které může způsobit věcné škody.

Aktuální verzi návodu k obsluze naleznete na adrese:

**B 25 E**

<http://download.trotec.com/?sku=1160000110&id=1>

**Právní upozornění**

Tato publikace nahrazuje všechny předchozí verze. Žádná část této publikace nesmí být v jakékoliv formě reprodukována ani zpracovávána, rozmnožována nebo šířena s použitím elektronických systémů bez písemného souhlasu společnosti Trotec. Technické změny vyhrazeny. Všechna práva vyhrazena. Názvy zboží budou dále používány bez záruky volné použitelnosti a v zásadě podle způsobu psaní výrobců. Všechny názvy zboží jsou registrované.

Konstrukční změny v zájmu stálé optimalizace výrobků a změny tvaru a barvy zůstávají vyhrazeny.

Rozsah dodávky se může odchylovat od vyobrazení výrobků. Tento dokument byl vypracován s náležitou pečlivostí. Trotec nepřebírá záruku za případné chyby nebo vynechávky.

© Trotec

**Poskytnutí záruky a ručení**

Přístroj odpovídá základním bezpečnostním a zdravotním požadavkům příslušných ustanovení EU a byl jeho bezvadné fungování bylo ze strany výrobního závodu několikrát přezkoušeno. Pokud by se přesto objevily funkční poruchy, které nelze odstranit opatřeními v kapitole "Závady a poruchy", obraťte se prosím na prodejce nebo smluvního partnera.

V případě uplatnění záruky je třeba uvést číslo přístroje (viz zadní strana přístroje).

V případě nedodržení předpisů výrobce, zákonných požadavků nebo svévolném pozměnění přístrojů výrobce neručí za takto vzniklé škody. Zásahy do přístroje nebo neautorizovaná výměna jednotlivých dílů může výrazně narušit elektrickou bezpečnost přístroje a vede ke ztrátě záruky. Jakékoliv ručení za věcné škody či škody na zdraví a životě osob, vyplývající z nasazení a použití přístroje v rozporu s pokyny uvedenými v tomto návodu k obsluze, je vyloučeno. Technické změny designu a provedení v důsledku neustálého vývoje a zlepšování výrobku jsou vyhrazeny bez předchozího oznámení.

Za škody v důsledku použití k jinému než určenému účelu se neručí. Poté rovněž zaniknou garanční nároky.

## Bezpečnost

**Tento návod si před uvedením do provozu / použitím přístroje pečlivě prostudujte a uchovávejte jej vždy v bezprostřední blízkosti místa instalace, příp. u přístroje!**

- Neprovozujte přístroj v prostorách ohrožených výbuchem.
- Neprovozujte přístroj v agresivní atmosféře.
- Do zařízení nalévejte výhradně pitnou vodu.
- Přístroj nainstalujte nastojato a stabilně.
- Zajistěte, aby sací a výfukový otvor byly volné.
- Zajistěte, aby strana sání byla vždy bez znečištění a volných předmětů.
- Do přístroje nezasouvejte žádné předměty a nesahejte dovnitř.
- Přístroj za provozu nezakrývejte a nepřenášejte.
- Přístroj není hračka. Nenechávejte zapnutý přístroj bez dozoru v přítomnosti dětí.
- Zajistěte, aby veškeré elektrické kabely mimo přístroj byly chráněny proti poškození (např. zvířaty). Přístroj nepoužívejte, pokud jsou kabel nebo síťová přípojka poškozené!
- Prodlužovací kabely k přívodnímu kabelu volte podle příkonu přístroje, délky kabelu a účelu použití. Prodlužovací kabel zcela rozviňte. Zabraňte elektrickému přetížení.
- Pokud přístroj nepoužíváte, vytáhněte vidlici ze zásuvky.
- Před údržbou, ošetřením nebo opravou vždy vytáhněte vidlici přístroje ze zásuvky.

### Použití v souladu s účelem zařízení

Přístroj používejte výhradně jako mobilní zvlhčovač ke zvlhčování a filtraci vzduchu v místnostech, přičemž musejí být dodržovány technické údaje.

K použití k určenému účelu patří zvlhčování vzduchu v místnostech:

- obytných prostor
- skladů a archivů
- knihoven
- telefonních centrálách a místnostech, kde jsou počítače

### Použití k jinému než určenému účelu

Přístroj neinstalujte na vlhký ani zaplavený podklad. Nepoužívejte přístroj venku. Svévolné konstrukční změny, nástavby nebo přestavby přístroje jsou zakázány.

## Kvalifikace personálu

Osoby používající tento přístroj:

- si musejí být vědomy nebezpečí, které vzniká při práci s elektrickými přístroji ve vlhkém prostředí.
- si musejí prostudovat návod k použití a porozumět mu, zvláště kapitole "Bezpečnost".

## Zbytková nebezpečí



### Nebezpečí zasažení el. proudem!

Práce na elektrických konstrukčních částech smí provádět pouze autorizovaná odborná firma!



### Nebezpečí zasažení el. proudem!

Před veškerými pracemi vytáhněte konektor ze zásuvky!



### Nebezpečí!

Pokud tento přístroj používají nezaškolené osoby nesprávně nebo jinak než k určenému účelu, může představovat nebezpečí! Dbejte na kvalifikaci personálu!



### Nebezpečí!

Přístroj není hračka a nepatří do rukou dětem.



### Nebezpečí!

Nenechávejte volně ležet obalový materiál. Mohl by být nebezpečný pro děti.

## Chování v případě havárie

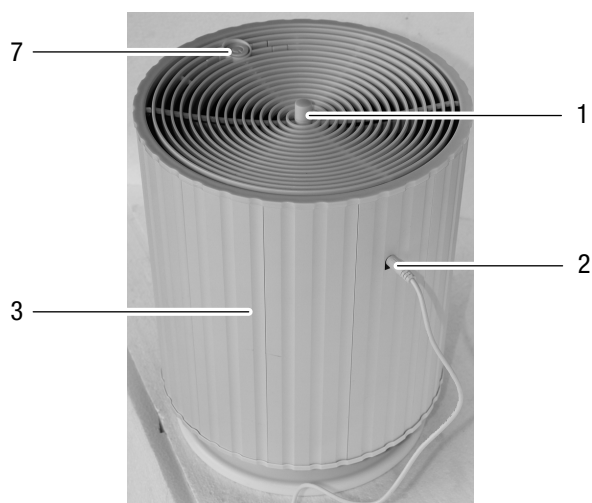
1. V případě havárie odpojte přístroj od el. proudu: Vypněte přístroj a vytáhněte síťovou vidlici.
2. Vadný přístroj nepřipojujte zpět k síťové přípojce.

## Informace o přístroji

### Popis přístroje

- Přirozené zvlhčování na principu odpařovače
- Hygrostaticky řízený automatický režim
- Snadné čištění
- Včetně nádrže s aromatickou látkou
- Energeticky účinný (max. 6 watt)

### Popis přístroje



Č.	Označení
1	Upevnění mřížky vzduchového filtru
2	Síťový kabel
3	Horní část s elektronikou a ventilátorem
4	SecoSan® Stick 10
5	Nádrž na vodu s úchytem na odpařovací filtr, SecoSan® Stick 10
6	Odpařovací filtr
7	Ovládací část

## Transport a skladování

### Transport

Před každým transportem dbejte následujících pokynů:

- Vypněte přístroj síťovým spínačem.
- Vytáhněte síťovou vidlici ze zásuvky.
- Před každým transportem se přesvědčte, že jsou horní a spodní díl přístroje vzájemně pevně spojeny.
- Přístroj zvedněte za nohu.

### Skladování

Nádrž na vodu před skladováním vyprázdněte a vyčistěte (viz kapitola Údržba).

Pokud přístroj nepoužíváte, dodržujte tyto skladovací podmínky:

- v suchu,
- na bezprašném místě, chráněném před přímým slunečním osvitem.
- příp. chráněný obalem před vnikajícím prachem.

## Montáž

### Rozsah dodávky

- 1 x zvlhčovač vzduchu B 25 E
- 1 x SecoSan® Stick 10
- 1 x odpařovací filtr

doobjednatelné příslušenství:

- Odpařovací filtr, číslo artiklu: 7710000832
- SecoSan® Stick 10, číslo artiklu: 6100004110

### Rozbalte přístroj.

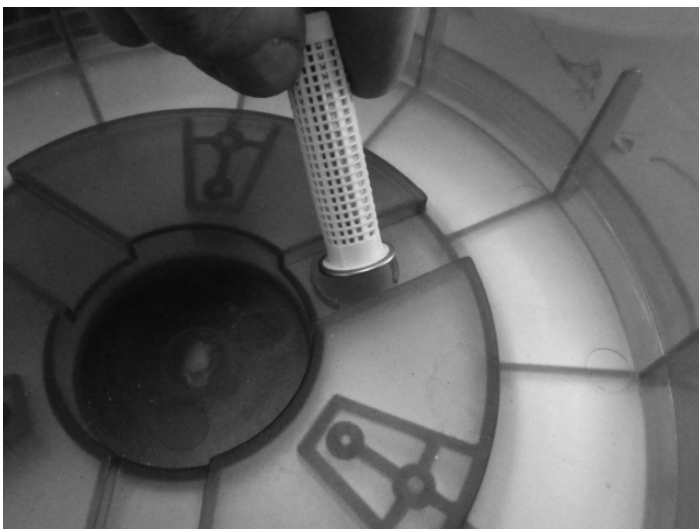
- Přístroj kompletně vyjměte z obalu.
- Síťový kabel zcela rozviňte. Dbejte na to, aby nebyl síťový kabel poškozen.

## Uvedení do provozu

1. Zvedněte horní část nádrže na vodu a postavte ji stranou.



2. Zasuňte SecoSan® Stick 10 do určeného držáku na dně nádrže na vodu.



3. Odpařovací filtr vložte do nádrže na vodu.



4. Do nádrže na vodu nalijte čerstvou pitnou vodu.

⇒ Nalévání ukončete cca 5 cm pod okrajem nádrže na vodu.

⇒ Odpařovací filtr se přitom smí namočit.

5. Horní část nasadte na nádrž na vodu tak, aby došlo ke správnému spojení.

⇒ Elektronika a ventilátor ve spodní části se nesmějí namočit.

6. Přístroj postavte do dostatečné vzdálenosti od stěn a předmětů. Vstup a výstup vzduchu nesmí být ničím zablokován, ani např. zakryt záclonami.

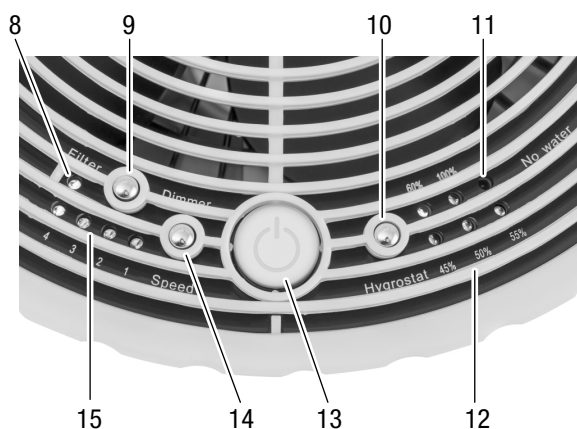
7. Zasuňte vidlici do dostatečně jištěné zásuvky.

⇒ Přístroj je připraven k provozu.

## Obsluha

- Neotvírejte okna ani dveře.

### Ovládací prvky



Č.	Označení
8	Indikace pro změnu filtru
9	Stmívací tlačítko
10	Volič vlhkosti vzduchu v interiéru
11	Indikace prázdné nádrže na vodu
12	Indikace nastavené vlhkosti vzduchu v interiéru
13	Tlačítko ZAP/VYP
14	Volič stupně ventilátoru
15	Indikace stupně ventilátoru

### Zapnutí přístroje

1. Ujistěte se, že je nádrž naplněná vodou.
2. Zajistěte, aby přístroj nebyl zvenčí vlhký ani mokrý. V opačném případě jej osušte.
3. Stiskněte tlačítko ZAP/VYP (13).  
⇒ Modré LED se rozsvítí.

### Upozornění:

Pokud je již v místnosti nastavená vlhkost, bude modrá LED (12) cca 5 sekund blikat. Poté se motor a ventilátor vypnou.

### Nastavení stupně ventilace

Můžete si vybrat mezi čtyřmi různými stupni ventilátoru:

- Stupeň 1: velmi tichý, během spánku nebo pro noční provoz.
- Stupeň 2: tichý, pro ložnice nebo malé místnosti.
- Stupeň 3: pro provoz přes den v prostorách do 25 m<sup>2</sup>.
- Stupeň 4: maximální rychlost, pro rychlé zvlhčení vzduchu nebo velmi suchý vzduch v interiéru.

1. Tiskněte volič stupně ventilátoru (14), dokud se nerozsvítí LED pro požadovaný stupeň.

### Regulace zvlhčování vzduchu

Požadovaná vlhkost vzduchu v interiéru může být nastavena na hodnoty 45 %, 50 %, 55 %, 60 % nebo 100 % (trvalý provoz). Přístroj měří vlhkost vzduchu v interiéru automaticky a při dosažení nastavené vlhkosti vzduchu zastaví proces zvlhčování. Pokud bude vlhkost vzduchu opět podkročena, přístroj se znovu spustí.

1. Pomocí voliče vlhkosti vzduchu v interiéru (10) nastavte požadovanou vlhkost vzduchu.

### Stmívání LED

Pokud chcete přístroj provozovat např. v noci v ložnici, můžete omezit intenzitu jasu LED. Za tím účelem je možné nastavit tyto stupně:

- plnou intenzitu osvětlení,
- střední jas nebo
- vypnutí

1. Tlačítko stmívání (9) tiskněte tak dlouho, dokud není nastaven požadovaný jas LED.

## Volba vůně

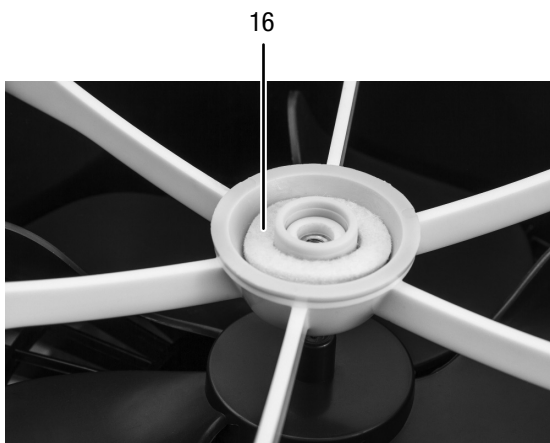
Zařízení navíc nabízí možnost šíření vůně během provozu.

Za tím účelem použijte běžně dostupný aromatický olej. Při používání volby šíření vůně postupujte takto:

- ✓ Příklad: Příklad je vypnut a síťový kabel je vytažen ze zásuvky.
- 1. Odšroubujte upevnění vzduchové mřížky (1) proti směru hodinových ručiček.



- 2. Sejměte vzduchovou mřížku.  
⇒ Nádržka na aromatický olej je otevřená.



- 3. Pokud postupně použijete různé aromatické oleje, vypláchněte filtrační kroužek (16) pod tekoucí vodou.

- 4. Na filtrační kroužek (16) v nádržce na aromatický olej nalijte několik kapek oleje.

### Upozornění:

Dbejte na to, aby aromatický olej nekapal na ventilátor a elektroniku umístěnou pod ním, jinak se zařízení může poškodit.



- 5. Na zařízení opět vložte vzduchovou mřížku a upevnění zašroubujte ve směru hodinových ručiček.

### Odstavení z provozu

- 1. Pro vypnutí přístroje stiskněte tlačítko ZAP/VYP (13).
- 2. Nedotýkejte se síťové zástrčky vlhkými nebo mokřými rukama.
- 3. Vytáhněte síťovou zástrčku ze zásuvky.
- 4. Vyčistěte přístroj a nádrž na vodu podle kapitoly Údržba.
- 5. Příklad: Příklad skladujte podle kapitoly Skladování.

## Chyby a poruchy

Přístroj byl během výroby několikrát testován, zda bezchybně funguje. Pokud by se však přesto objevily funkční poruchy, zkontrolujte přístroj podle následujícího seznamu.

### Přístroj se nerozběhne:

- Zkontrolujte síťovou přípojku.
- Zkontrolujte příp. poškození konektoru.
- Zkontrolujte zabezpečení sítě ze strany zákazníka.
- Zkontrolujte nastavení požadovaného stupně vlhkosti v interiéru. Pokud je nižší než aktuální vlhkost vzduchu, přístroj se nespustí.
- Rozsvítí se červená kontrolka LED (11): Nádrž na vodu je prázdná nebo nastala chyba při připojování síťové části.

### Přístroj běží, ale neprobíhá zvlhčování vzduchu:

- Zkontrolujte, zda ventilátor bezvadně funguje a nevykazuje nezvyklé vibrace a zvuky. Odstraňte vnější znečištění.

### Přístroj je hlučný, příp. vibruje, voda vytéká:

Zkontrolujte, zda je přístroj postaven zpříma.

### Přístroj se přehřívá, je hlučný, příp. ztrácí na výkonu:

- Zkontrolujte, zda nejsou přírodní vzduchové otvory znečištěny. Odstraňte vnější znečištění.

### Nefunguje váš přístroj po kontrolách bezvadně?

Nechte přístroj opravit pověřeným odborným personálem nebo společností Trotec.

## Údržba

### Činnosti před zahájením údržby

- Nedotýkejte se síťové zástrčky vlhkými nebo mokřými rukama.
- Před jakoukoliv prací vytáhněte síťovou zástrčku!

### Vyčištění skříně

Přístroje vyčistěte navlhčeným měkkým hadříkem, který nepouští vlákna. Dbejte na to, aby do skříně nevníkla vlhkost. Nepoužívejte ostré čisticí prostředky.

## Výměna odpařovacího filtru

LED indikace výměny filtru (8) trvale modře svítí. Po 800 provozních hodinách začne LED blikat. Poté by měl být odpařovací filtr vyměněn.

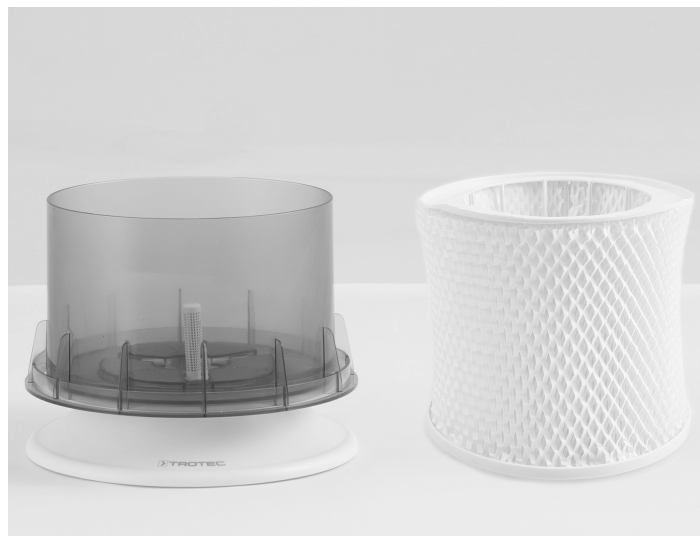
- ✓ Přístroj je vypnut a síťový kabel je vytažen ze zásuvky.
- ✓ LED indikace výměny filtru (8) bliká.

1. Zvedněte horní část nádrže na vodu a postavte ji stranou.



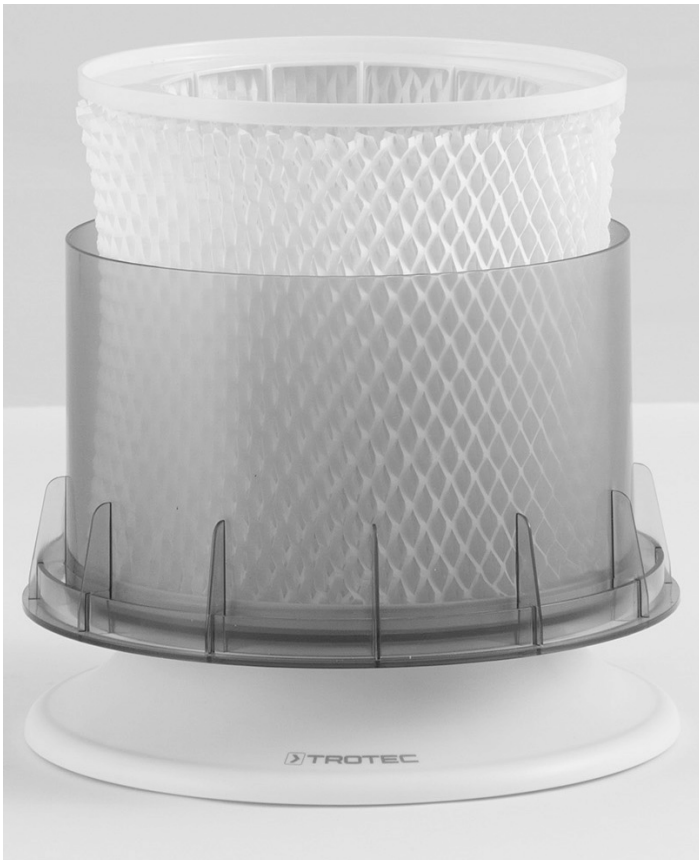
2. Otevřete osinový uzávěr na odpařovacím filtru.

3. Sejměte odpařovací filtr z rámu filtru.





4. Použití odpařovací filtr zlikvidujte podle národní legislativy.
5. Nový odpařovací filtr upevněte na rám filtru a opět vložte odpařovací filtr.



6. Horní část nasadte na nádrž na vodu tak, aby došlo ke správnému spojení.
  - ⇒ Elektronika a ventilátor ve spodní části se nesmějí namočit.
7. Zařízení opět připojte a zapněte.
8. Pro provedení resetu filtru stiskněte na cca 3 až 5 s tlačítko stmívání (9).
  - ⇒ LED (8) přestane blikat a opět začne trvale svítit.

## Čištění nádrže na vodu

Nádrž na vodu by měla být jednou týdně vyčištěna.

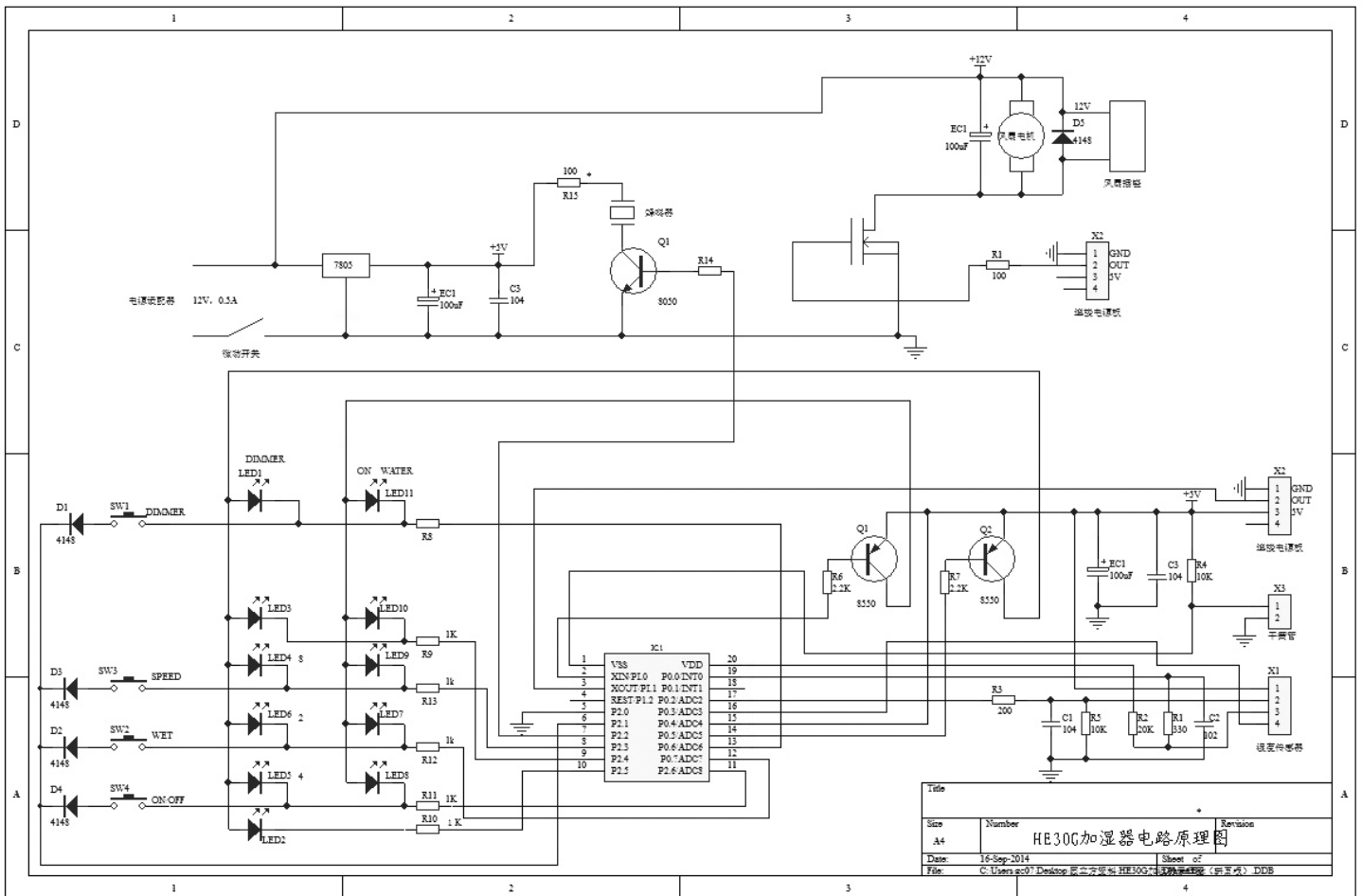
1. Zvedněte horní část nádrže na vodu a postavte ji stranou.
2. Z nádrže na vodu vyjměte odpařovací filtr.
3. Nádrž na vodu pečlivě umyjte v dřezu apod.
4. Nádrž na vodu vysušte.
5. Odpařovací filtr opět vložte do nádrže na vodu.
6. Pokud chcete přístroj dále provozovat, nalijte do nádrže na vodu čerstvou pitnou vodu.
  - ⇒ Nalévání ukončete cca 5 cm pod okrajem nádrže na vodu.
  - ⇒ Odpařovací filtr se přitom smí namočit.
7. Horní část nasadte na nádrž na vodu tak, aby došlo ke správnému spojení.
  - ⇒ Elektronika a ventilátor ve spodní části se nesmějí namočit.

**Technická příloha**

**Technická data**

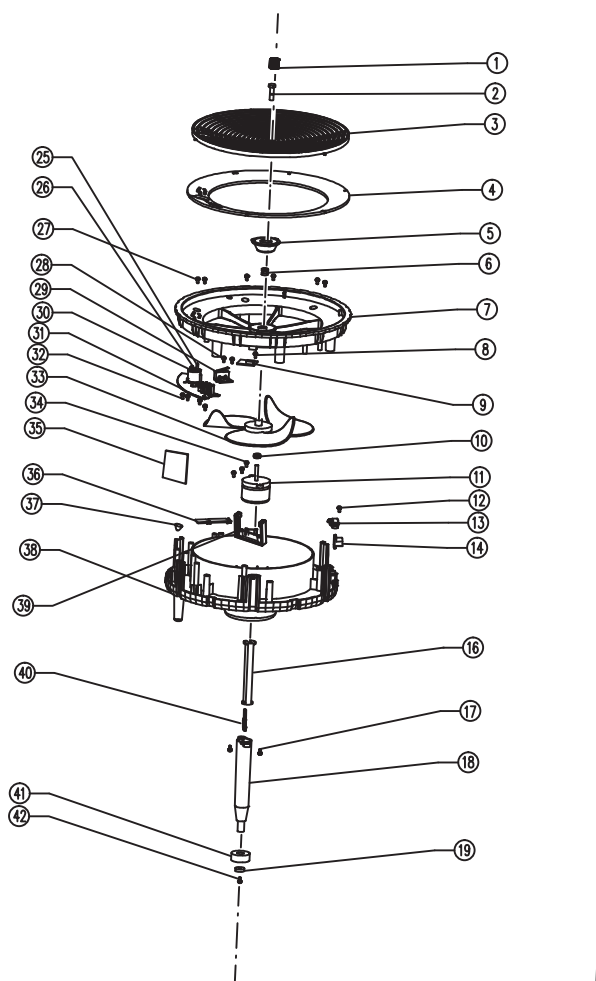
Parametry	Hodnota
Příkon	6 W
Síťová přípojka	1/N ~230 V 50Hz/60Hz
Napájecí napětí	12 V
Jmenovitý příkon	0,2 A
Výstupní napětí adaptéru	12 V
Výstupní proud adaptéru	0,5 A
Hladina akustického tlaku (stupeň 4 ve vzdálenosti 1 m)	58 dB (A)
Množství naplnění nádrže na vodu	3 l
Hmotnost	2,5 kg
Rozměry (šířka x výška x délka)	248 x 305 x 248 (mm)

**Schéma zapojení**



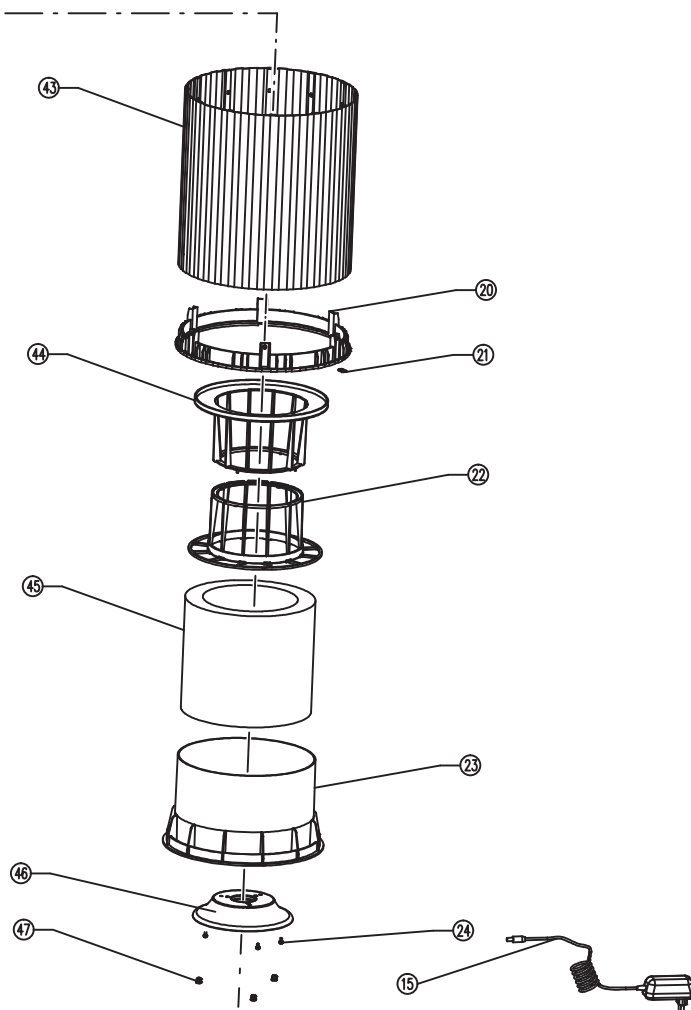
Title		
Size	Number	Revision
A4	HE30C加湿器电路原理图	
Date	16-Sep-2014	Sheet of
File	C:\Users\ac07\Desktop\项目文件\HE30C加湿器\HE30C加湿器原理图 (4页共4) DDB	

## Explozní výkres



## Upozornění!

Číslo položek náhradních dílů se liší od čísel položek součástí, uvedených v návodu k obsluze.



## Seznam náhradních dílů

Č.	Náhradní díl	Č.	Náhradní díl	Č.	Náhradní díl
1	Plastic cover for opening screw	17	screw	33	fan blade
2	Opening screw	18	float support	34	screw
3	Top grill	19	float cover	35	main pcb
4	control panel	20	fixed ring	36	press plate
5	scent box	21	cover for fixed ring	37	water level LED indicator
6	opening screw nut	22	lower support for filter wick	38	motor support
7	motor cover	23	water tank	39	motor support 2
8	screw	24	screw	40	no water sensor
9	humidity sensor	25	button 3	41	float
10	spring for fan blade	26	Litter button	42	screw
11	motor	27	screw	43	Aluminium outer plate
12	screw	28	screw	44	upper support for filter wick
13	Press plate for DC socket	29	micro switch	45	filter wick
14	DC socket	30	power button	46	mental foot
15	adapter	31	control pcb	47	Rubber gasket
16	inner plastic tube	32	screw		

**Likvidace**

Elektronické přístroje nepatří do domovního odpadu, ale v Evropské unii se musejí nechat odborně zlikvidovat podle směrnice 2002/96/ES EVROPSKÉHO PARLAMENTU A RADY ze dne 27. ledna 2003 o starých elektrických a elektronických přístrojích. Tento přístroj zlikvidujte po ukončení jeho používání v souladu s platnými ustanoveními zákona.

**Prohlášení o shodě**

Ve smyslu směrnice Evropského parlamentu a Rady 2006/95/ES o elektrických zařízeních určených pro používání v určitých mezích napětí a směrnice Evropského parlamentu a Rady 2004/108/ES o elektromagnetické kompatibilitě.

Tímto prohlašujeme, že přístroj B 25 E byla vyvinut, zkonstruován a vyroben v souladu s uvedenými směrnicemi ES.

Aplikované normy:

EN 55014-1: 2000+A1+A2

EN 55014-2: 1997+A1

EN 61000-3-2: 2000

EN 61000-3-3: 1995+A1

EN 60335-1

EN 60335-2-65

Tuto značku **CE** naleznete na zadní straně přístroje.

Výrobce:

Trotec GmbH & Co. KG

Grebener Straße 7

D-52525 Heinsberg

Telefon: +49 2452 962-400

Fax: +49 2452 962-200

E-mail: [info@trotec.com](mailto:info@trotec.com)

V Heinsbergu 01.09.2015

Detlef von der Lieck

Jednatel







Trotec GmbH & Co. KG

Grebener Str. 7  
D-52525 Heinsberg

☎ +49 2452 962-400

☎ +49 2452 962-200

[info@trotec.com](mailto:info@trotec.com)

[www.trotec.com](http://www.trotec.com)