

B 6 E

CZ

NÁVOD K POUŽITÍ
ZVLHČOVAČ



 TROTEC

Aktuální verzi návodu k obsluze a EU prohlášení o shodě si můžete stáhnout pomocí následujícího odkazu:

Obsah

Poznámky k návodu k obsluze..... 2
 Bezpečnost..... 2
 Informace o zařízení..... 4
 Přeprava a skladování 5
 Montáž a instalace 6
 Úkon 9
 Dostupné příslušenství 11
 Chyby a poruchy 12
 Údržba 13
 Technická příloha 18
 Likvidace..... 18



B 6 E



<https://hub.trotec.com/?id=41495>

Bezpečnost

Před spuštěním nebo použitím zařízení si pečlivě přečtěte tuto příručku. Návod vždy uschovejte v bezprostřední blízkosti zařízení nebo místa jeho použití.



Varování
 Přečtěte si všechna bezpečnostní varování a všechny pokyny. Nedodržení varování a pokynů může mít za následek úraz elektrickým proudem, požár nebo vážná zranění. Uložte si všechna varování a pokyny pro budoucí použití.

Tento spotřebič mohou používat děti ve věku od 8 let a výše a osoby se sníženými fyzickými, smyslovými nebo duševními schopnostmi nebo nedostatkem zkušeností a znalostí, pokud byly pod dohledem nebo byly poučeny o bezpečném používání spotřebiče a rozuměly souvisejícímu nebezpečí.

Děti si se zařízením nesmí hrát. Čištění a uživatelskou údržbu by neměly provádět děti bez dozoru.

- Nepoužívejte zařízení v potenciálně výbušných místnostech nebo oblastech a neinstalujte jej tam.
- Nepoužívejte zařízení v agresivním prostředí.
- Zařízení postavte pouze ve vzpřímené a stabilní poloze na pevném podkladu.
- Nevystavujte zařízení přímému stříkající vodě.
- Naplňujte zařízení pouze čerstvou pitnou vodou.
- Do přístroje nikdy nevkládejte žádné předměty ani končetiny.
- Během provozu zařízení nezakrývejte ani nepřeházejte.
- Neseďte na zařízení.
- Toto zařízení není hračka! Uchovávejte mimo dosah dětí a zvířat. Nenechávejte zařízení během provozu bez dozoru.
- Zajistěte, aby všechny elektrické kabely vně zařízení byly chráněny před poškozením (např. Zvířaty). Nikdy nepoužívejte přístroj, pokud jsou poškozené elektrické kabely nebo napájecí přípojka!

Poznámky k návodu k obsluze

Symbols

Varování před elektrickým napětím
 Tento symbol označuje nebezpečí pro život a zdraví osob v důsledku elektrického napětí.

Varování
 Toto signální slovo označuje nebezpečí s průměrnou úrovní rizika, které, pokud se mu nevyhnete, může mít za následek vážné zranění nebo smrt.

Pozor
 Toto signální slovo označuje nebezpečí s nízkým stupněm rizika, které, pokud se mu nevyhnete, může mít za následek lehké nebo střední zranění.

Poznámka
 Toto signální slovo označuje důležité informace (např. Materiální škody), ale neznamená nebezpečí.

Info
 Informace označené tímto symbolem vám pomohou provádět úkoly rychle a bezpečně.

Postupujte podle příručky
 Informace označené tímto symbolem znamenají, že je nutné dodržovat návod k obsluze.

- Elektrické připojení musí odpovídat specifikacím v kapitole Technické údaje.
- Síťovou zástrčku zasuňte do řádně zajištěné síťové zásuvky.
- Při výběru prodloužení napájecího kabelu dodržujte příkon zařízení, délku kabelu a zamýšlené použití. Úplně rozviňte prodlužovací kabely. Vyvarujte se elektrického přetížení.
- Před prováděním údržby, ošetřování nebo oprav zařízení odpojte síťovou zástrčku ze zásuvky. Přidržujte přitom zástrčku napájecího kabelu.
- Pokud zařízení nepoužíváte, vypněte jej a odpojte napájecí kabel ze zásuvky.
- Nepoužívejte zařízení za žádných okolností, pokud zjistíte poškození síťové zástrčky nebo napájecího kabelu.
- Pokud je napájecí kabel poškozen, musí být vyměněn výrobcem, jeho servisním zástupcem nebo podobně kvalifikovanou osobou, aby se předešlo riziku.
- Vadné napájecí kabely představují vážné zdravotní riziko!
- Zajistěte, aby vstup a výstup vzduchu nebyl blokován.
- Zajistěte, aby sací strana byla bez nečistot a volných předmětů.
- Neodstraňujte ze zařízení žádné bezpečnostní značky, nálepky nebo štítky. Udržujte všechny bezpečnostní značky, nálepky a štítky v čitelném stavu.
- Nepoužívejte zařízení, když je nádrž na vodu prázdná.
- Před naplněním nádrže na vodu vypněte přístroj a odpojte napájecí kabel ze zásuvky. Přidržujte přitom zástrčku napájecího kabelu.
- Zařízení přepravujte pouze ve svislé poloze s vyprázdněnou nádrží na vodu.
- Před přepravou a uskladněním nádržku navodu vyprázdňte. Nepijte vodu. Hazardování se zdravím!
- Pamatujte, že vysoká vlhkost může zvýšit růst biologických organismů v životním prostředí.
- Zajistěte, aby předměty v okolí zařízení nebyly vlhké nebo vlhké. Pokud je přítomna vlhkost, musí být snížen výkon. Pokud nelze snížit výkon, musí být zařízení provozováno pouze v intervalech. Savé materiály, jako jsou koberce, závěsy, plachty nebo ubrusy, nesmí být vlhké.
- Ujistěte se, že je voda ve vodě díky vyměňována každé 3 dny. V opačném případě existuje riziko růstu mikroorganismů ve vodní nádrži, které představují zdravotní riziko, pokud se dostanou do vzduchu nebo do vody.

Zamýšlené použití

Zařízení B 6 E používejte pouze jako mobilní zvlhčovač vzduchu ke zvlhčování a filtraci vzduchu v místnosti při dodržení a dodržování technických údajů.

K zamýšlenému použití patří zvlhčování vzduchu v místnosti:

- obytné prostory
- sklady a archivy
- knihovny
- call centra a počítačové místnosti

Nesprávné použití

Zařízení není určeno pro průmyslové použití.

- Nepokládejte zařízení na vlhký nebo zaplavený povrch.
- Nepokládejte žádné předměty, např. oblečení.
- Nepoužívejte zařízení venku.
- Jakékoli neoprávněné úpravy, úpravy nebo strukturální změny zařízení jsou zakázány.
- Jakákoli jiná operace, než je popsána v této příručce, je zakázána. V případě nedodržení jsou veškeré nároky na odpovědnost a záruka neplatné.

Kvalifikace personálu

Lidé, kteří používají toto zařízení, musí:

- buďte si vědomi nebezpečí, která mohou nastat při práci s elektrickými zařízeními ve vlhkých oblastech.
- přečetli jste si návod k obsluze a porozuměli mu, zejména v kapitole Bezpečnost

Bezpečnostní značky a štítky na zařízení

Poznámka

Ze zařízení neodstraňujte žádné bezpečnostní značky, nálepky nebo štítky. Všechny bezpečnostní značky, nálepky a štítky udržujte v čitelném stavu.

K zařízení jsou připevněny následující bezpečnostní značky a štítky:

Symboly	Význam
	Tento symbol umístěný na zařízení znamená, že filtr je třeba před každou operací zkontrolovat a případně vyčistit. Pokud je filtr vadný, vyměňte jej. Nevkládejte mokré filtr do zařízení. Počkejte, dokud filtr nevyschne.
Symbols	Význam
	Tento symbol umístěný na zařízení označuje, že nádrž na vodu by měla být čištěna každé 3 dny. Změňte vodu v nádrži na vodu každé 3 dny. Před čištěním nádrže na vodu odpojte zařízení od elektrické sítě.

Zbytková rizika

Varování před elektrickým napětím

Práce na elektrických součástech smí provádět pouze autorizovaná odborná firma!

Varování před elektrickým napětím

Před jakoukoli prací na zařízení vytáhněte zástrčku ze zásuvky!

Držte zástrčku a vytáhněte napájecí kabel ze zásuvky.

Varování

Při neodborném nebo neodborném používání zařízení může dojít ke vzniku nebezpečí! Dodržujte kvalifikaci personálu!

Varování

Zařízení není hračka a nepatří do rukou dětí.

Varování

Nebezpečí udušení!

Nenechávejte obal volně ležet. Děti jej mohou používat jako nebezpečnou hračku.

Pozor

Pokud dojde k převržení zařízení, ze spodní části vytéká voda.

Odpojte zařízení od sítě, aby nedošlo k poškození zařízení v důsledku chodu nasucho.

Poznámka

Nepoužívejte zařízení bez vzduchového filtru zasunutého do přívodu vzduchu!

Bez vzduchového filtru bude vnitřek zařízení silně znečištěn. To by mohlo snížit výkon a vést k poškození zařízení.

Chování v případě nouze

1. Vypněte zařízení.
2. V případě nouze odpojte zařízení od napájení: Uchopte zástrčku a vytáhněte napájecí kabel ze zásuvky.
3. Vadné zařízení nepřipojujte znovu k síti.

Informace o zařízení

Popis zařízení

Zařízení B 6 E funguje jako zvlhčovač, aroma difuzor a čistič vzduchu.

Tato ultrazvuková technologie zajišťuje příjemnou pokojovou klima a zlepšení kvality vzduchu.

Zařízení je vybaveno integrovanou vonnou olejovou nádrží a difuzorem pro volitelnou aromatizaci vzduchu v místnosti.

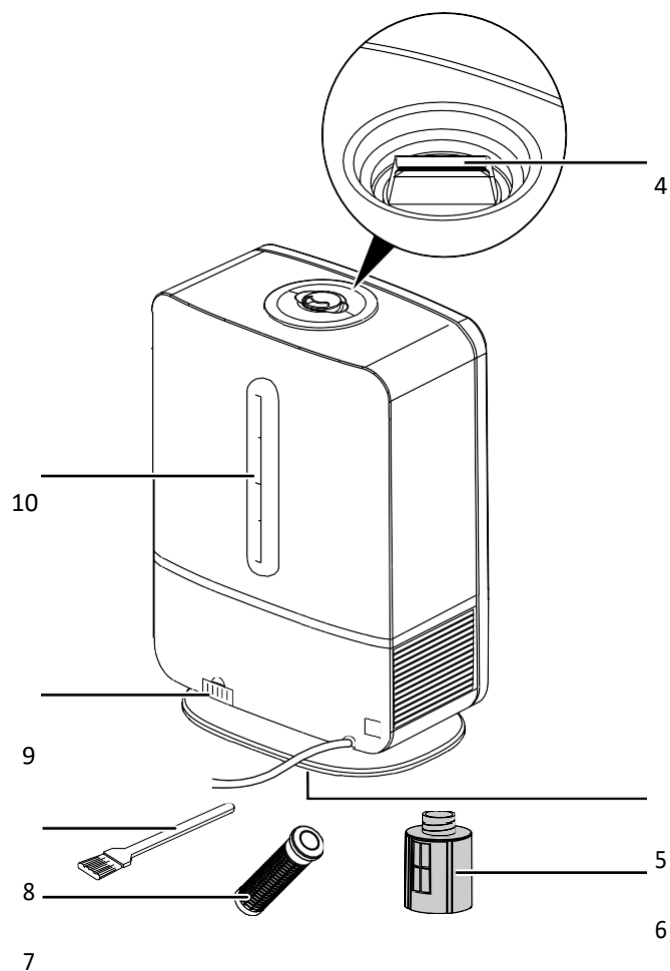
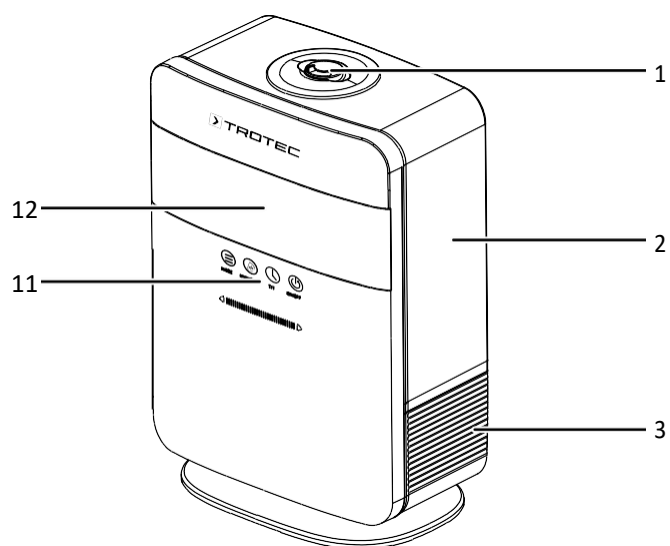
Funkce ionizace na vyžádání podporuje odstraňování škodlivých látek a pachů ze vzduchu v místnosti.

Zařízení je dodáváno s automatickým režimem a nočním režimem. Kromě toho lze naprogramovat časovač pro automatické vypnutí po 1 až 12 hodinách.

Kapacita nádrže na vodu umožňuje provoz až 16 hodin.

Když je nádrž na vodu prázdná, zařízení se automaticky vypne.

Zobrazení zařízení



No.	Označení
1	Mist tryska
2	Nádrž na vodu
3	Spodní část
4	Převravní rukojeť nádrže na vodu
5	Uhlíkový filtr
6	Filtrační patrona se změkčovačem vody
7	SecoSan® Stick 10 (volitelné příslušenství)
8	Štětec
9	Vonná olejová nádrž s houbou
10	Indikace stavu naplnění nádrže na vodu
11	Kontrolní panel
12	Displej

Přeprava a skladování

Poznámka

Pokud zařízení skladujete nebo přepravujete nesprávně, může dojít k poškození zařízení.

Dodržujte informace týkající se přepravy a skladování zařízení.

Doprava

Před přepravou zařízení dodržujte následující pokyny:

- Vypněte zařízení.
- Držte zástrčku ze zásuvky a současně vytáhněte napájecí kabel ze zásuvky.
- Vyprázdněte nádržku na vodu.
- Nepoužívejte napájecí kabel k přetahování zařízení.
- Zkontrolujte, zda je horní část správně umístěna na spodní části.
- Zvedněte zařízení ve spodní části.

Po přepravě zařízení dodržujte následující:

- Po přepravě postavte zařízení do svislé polohy.

Montáž a instalace

Rozsah dodávky

- 1 x zařízení
- 1 x změkčovač vody
- 1 x štětec
- 1 x manuální

Vybalení zařízení

1. Otevřete kartonovou krabici a vyjměte zařízení.
2. Úplně odstraňte obal.
3. Plně odviňte napájecí kabel. Ujistěte se, že napájecí kabel není poškozen a že jej při odvíjení nepoškodíte.

Spuštění

- Před restartováním zařízení zkontrolujte stav napájecího kabelu. Pokud existují pochybnosti o stavu zvuku, obraťte se na zákaznický servis.
- Zařízení postavte pouze ve vzpřímené a stabilní poloze na pevném podkladu.
- Při pokládání napájecího kabelu nebo jiných elektrických kabelů nevytvářejte nebezpečí zakopnutí, zejména při umístění zařízení uprostřed místnosti. Použijte kabelové mosty.
- Zajistěte, aby byly prodlužovací kabely úplně odvinuty.
- Zajistěte, aby se v bezprostřední blízkosti trysky mlhy nenacházely žádné předměty citlivé na vlhkost, protože v blízkosti trysky mlhy může kondenzovat voda.

Naplnění nádrže na vodu

Nádrž na vodu by měla být naplněna před prvním použitím nebo když se rozsvítí indikátor prázdné nádrže na vodu (21).

Poznámka

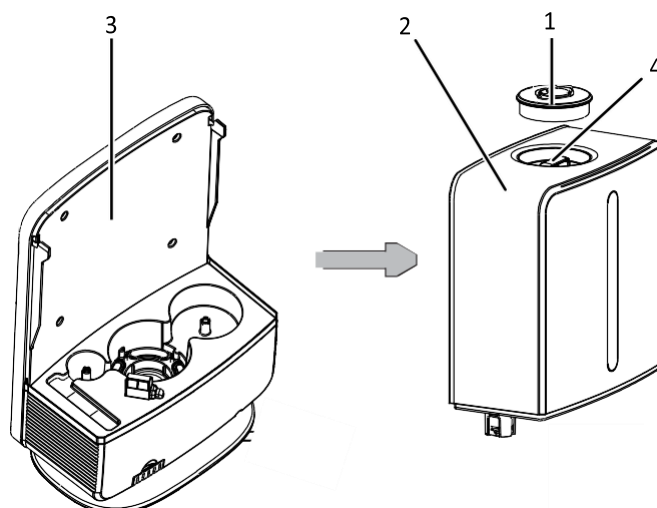
Naplňujte zařízení pouze čerstvou pitnou vodou. Teplota vody nesmí překročit 40 ° C. Vonný olej nebo jiné přísady mohou poškodit plasty a membránu rozprašovače.



Info

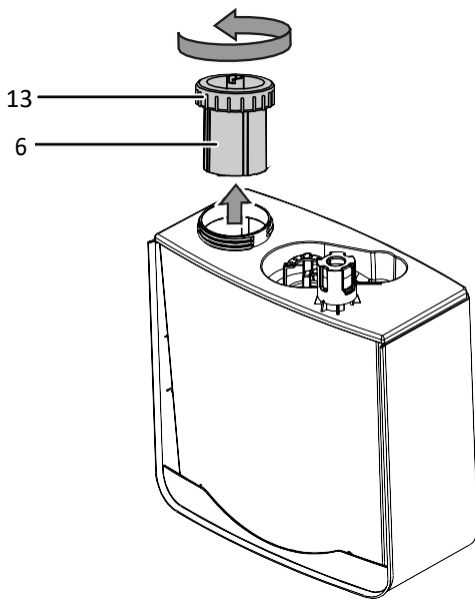
Pokud je to možné, vyměňujte vodu každé 3 dny, abyste zabránili množení bakterií.

1. Odstraňte mlhovou trysku (1) z nádrže na vodu.
2. Vyjměte nádržku na vodu (2) ze zařízení zvednutím nádrže na vodu za přepravní rukojeť (4). Pamatujte, že ve spodní části (3) může zůstat zbytková voda, pokud bylo zařízení předtím používáno.

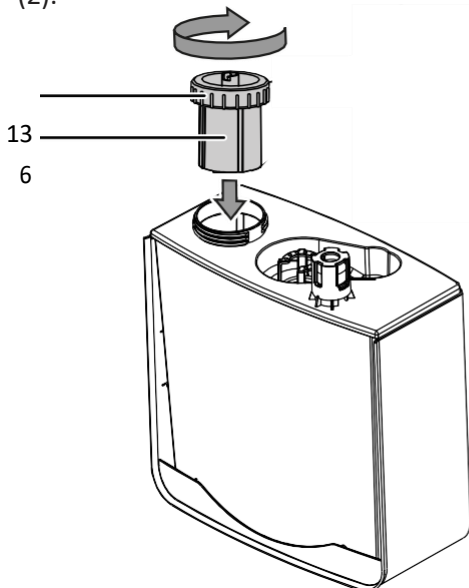


1. Otočte nádržku na vodu. Pamatujte, že k plnění nádrže nesmí být použit otvor na přepravní rukojeti! Je to výstup pro vodní mlhu.

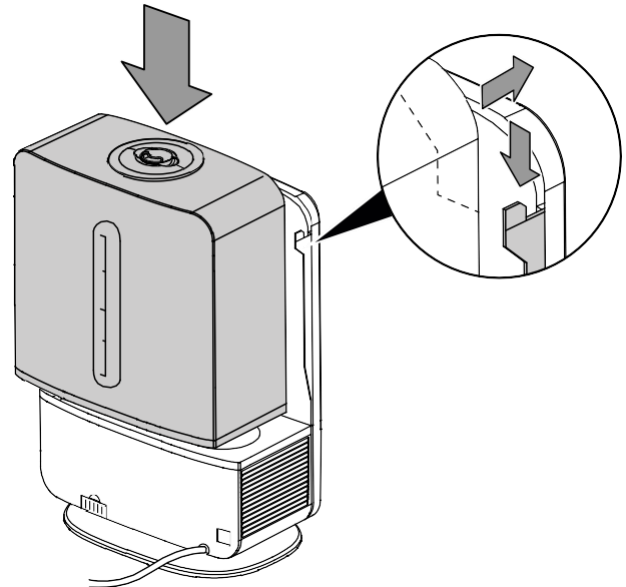
2. Odšroubujte víčko palivové nádrže (13).



3. Naplňte čerstvou pitnou vodou (přibližně 5l, maximálně 40 ° C) do nádrže na vodu.
 4. Vložte tyč SecoSan® (volitelné příslušenství) (7) do nádrže na vodu (1).
 5. Našroubujte zpět pevně víko nádrže (13) na nádrž na vodu (2).



6. Namontujte zpět nádržku na vodu (2) do zařízení.
 ⇨ Přitom se ujistěte, že je nádržka na vodu správně vložena do vodítka.
 ⇨ Pamatujte, že po vložení nádrže na vodu začne voda okamžitě stékat do spodní části zařízení.



7. Nasaďte zpět mlhovou trysku (1) na vodní nádrž (2).

Možnost vůně

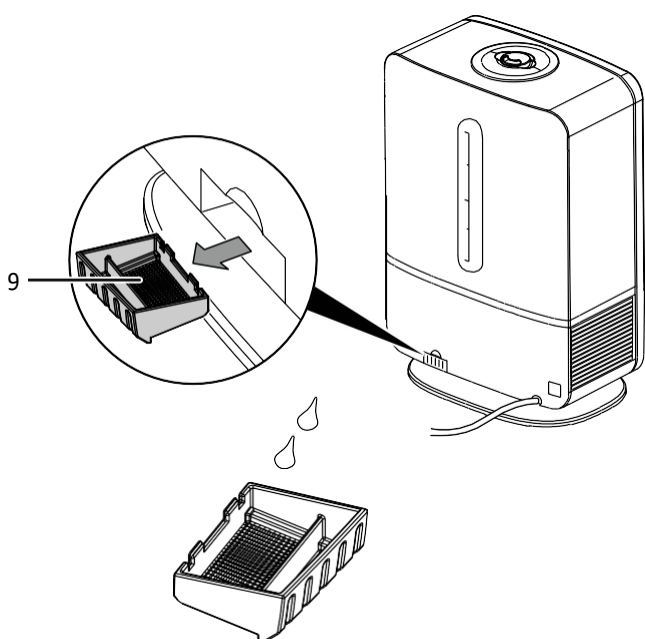
Zařízení navíc nabízí možnost distribuovat vůni během provozu.

Poznámka

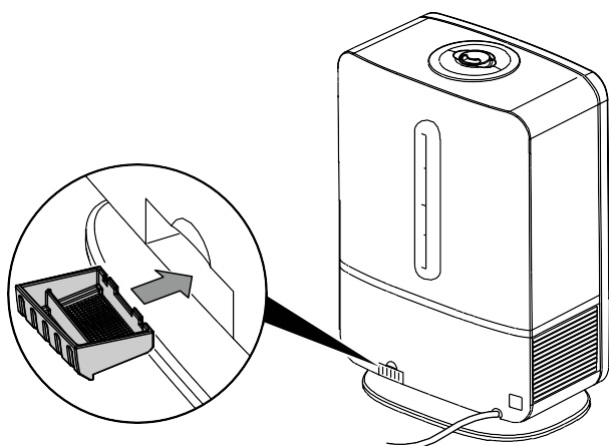
Vonný olej nikdy nedávejte přímo do nádrže s vonným olejem, vodní nádrže nebo na membránu. Přímý kontakt s vonným olejem může způsobit poškození plastových součástí nebo jiných částí zařízení.

Použijte standardní vonný olej. Chcete-li použít volbu vůně, postupujte následovně:

- ✓ Příklad: Příklad je vypnutý a napájecí kabel je odpojen od sítě.
1. Vyjměte vonnou olejovou nádrž (9) ze zařízení.



2. Naneste 2 až 3 kapky vonného oleje na houbu v nádrže s vonným olejem (9)



3. Nádrž na vonný olej (9) zatlačte zpět do přístroje.

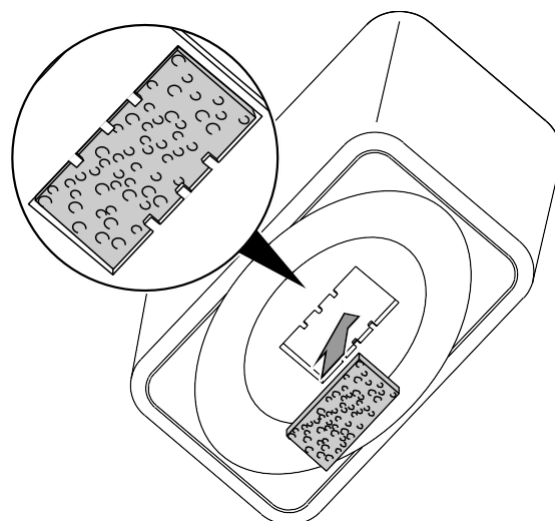
Nasazení filtru

Poznámka

Nepoužívejte zařízení bez vzduchového filtru zasunutého do vstupu vzduchu!

Bez vzduchového filtru bude vnitřek zařízení silně znečištěn. To by mohlo snížit výkon a vést k poškození zařízení.

- Před zapnutím zařízení se ujistěte, že je nainstalován vzduchový filtr.



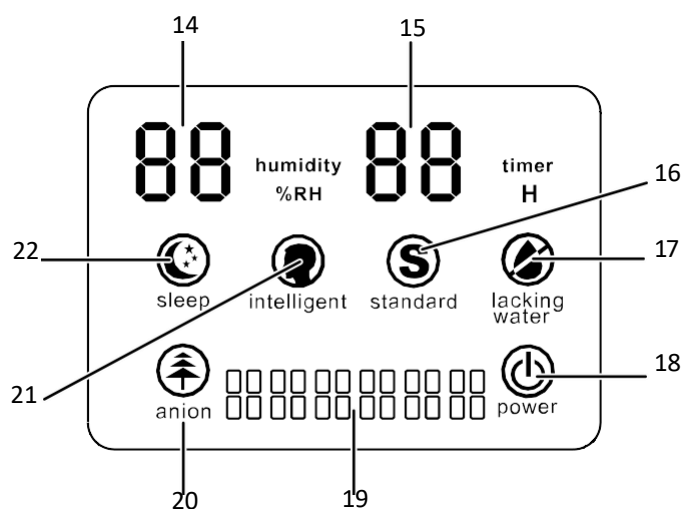
Připojení napájecího kabelu

- Síťovou zástrčku zasuněte do řádně zajištěné síťové zásuvky.
- Rozsvítí se indikace napájení (18) a zazní akustický potvrzovací signál.

Operace

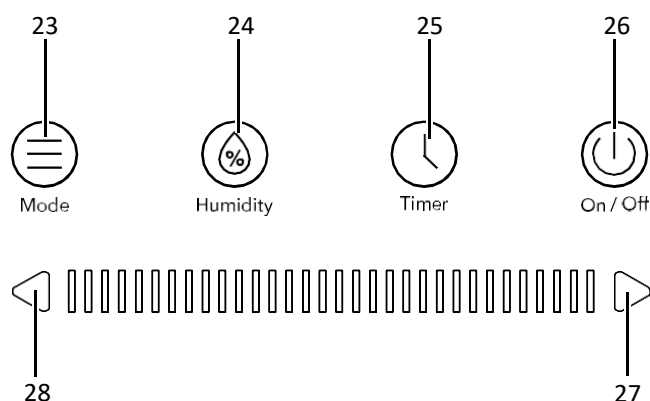
- Vyvarujte se otevřených dveří a oken.

Displej



No.	Označení	Popis
14	Zobrazení segmentu vlhkosti v místnosti	Udává aktuální relativní vlhkost místnosti
15	Zobrazení segmentu hodin	Indikuje požadovanou relativní vlhkost v místnosti během nastavování
16	Standardní indikace	Udává počet hodin během programování časovače
17	Indikace nedostatku vody	Svítlí, když je aktivován režim zvlhčování
18	Indikace napájení	Zobrazí se, když je nádrž na vodu prázdná nebo není správně nainstalována
19	Indikace intenzity rozprašovače	Svítlí, když je připojena síťová zástrčka Svítí během probíhajícího provozu
20	Indikace aniontu	Označuje zvolenou intenzitu rozprašovače během nastavování
21	Inteligentní indikace	Svítlí, když je aktivována ionizace
22	Indikace spánku	Svítlí, když je aktivován automatický režim

Operating elements



No.	Označení	Popis
23	Tlačítko módu	Nastavení provozního režimu: standardní = ruční zvlhčování
24	Tlačítko vlhkosti	inteligentní = automatický režim
25	Tlačítko časovače	spánek = noční režim
26	Tlačítko zapnutí / vypnutí	Nastavení relativní vlhkosti v místnosti
27	Šipka vpravo tlačítka	Zapnutí nebo vypnutí funkce časovače
28	Šipka vlevo tlačítka	Tlačítko napájení:

Zapnutí zařízení

- Ujistěte se, že nádrž byla naplněna pitnou vodou.
- Zajistěte, aby zařízení nebylo zvenčí vlhké ani mokré. Jinak jej otřete dosucha.
- Stiskněte tlačítko zapnutí / vypnutí (26).
⇒ Zařízení začne zvlhčovat. Jemná vodní mlha opouští trysku mlhy (1).
- Trysku mlhy (1) můžete otočit o 360° a upravit směr výstupu vodní mlhy.

Ovládání zvlhčování

Požadovanou vlhkost v místnosti lze nastavit na 40%, 50%, 60%, 70%, 80% nebo OL (nepřetržitě zvlhčování bez ohledu na vlhkost místnosti).

Požadovanou vlhkost v místnosti lze nastavit pouze v režimu ručního zvlhčování.

1. Stiskněte tlačítko Vlhkost (24), dokud se nezobrazí požadovaná vlhkost v místnosti.
 - ⇒ Na segmentovém displeji (14) bliká po dobu cca. 5 s.
 - ⇒ Poté se na segmentovém displeji (14) znovu zobrazí aktuální relativní vlhkost v místnosti.
 - ⇒ Nastaví se požadovaná relativní vlhkost v místnosti.

Nastavení intenzity rozprašovače

Intenzitu rozprašovače lze nastavit ve všech provozních režimech. Výchozí nastavení je úroveň 3.

Intenzitu nebulizátoru lze nastavit na 6 úrovní, přičemž úroveň 1 odpovídá nejnižší a úroveň 6 nejvyšší intenzitě nebulizátoru.

1. Pomocí tlačítek se šipkami (27, 28) nastavte požadovanou intenzitu rozprašovače.
 - ⇒ Aktuální intenzita rozprašovače je zobrazena na indikaci intenzity rozprašovače (19).
 - ⇒ Je nastavena požadovaná intenzita rozprašovače.

Nastavení provozního režimu

Můžete přepínat mezi následujícími provozními režimy:

- Ruční zvlhčování (standardní indikace, 16)
- Automatický režim (inteligentní indikace, 21)
- Noční režim (indikace spánku, 22)

1 Chcete-li vybrat požadovaný provozní režim, stiskněte tlačítko Mode (23).

- ⇒ Na displeji se zobrazí odpovídající indikace.

Ruční zvlhčování

Zařízení se vždy spustí v tomto provozním režimu.

Aktuální vlhkost v místnosti a intenzita rozprašovače jsou zobrazeny na displeji.

V tomto provozním režimu lze požadovanou relativní vlhkost místnosti kdykoli upravit. Možnosti nastavení jsou 40%, 50%,

60%, 70%, 80% nebo OL (nepřetržitě zvlhčování bez ohledu na vlhkost místnosti).

Intenzitu rozprašovače lze v tomto provozním režimu kdykoli upravit.

- Pokud je aktuální relativní vlhkost v místnosti nižší než požadovaná relativní vlhkost v místnosti, zařízení zvlhčuje vzduch zvolenou intenzitou rozprašovače.
- Pokud je aktuální relativní vlhkost v místnosti stejná nebo vyšší než požadovaná relativní vlhkost v místnosti, zařízení zvlhčuje vzduch na úrovni intenzity nebulizátoru 1.
- Pokud je vybrána možnost OL, zařízení zvlhčuje vzduch zvolenou intenzitou rozprašovače bez ohledu na aktuální relativní vlhkost v místnosti.

Automatický režim

Zařízení zvlhčuje vzduch neustále a bez ohledu na relativní vlhkost místnosti.

V tomto provozním režimu nelze nastavit požadovanou relativní vlhkost místnosti.

Intenzitu rozprašovače lze v tomto provozním režimu kdykoli upravit.

V automatickém režimu pracuje zařízení s následujícími nastaveními:

- Pokud je aktuální relativní vlhkost místnosti 60% nebo vyšší, zařízení zvlhčuje vzduch na úrovni intenzity nebulizátoru 1.
- Pokud je aktuální relativní vlhkost v místnosti mezi 40% a 60%, zařízení zvlhčuje vzduch s nastavenou intenzitou rozprašovače.

Noční režim

Zařízení zvlhčuje vzduch neustále a bez ohledu na relativní vlhkost místnosti.

V nočním režimu se časovač automaticky nastaví na 8 hodin.

V tomto provozním režimu nelze nastavit požadovanou relativní vlhkost místnosti.

Intenzitu rozprašovače lze v tomto provozním režimu kdykoli upravit.

Displej se po cca. 1 minutě a znovu se zapne pouze po stisknutí tlačítka.

V nočním režimu pracuje zařízení s následujícími nastaveními:

- Pokud je aktuální relativní vlhkost místnosti 60% nebo vyšší, zařízení zvlhčuje vzduch na úrovni intenzity nebulizátoru 1.
- Pokud je aktuální relativní vlhkost v místnosti mezi 40% a 60%, zařízení zvlhčuje vzduch s nastavenou intenzitou rozprašovače.

Nastavení časovače

Chcete-li, aby se zařízení automaticky vypnulo po předdefinované počtu hodin (až do max. 12 hodin), můžete naprogramovat časovač.

Časovač lze naprogramovat v krocích po 1 hodině (1 až 12 h) v manuálním režimu zvlhčování a automatickém režimu.

Při programování automatického vypnutí postupujte následovně:

1. Stiskněte tlačítko časovače (25).
⇒ Na segmentovém displeji (15) bliká počet hodin.
2. Stiskněte tlačítko Timer (25), dokud se nezobrazí požadovaný počet hodin.
3. Počkejte chvíli, než přestane blikat počet hodin.
⇒ Nastavení časovače se rovná požadovanému počtu hodin.
⇒ Aktuální vlhkost v místnosti se znovu zobrazí.
⇒ Přístroj se po uplynutí nastavené doby vypne.

Poznámka k automatickému vypnutí:

- Stisknutím tlačítka zapnutí / vypnutí (26) deaktivujete funkci automatického vypnutí.
- Časovač se zastaví, když se rozsvítí indikátor nedostatku vody (17). Časovač běží dále, jakmile je nádrž na vodu opět plná.

Zapnutí nebo vypnutí ionizace

Ionizaci lze podle potřeby zapnout. Zařízení poté uvolní ionty pro další čištění vzduchu. Uvolněné ionty odstraňují ze vzduchu v místnosti pyl, prach, viry a bakterie.

Ionizaci lze zapnout v jakémkoli provozním režimu.

1. Stiskněte tlačítko časovače (25) na cca. 5 s pro zapnutí nebo vypnutí ionizace.
⇒ Když je aktivována ionizace, na displeji se zobrazí indikace aniontu (20).

Vypnutí



Varování před elektrickým napětím

Nedotýkejte se síťové zástrčky mokřima nebo vlhkým rukama.

- Vypněte zařízení.
- Držte zástrčku ze zásuvky a vytahujte napájecí kabel ze zásuvky.
- Vyprázdněte nádržku na vodu.
- Vyprázdněte spodní část.
- K čištění všech částí zařízení použijte hadřík.
Vyčistěte zařízení podle kapitoly Údržba.
- Zařízení skladujte podle kapitoly Skladování.

Dostupné příslušenství



Varování

Používejte pouze příslušenství a doplňkové vybavení uvedené v návodu k obsluze.

Použití jiných zaváděcích nástrojů nebo příslušenství, než které jsou uvedeny v tomto provozním návodu, může způsobit riziko poranění.

Označení	Číslo článku
SecoSan® Stick 10	6.100.004.110

Chyby a poruchy

Během výroby bylo zařízení několikrát zkontrolováno, zda správně funguje. Pokud přesto dojde k poruše, zkontrolujte zařízení podle následujícího seznamu.

Zařízení se nespustí:

- Zkontrolujte připojení napájení.
- Zkontrolujte poškození napájecího kabelu a zástrčky.
- Zkontrolujte fixaci na místě.
- Zkontrolujte, zda svítí kontrolka nádrže na vodu. Nádrž na vodu může být prázdná a je třeba ji znovu naplnit.
- Před restartováním zařízení počkejte 10 minut. Pokud se zařízení nespouští, nechte zkontrolovat elektrickou energii u odborné firmy nebo u společnosti Trotec.

Zařízení běží, ale nedochází k tvorbě mlhy:

- Zkontrolujte, zda svítí kontrolka nádrže na vodu. Nádrž na vodu může být prázdná a je třeba ji znovu naplnit.
- Zkontrolujte ventil ve víku nádrže na vodu. Ventil musí být schopen volného pohybu. V případě potřeby vyčistěte nádržku na vodu.
- Zkontrolujte plovák ve spodní části zařízení. Plovák by měl být schopen se volně pohybovat.
- Zkontrolujte znečištění vzduchového filtru. V případě potřeby vyčistěte vzduchový filtr.
- Zkontrolujte nastavení intenzity nebulizátoru a podle potřeby jej zvýšte.
- Zkontrolujte znečištění membrány nebulizátoru ve spodní části zařízení a případně ji očistěte.

Nádrž na vodu je plná, ale zařízení indikuje prázdnou nádrž na vodu:

- Silné usazeniny na filtrační vložce mohou bránit proudění vody z nádrže na vodu do zařízení. K tomu může dojít, pokud bylo zařízení delší dobu mimo provoz. Opláchněte filtrační vložku čistou vodou a v případě potřeby filtr pečlivě očistěte u filtrační vložky.
- Zkontrolujte ventil ve víku nádrže na vodu. Ventil musí být schopen volného pohybu. V případě potřeby vyčistěte nádržku na vodu.

Voda prosakuje:

- Zkontrolujte, zda je zařízení umístěno ve stabilní a svislé poloze.
- Zkontrolujte hladinu vody ve spodní části zařízení. Hladina vody může být příliš vysoká a voda je vypouštěna přepadem.
- Zkontrolujte ventil ve víku nádrže na vodu. Ventil musí být schopen volného pohybu. V případě potřeby vyčistěte nádržku na vodu.
- Zkontrolujte plovák ve spodní části zařízení. Plovák by měl být schopen se volně pohybovat. Mohlo by dojít k zablokování a následnému vypuštění vody přepadem.
- Zkontrolujte těsnost zařízení.

Vodní mlha má zvláštní vůni:

- Zařízení je nové. Vyjměte a opláchněte nádržku na vodu. Nechejte otevřenou nádrž na vodu několik hodin vzduchovat.
- Zkontrolujte nádržku na vodu. V nádrži na vodu může být zatuchlá nebo špinavá voda. Opláchněte nádrž na vodu a naplňte ji čerstvou pitnou vodou.

Kondenzujte formy na zařízení:

- Cirkulace vzduchu v místnosti je nedostatečná. V případě potřeby snižte intenzitu rozprašovače a zajistěte lepší cirkulaci vzduchu (např. Pomocí ventilátoru).
- Úroveň vlhkosti v místnosti je poměrně vysoká. To ztěžuje distribuci mlhy a vede ke kondenzaci vody na zařízení. V případě potřeby snižte intenzitu rozprašovače nebo vypněte zařízení.

Zařízení je hlasité nebo silně vibruje:

- Zkontrolujte, zda je zařízení umístěno ve stabilní a svislé poloze.

Zařízení stále běží bez nádrže na vodu:

- Je to naprosto normální proces. Před vyjmutím nádrže na vodu zařízení vypněte.

Po těchto kontrolách vaše zařízení stále nefunguje správně?

Kontaktujte zákaznický servis. V případě potřeby přiveďte zařízení k opravě do autorizované specializované elektrotechnické společnosti nebo do společnosti Trotec.

Maintenance

Maintenance intervals

Maintenance and care interval	before every start-up	as needed	every 3 days	at least every 2 weeks	at least every 4 weeks	at least every 6 months	at least annually
Clean the water tank			X				
Check air inlets and outlets for dirt and foreign objects and clean if necessary	X				X		
Clean the exterior		X					X
Visually check the inside of the device for dirt		X					X
Check the air filter for dirt and foreign objects and clean or replace if necessary	X			X			
Replace the air filter						X	
Check for damage	X						
Check attachment screws		X					X
Test run							X

Maintenance and care log

Device type:

Device number:

Maintenance and care interval	1	2	3	4	5	6	7	8	9	10	11	12	13	14	15	16
Clean the water tank																
Check air inlets and outlets for dirt and foreign objects and clean if necessary																
Clean the exterior																
Visually check the inside of the device for dirt																
Check the air filter for dirt and foreign objects and clean or replace if necessary																
Air filter replacement																
Check for damage																
Check attachment screws																
Test run																

1. Date: Signature:	2. Date: Signature:	3. Date: Signature:	4. Date: Signature:
5. Date: Signature:	6. Date: Signature:	7. Date: Signature:	8. Date: Signature:
9. Date: Signature:	10. Date: Signature:	11. Date: Signature:	12. Date: Signature:
13. Date: Signature:	14. Date: Signature:	15. Date: Signature:	16. Date: Signature:

Činnosti vyžadované před zahájením údržby

- ⚠ Varování před elektrickým napětím**
Nedotýkejte se síťové zástrčky mokřýma nebo vlhkýma rukama.
- Vypněte zařízení.
- Držte zástrčku ze zásuvky a vytahujte napájecí kabel ze zásuvky.

- ⚠ Varování před elektrickým napětím**
Úkoly, které vyžadují otevření krytu, smí provádět pouze autorizované odborné společnosti nebo společnost Trotec.

Bezpečnostní značky a štítky na zařízení

Pravidelně kontrolujte bezpečnostní značky a štítky připevněné k zařízení. Vyměňte nečitelné bezpečnostní značky!

Čištění krytu

Pouzdro čistěte měkkým, vlhkým hadříkem, který nepouští vlákna. Zajistěte, aby do krytu nevnikla žádná vlhkost. Chraňte elektrické součásti před vlhkostí. K navlhčení hadříku nepoužívejte žádné agresivní čisticí prostředky, jako jsou čisticí spreje, rozpouštědla, alkoholové nebo abrazivní čisticí prostředky.

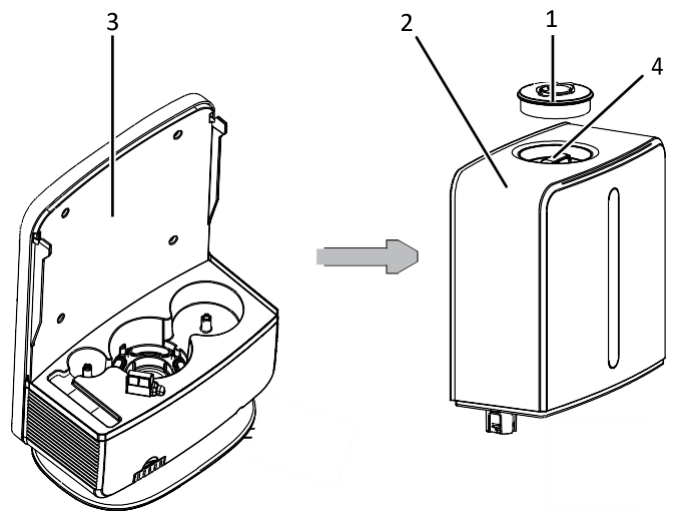
Čištění nádrže na vodu

- Info**
K ochraně před choroboplodnými zárodky ve vodě použijte hůl SecoSan® od společnosti Trotec. Tyčinka SecoSan® zabraňuje reprodukci choroboplodných zárodků pomocí iontů stříbra. Díky speciálnímu antimikrobiálnímu povrchu jsou ionty stříbra emitovány do bezprostřední blízkosti bakterií a choroboplodných zárodků. Tímto způsobem lze účinně zabránit mikrobiálnímu růstu - voda přitom zůstává čistá a nekontaminovaná. Dávkování přípravku SecoSan® Stick se provádí automaticky.

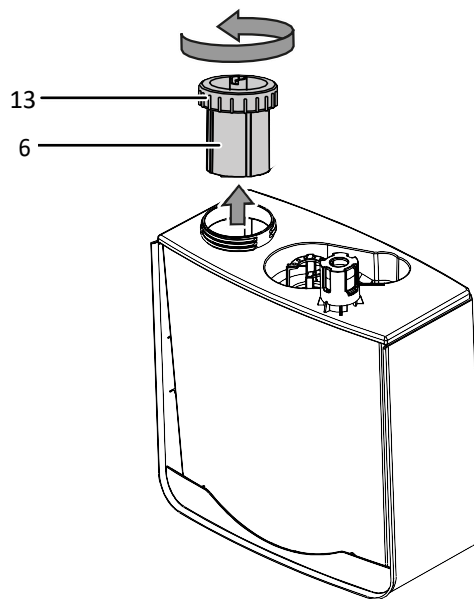
Pokud je nádrž na vodu aktivně používána, měla by se čistit každé 3 dny. Jako čisticí / odvápnovací prostředek použijte domácí ocet. Dodržujte specifikace výrobce a upozornění na nebezpečí odvápnění. Před delším nepoužíváním nebo skladováním by měla být nádrž na vodu vypuštěna.

1. Odstraňte mlhovou trysku (1) z nádrže na vodu.

Vyjměte nádržku na vodu (2) ze zařízení zvednutím nádrže na vodu za přepravní rukojeť (4). Pamatujte, že ve spodní části (3) může zůstat zbytková voda, pokud bylo zařízení předtím používáno.

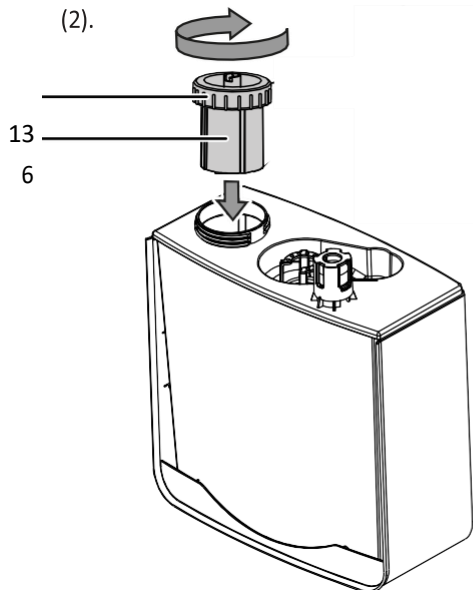


2. Otočte nádržku na vodu.
3. Odšroubujte víčko palivové nádrže (13).

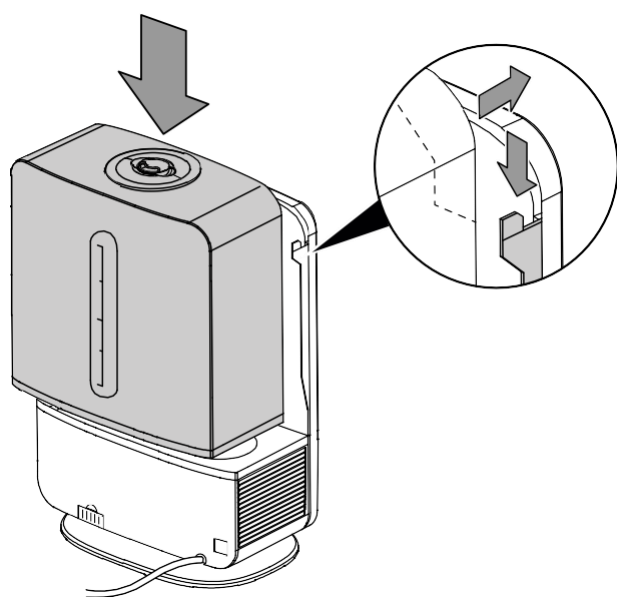


4. Vypusťte zbytkovou vodu z nádrže na vodu.
5. Vyjměte SecoSan® Stick z nádrže na vodu (1).
6. Nádržku na vodu důkladně opláchněte domácím octem (odvápnovacím prostředkem).
7. Důkladně opláchněte nádrž na vodu a SecoSan® Stick čistou vodou.
8. Nechte nádržku na vodu uschnout.

9. Vyčistěte vnitřek spodní části a trysku na mlhu domácím octem (odvápňovací prostředek) a poté pomocí hadříku, který nepouští vlákna, otřete součásti dosucha.
10. Čištění membrány nebulizátoru viz kapitola Čištění membrány nebulizátoru.
11. Vložte tyč SecoSan® Stick do nádrže na vodu (1).
12. Naplňte nádržku na vodu čerstvou pitnou vodou.
13. V případě potřeby našroubujte filtrační patronu se změkčovačem vody (6) na víko (13).
14. Našroubujte víko nádrže (13) pevně zpět na nádrž na vodu (2).



15. Namontujte zpět nádržku na vodu (2) do zařízení.
 - ⇒ Přitom se ujistěte, že je nádržka na vodu správně vložena do vodítka.
 - ⇒ Pamatujte, že po vložení nádrže na vodu začne voda okamžitě stékat do spodní části zařízení.



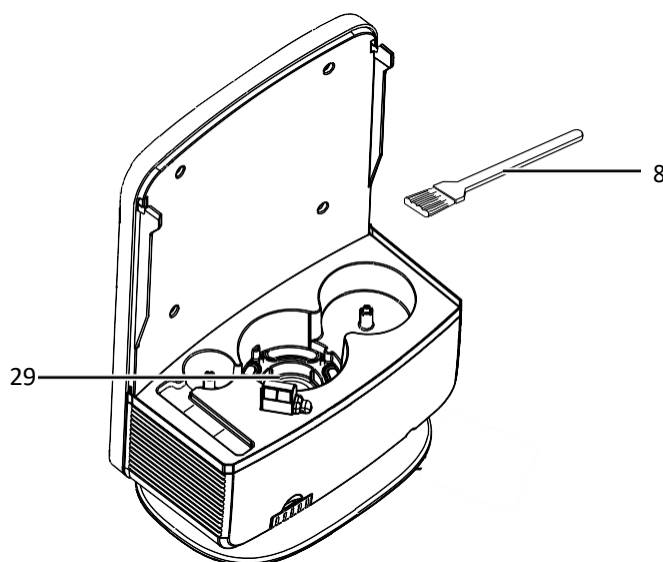
16. Namontujte zpět trysku mlhy (1) na nádrž na vodu (2).

Čištění membrány nebulizátoru

V závislosti na tvrdosti použité pitné vody se mohou na membráně nebulizátoru časem tvořit usazeniny. Mohly by to ovlivnit výkon nebulizátoru. Proto by měla být membrána nebulizátoru pravidelně čištěna.

Postupujte prosím následovně:

1. Demontujte nádrž na vodu (2) a trysku mlhy (1), jak je popsáno v Čištění nádrže na vodu.
2. Odstraňte veškerou zbytkovou vodu z vnitřku zařízení.
3. Navlhčete membránu nebulizátoru (29) domácím octem (odvápňovací prostředek).
4. Nechte odvápňovací prostředek působit po dobu cca. 2 až 5 minut
5. Odstraňte usazeniny z membrány nebulizátoru (29) pomocí kartáče (8).



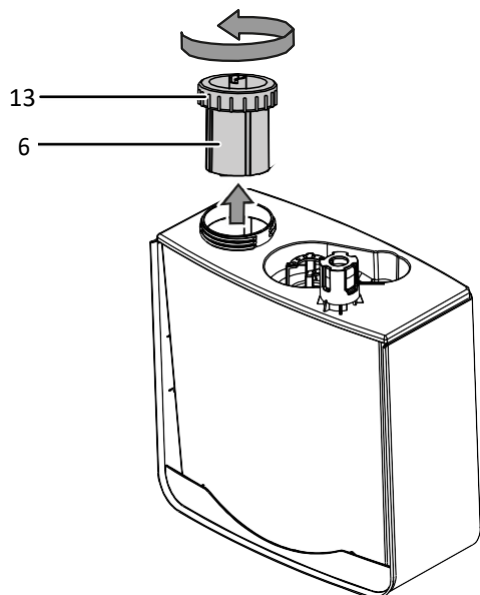
6. Opláchněte vnitřek zařízení čistou vodou.
7. Namontujte zpět nádrž na vodu (2) a trysku mlhy (1), jak je popsáno v Čištění nádrže na vodu.

Regenerace změkčovače vody

V závislosti na tvrdosti vody musí být změkčovač vody regenerován cca. jednou za měsíc.

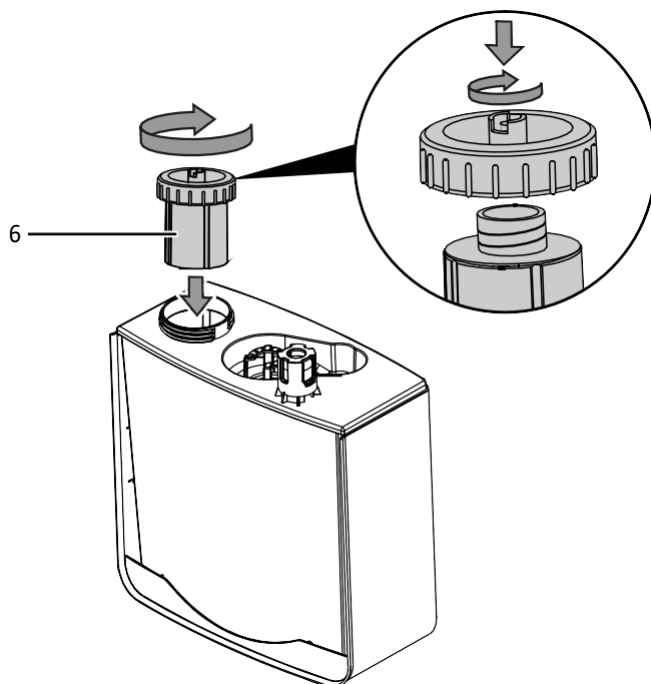
Postupujte prosím následovně:

1. Demontujte nádrž na vodu (2) a trysku mlhy (1), jak je popsáno v Čištění nádrže na vodu.
2. Odšroubujte víko (13) z nádrže na vodu (2).



3. Odšroubujte vložku filtru (6) z víka (13).
4. Připravte nádobu obsahující nasycený solný roztok.
5. Vložte filtrační patronu do nádoby obsahující solný roztok. Ujistěte se, že je filtrační vložka zcela zakryta solným roztokem.
6. Ponechte filtrační patronu ve fyziologickém roztoku po dobu 24 hodin.
7. Po 24 hodinách vyjměte filtrační patronu ze solného roztoku.
8. Vypláchněte filtrační vložku čistou vodou.
9. Našroubujte filtrační patronu (6) zpět na víko (13).

10. Víko (13) pevně našroubujte zpět na nádržku na vodu (2).

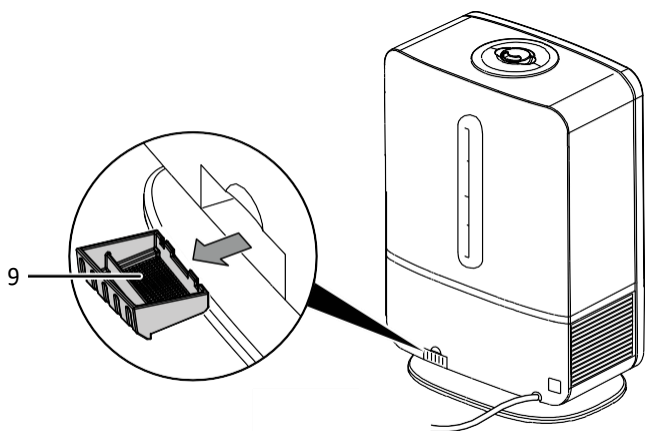


11. Namontujte zpět nádrž na vodu (2) a trysku mlhy (1), jak je popsáno v Čištění nádrže na vodu.

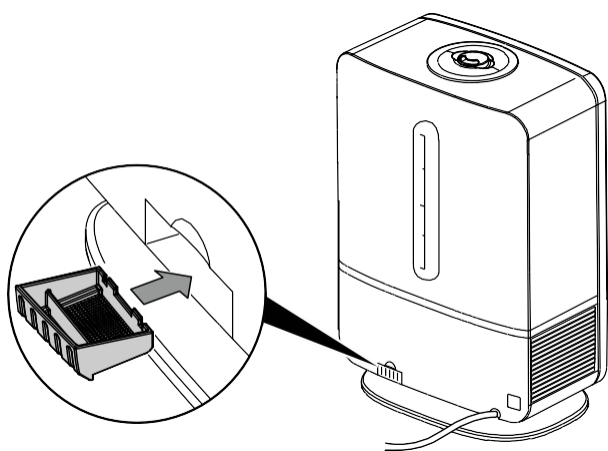
Čištění nádrže s vonným olejem

Vonná olejová nádrž by měla být pravidelně čistěna.

1. Vyjměte vonnou olejovou nádrž (9) ze zařízení.



2. Opláchněte nádržku na vonné oleje a houbu čistou vodou. V případě potřeby můžete na vonnou olejovou nádrž použít jemný čisticí prostředek.
3. Vonnou olejovou nádržku otřete do sucha hadříkem.
4. Nechejte houbu zaschnout.
5. Nádobu s vonným olejem (9) zatlačte houbou zpět do přístroje.



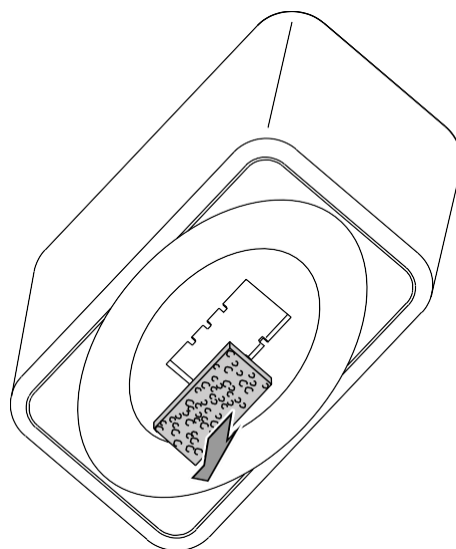
Čištění vzduchového filtru

Poznámka

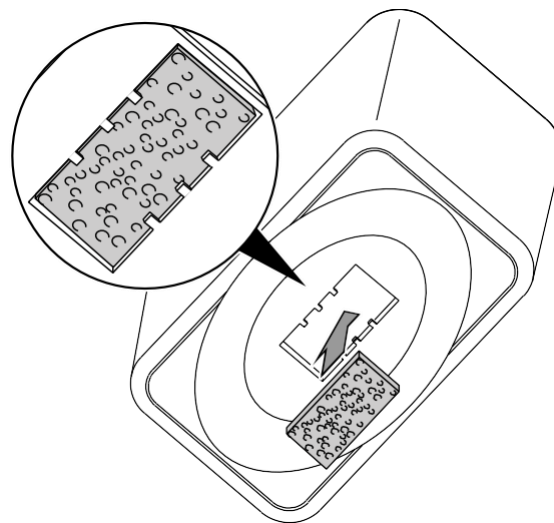
Zajistěte, aby vzduchový filtr nebyl opotřebený nebo poškozený. Rohy a hrany vzduchového filtru nesmí být zdeformované ani zaoblené. Před opětovným vložením vzduchového filtru zkontrolujte, zda je nepoškozený a suchý!

Jakmile je vzduchový filtr znečištěný, musí se vyčistit. To se vynese na světlo např. sníženou kapacitou (viz kapitola Chyby a poruchy).

1. Vyjměte ze zařízení vzduchový filtr.



2. Opláchněte filtr teplou vodou.
3. Nechte filtr úplně vyschnout. Nevkládejte do přístroje mokry filtr!
4. Znovu vložte vzduchový filtr do zařízení.



Činnosti vyžadované po údržbě

Pokud chcete zařízení nadále používat:

- Znovu připojte zařízení k síti.

Pokud nemáte v úmyslu zařízení delší dobu používat:

- Zařízení skladujte podle kapitoly Skladování.

Technická příloha

Technická data

Parametry	Hodnota
Model	B 6 E
Výkon rozprašovače	300 ml/h
Runtime	16 h
Spotřeba energie	25 W
Síťové připojení	100 – 240 V ~ 50 / 60Hz
Jmenovitý proudový odběr	0.1 A
Typ zástrčky	CEE 7/16
Délka kabelu	1.6 m
Hladina akustického tlaku (ve vzdálenosti 1 m)	35 dB (A)
Kapacita vodní nádrže	5 l
Rozměry (délka x šířka x výška)	166 x 262 x 383 mm
Hmotnost	3 kg

Likvidace



Ikona s přeškrtnutým odpadkovým košem na odpadu z elektrického nebo elektronického zařízení stanoví, že toto zařízení nesmí být na konci své životnosti likvidováno spolu s domovním odpadem. Ve vaší blízkosti najdete sběrná místa pro bezplatné vrácení použitých elektrických a elektronických zařízení. Adresy lze získat od vaší obce nebo místní správy. Další možnosti vrácení, které poskytujeme, najdete na našich webových stránkách <https://de.trotec.com/shop/>.

Cílem tříděného sběru odpadních elektrických a elektronických zařízení je umožnit opětovné použití, recyklaci a jiné formy využití odpadních zařízení a zabránit negativním dopadům na životní prostředí a lidské zdraví způsobeným odstraňováním nebezpečných látek potenciálně obsažených v zařízení.

Trotec GmbH

Grebener Str. 7
D-52525 Heinsberg

☎ +49 2452 962-400

☎ +49 2452 962-200

✉ info@trotec.com

www.trotec.com