

Infračervené sálavé topidlo Trotec IR 2050

Návod k použití

Obsah

Poznámky k tomuto manuálu	2
Bezpečnostní pokyny.....	2
Účel použití.....	4
Nevhodné použití	4
Kvalifikace obsluhy	4
Symboly na přístroji.....	4
Další rizika.....	4
V případě nenadálé události.....	5
Informace o přístroji.....	5
Přeprava a skladování.....	5
Přeprava	6
Sestavení a montáž.....	6
Obsah balení.....	6
Vybalení přístroje	6
Sestavení	6
Spuštění	7
Ovládání.....	8
Dálkové ovládání	8
Zapnutí zařízení	8
Vypnutí	8
Dostupné příslušenství	9
Chyby a závady	9
Údržba	10
Úkony před údržbou.....	10
Čištění zařízení.....	10
Technické údaje.....	10
Likvidace	10

Poznámky k tomuto manuálu

Symboly

Varování před elektrickým proudem

Tento symbol upozorňuje na nebezpečí pro lidské zdraví z důvodu úrazu elektrickým proudem.

Varování před horkým povrchem

Tento symbol upozorňuje na nebezpečí úrazu popálením.

Varování

Toto označení upozorňuje na středně závažná nebezpečí, která mohou vést k vážnému ohrožení zdraví až smrti, pokud se jich nevyvarujete.

Opatrnost

Toto označení upozorňuje na lehká až střední nebezpečí, která mohou vést k lehkým až středním poraněním, pokud se jich nevyvarujete.

Poznámka

Informace takto označené vám pomohou provést činnost snáze a rychleji.

Řiďte se pokyny manuálu

Informace takto označené dávají najevo, že je třeba si prostudovat návod k použití přístroje.

Bezpečnostní pokyny

Před použitím tohoto přístroje si řádně přečtěte následující manuál, který mějte vždy po ruce!

Varování



Přečtěte si pečlivě následující pokyny v tomto manuálu. Nedodržením pokynů může dojít k úrazu elektrickým proudem, požáru a/nebo k vážnému úrazu.

Tento přístroj smí být obsluhován dětmi od věku 8 let a osobami se sníženými fyzickými

a duševními schopnostmi nebo s nulovými zkušenostmi pokud jsou pod dozorem nebo jim byly dány řádné pokyny, jak s přístrojem zacházet.

Nedovolte dětem si s přístrojem hrát. Čištění a běžnou uživatelskou údržbu nenechávejte provádět děti bez dozoru.

Varování



Děti do věku 3 let by neměly být s přístrojem bez dozoru.

Pokud byl přístroj řádně namontován, je možné přenechat zapnutí nebo vypnutí dětem ve věku od 3 do 8 let v případě, že jsou pod dozorem nebo byly řádně poučeny o bezpečném zacházení. Děti od 3 do 8 let věku by neměly přístroj zapínat do zásuvky, provádět běžné uživatelské zákroky, čistit jej a jakkoli jinak s přístrojem manipulovat.

Varování



Nenechávejte přístroj v provozu v malých místnostech, pokud jsou přítomny osoby, které nemohou bez asistence místnost případně opustit.

Nepoužívejte přístroj v potenciálně výbušném prostředí.

Nepoužívejte přístroj v agresivním prostředí.

Po mokrému čištění nechte přístroj důkladně oschnout, než jej opět spustíte. Neobsluhujte přístroj, pokud máte mokré nebo vlhké ruce.

Nevystavujte přístroj stříkající vodě.

Do přístroje nestrkejte žádné předměty nebo končetiny.

Nikdy přístroj během provozu nepřikrývejte nebo jej nepřemisťujte.

Tento přístroj není hračka! Udržujte mimo dosah dětí a zvířat. Neponechávejte přístroj v chodu bez dozoru.

Zkontrolujte příslušenství a zapojení pro případné poškození před každým spuštěním přístroje. V případě nalezení závady přístroj nezapínejte.

Ujistěte se, že veškeré kabely mimo zařízení jsou chráněny před poškozením (například

zvířaty). Nikdy nepoužívejte přístroj, pokud je přívodní elektrický nebo jiný kabel poškozen!

Elektrické zapojení musí odpovídat specifikacím uvedeným v kapitole Technické údaje.

Zasuňte zástrčku do řádně zapojené zásuvky.

Zkontrolujte příkon přístroje, délku kabelu a účel použití, pokud použijete prodlužovací kabel. Vyvarujte se přetížení obvodu.

Před jakoukoli údržbou přístroje jej odpojte od přívodu elektrické energie. Zástrčku vytahujte uchopením za její hlavici, nikdy netahejte za samotný kabel.

Pokud není zařízení používáno, vytáhněte napájecí kabel ze zásuvky.

Za žádných okolností nepoužívejte přístroj, pokud je jeho napájecí kabel poškozen. V takovém případě je potřeba jej nechat vyměnit autorizovaným nebo certifikovaným opravářem.

Poškozený kabel představuje vážné riziko poškození zdraví.

Během montáže přístroje dodržujte minimální vzdálenosti od stěn a nábytku dle kapitoly Technické údaje.

Nepoužívejte přístroj v těsné blízkosti záclon.

Během chodu přístroj nepřemisťujte.

Před přemístěním nebo údržbou nechte přístroj vychladnout.

Nepoužívejte přístroj v blízkosti van, sprchových koutů, bazénu a jiných otevřených zásobníků s vodou. Hrozí úraz elektrickým proudem!

Přístroj nesmí být namontován přímo pod zásuvkou elektrického napětí.

Zařízení musí být namontováno tak, aby nebylo možné jeho zapínání nebo ovládání v dosahu lidí ve vaně nebo ve sprchovém koutu.

Účel použití

Použijte přístroj IR pro ohřev povrchů v zastřešených i nezastřešených místnostech, například:

- ve skladech
- na stavebách
- ve venkovních prostorech
- na tržnicích
- ve stravovacích zařízeních

Nevhodné použití

Přístroj není vhodný k průmyslovému použití.

- Nepokládejte na přístroj žádné předměty, například oblečení.
- Přístroj nepoužívejte k vyhřívání dopravních prostředků.
- Nepoužívejte přístroj v blízkosti těkavých hořlavých nebo výbušných látek.
- Přístroj by neměl být použit k zahřívání dětí nebo zvířat.
- Přístroj by neměl být namontován ve sprchovém koutu nebo přímo nad vanou.
- Přístroj nikdy neponořujte do vody.
- Přístroj nesmí být namontován na stropě.
- Jakékoli jiné zacházení s přístrojem než to, které je uvedeno v tomto návodu není dovoleno. Porušením dojde k zneplatnění záruky.

Neoprávněné změny, úpravy a jiné zásahy do tohoto zařízení nejsou povoleny.

Kvalifikace obsluhy

Lidé, které s přístrojem manipulují, musí:

- být obeznámeni s riziky spojenými s obsluhou elektrických zařízení.
- Přečíst a plně porozumět tomuto návodu, obzvláště kapitole Bezpečnostní pokyny.

Údržba, která by vyžadovala odmontování ochranného krytu přístroje, může být provedena pouze a jen certifikovaným servisním technikem.

Symbyly na přístroji



Tento symbol na přístroji znamená, že je zakázáno umísťovat předměty (jako například oblečení, ručníky,...) nad nebo přímo před přístroj. Z důvodu vyhnutí se přehřátí nesmí být přístroj zakryt.

Další rizika



Varování – elektrické napětí

Práce s elektrickými komponentami může být provedena pouze certifikovaným servisním technikem.

Varování



V případě používání přístroje nekvalifikovanou osobou nebo nesprávným způsobem, hrozí nebezpečí úrazu! Vždy si ověřte kvalifikaci obsluhující osoby.

Varování



Riziko udušení!

Nenechávejte igelitové sáčky z balení volně ležet bez dozoru. Děti je mohou použít jako nebezpečnou hračku.

Varování



Nevhodné umístění zvyšuje riziko požáru.

Varování

- ! Riziko popálení infračerveným zářením!
Nestůjte v těsné blízkosti zapnutého přístroje příliš dlouhou dobu. Nedívejte se přímo do spuštěného přístroje po dlouhou dobu.
Dodržuje minimální vzdálenosti.

Varování

- ! Špína na povrchu výhřevných tyčí může způsobit přehřátí přístroje. Riziko požáru!
Před spuštěním přístroj očistěte dle kapitoly Údržba.

V případě nenadálé události

- 1) Vypněte přístroj.
- 2) Odpojte přístroj od zdroje elektrické energie vytažením hlavice kabelu ze zásuvky.
- 3) Poškozený přístroj znovu nezapojte do zásuvky.

Informace o přístroji

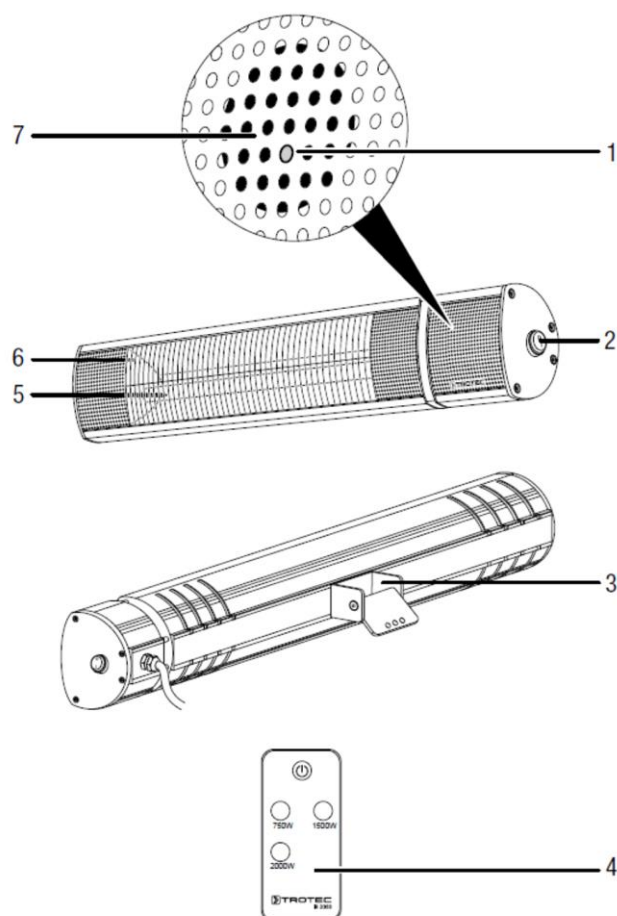
Přístroj IR 2050 se používá k rychlé produkci tepla. K tomuto účelu využívá infračerveného záření. Osoby nebo předměty jsou přímo ohřívány.

Pomocí dálkového ovládání můžete zvolit 3 stupně výhřevnosti.

Přístroj zobrazuje stav pomocí dvoubarevných LED.

- Vhodné k venkovnímu použití.
- IP65 ochrana – ochrana proti stříkající vodě, prachotěsné, ochrana proti dešti z jakéhokoli směru.
- Vysoce kvalitní zářivka o nízkém oslnění, s nízkým osvětlením nabízející více tepla a delší životnost.
- Přibližně 6000 provozních hodin se snížením emise světla o 80%
- Pouze pro montáž na zeď
- Nastavitelný úhel.

- Nevíří prach (vhodné pro alergiky).



Číslo	Popis
1	Provozní dioda (za mřížkou)
2	Tlačítko zapnutí / vypnutí
3	Držák na stěnu s nastavitelným úhlem
4	Dálkové ovládání
5	Žhavicí tyč
6	Mřížka
7	Přijímač (IR) dálkového ovládání

Přeprava a skladování

Poznámka

Při nevhodném transportu nebo skladování může dojít k poškození přístroje.

Přeprava

Před samotnou přepravou proveďte následující:

Vypněte zařízení.

Vytáhněte přívodní kabel ze zásuvky.

Nepoužívejte kabel k táhnutí přístroje.

Ponechte přístroj plně vychladnout.

Skladování

Před skladováním:

ponechte přístroj plně vychladnout.

Pokud nebude zařízení delší v provozu, zajistěte následující skladovací podmínky:

- suché místo chráněné před mrazem a horkem
- místo chráněné před prachem a přímým slunečním zářením.
- Přístroj ochráněn před invazivním prachem krycím obalem v případě potřeby.
- Baterie vyjměte z dálkového ovládání.

Sestavení a montáž

Obsah balení

- 1x zařízení IR 2050
- 1 x montážní konzole
- 2x matka
- 3x šroub
- 2x upevňovací šroub
- 3x hmoždinka
- 1x SW 5 imbusový klíč
- 1x dálkové ovládání
- Návod

Vybalení přístroje

- 1) Otevřete krabici a vytáhněte zařízení ven.
- 2) Odstraňte obalový materiál.
- 3) Plně rozviňte kabel a ujistěte se, že není nijak poškozený.

Sestavení

Přístroj je určený pouze pro montáž na stěnu.

Varování



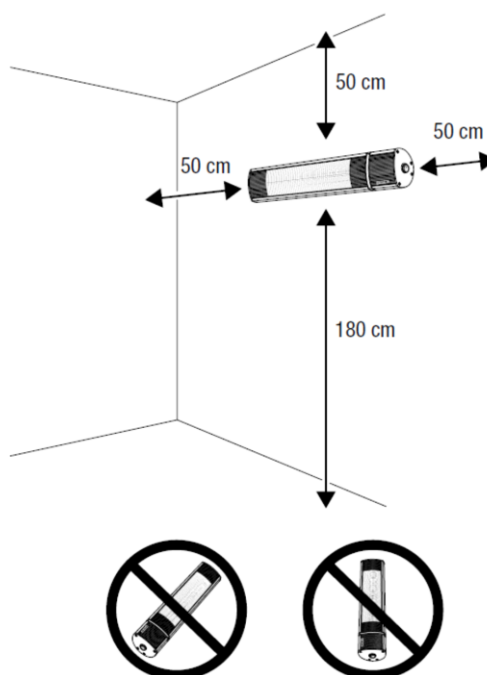
Hrozí riziko požáru v důsledku nesprávné montáže, nebo nedodržení minimálních vzdáleností!

Zařízení musí být umístěno minimálně 180cm od země a alespoň 50 cm od přilehlých zdí, nábytku a jiných objektů, například záclon.

Montáž

Dodržujte minimální vzdálenosti dle kapitoly Technické údaje.

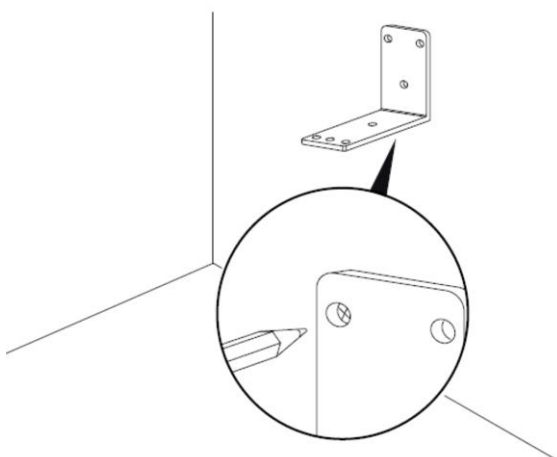
- Minimální vzdálenost od podlahy je 180 cm.
- Minimální vzdálenost od přilehlých zdí a jiných objektů je 50 cm.
- Pro montáž v koupelně a podobných místnostech dodržujte platné vyhlášky ve vaší zemi týkající se minimálních vzdáleností.
- Nemontujte zařízení na stropě nebo hned za dveřmi.
- Nemontujte zařízení tak, aby zářilo přímo na přilehlou zeď nebo na blízký objekt.
- Montujte přístroj pouze v horizontální poloze.



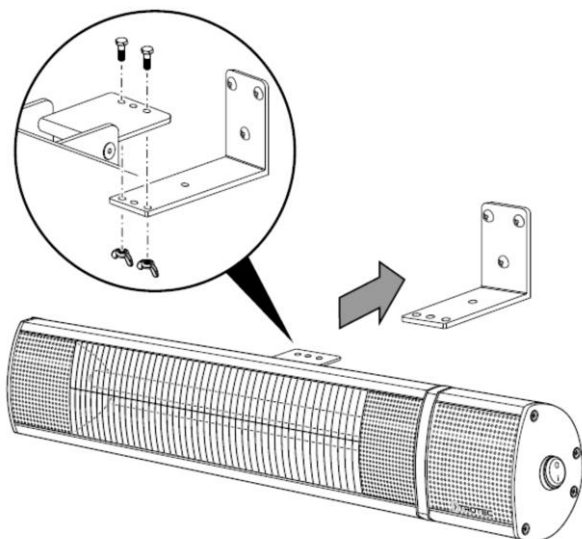
K montáži budete potřebovat:

- Tužku pro označení místa vrtání do zdi.
- Hmoždinku dle typu zdi.
- Šroubovák
- Vodováhu

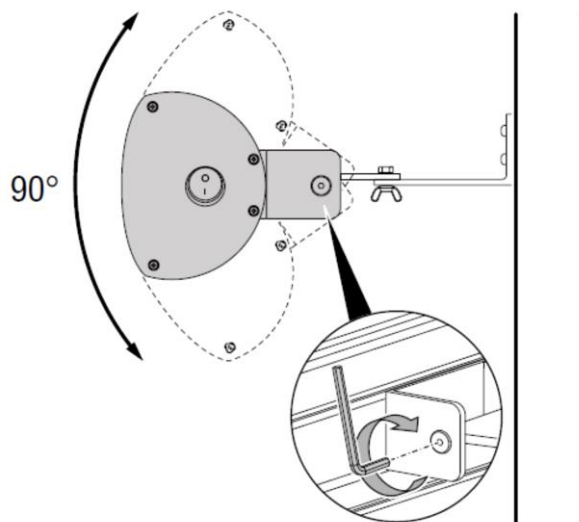
1. Zakreslete si místa vrtání do zdi



2. Vyrtejte díry pro hmoždinky.
3. Vložte hmoždinky
4. Připevněte konzoli ke zdi.
5. Zkontrolujte pevnost připevnění konzole.
6. Přišroubujte zařízení ke konzoli pomocí držáku, šroubků a matek.
7. Ujistěte se, že je zařízení pevně připevněno.



8. Nastavte požadovaný sklon zařízení. Rozsah pohybuje je 90°. Použijte imbusový klíč k aretaci požadovaného úhlu.



Spuštění

Poznámka:

Během spuštění zařízení může dojít k výkyvům elektrického napětí v řádu několika milisekund. Při výkonu 2000W může dojít u pojistek kategorie 16A-B k jejich aktivaci a trvalému poškození. V případě potřeby je třeba tyto pojistky nechat vyměnit odborníkem.



Informace:


Při prvním spuštění nebo při spuštění po dlouhé době neaktivity se může objevit slabý zápach.

- Před spuštěním zařízení zkontrolujte přívodní kabel. V případě pochybností o jeho stavu kontaktujte zákaznické oddělení.

- Při pokládce kabelu dbejte na to, aby se zabránilo možnostem zakopnutí o něj. Použijte krytky nebo lepicí pásku.
- Ujistěte se, že prodlužovací kabely jsou plně rozvinuty.
- Ujistěte se, že v blízkosti zařízení nejsou žádné záclony nebo podobné objekty.
- Před spuštěním vložte baterie do dálkového ovládání.
- **Zapojení přívodního kabelu:**
Vložte zástrčku do řádně zabezpečené zásuvky.
- Ujistěte se, že kabel vede za topidlem a nikdy ne před ním!

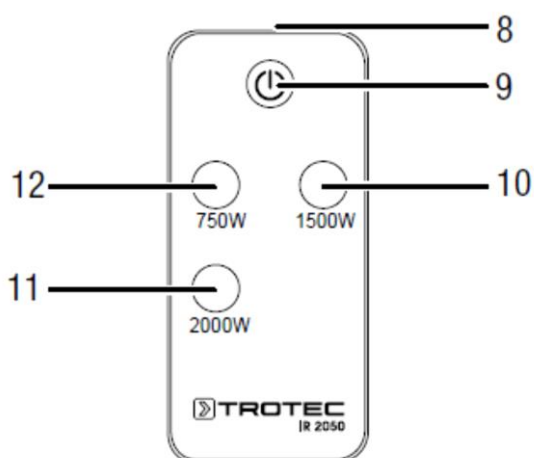
Ovládání

Informace:

-  Aby mohlo zařízení produkovat teplo, je třeba jej ovládat výlučně pomocí dálkového ovládání.

Dálkové ovládání

Zařízení lze ovládat pouze pomocí dodaného dálkového ovládání. Z tohoto důvodu mějte ovládání vždy po ruce na bezpečném místě, v opačném případě nebude možné topidlo ovládat. V takovém případě kontaktujte svého dodavatele.



Č.	Označení	Význam
8	IR dioda	Komunikuje s topidlem
9	Tlačítko ON/OFF	Zapne/vypne zařízení
10	1500 W tlačítko	Tepelný výkon 1500 W
11	2000 W tlačítko	Tepelný výkon 2000 W
12	750 W tlačítko	Tepelný výkon 750 W

Poznámka:



Pokud vypnete topidlo pomocí dálkového ovládání, přepne se do pohotovostního režimu. Pokud ten není vyžadován, můžete zařízení úplně vypnout pomocí tlačítka na zařízení (2).

Zapnutí zařízení

Jakmile je zařízení kompletně namontováno a připraveno k použití, můžete jej zapnout.

- 1) Přepněte vypínač na zařízení (2) do polohy I. Dioda (1) červeně blikne. Zařízení je nyní v pohotovostním režimu.
- 2) Stiskněte tlačítko pro zapnutí/vypnutí na dálkovém ovládání (9). Dioda na topidle (1) svítí zeleně. Zařízení je spuštěné, ale zatím netopí.
- 3) Stiskněte příslušné tlačítko (10, 11, 12) pro nastavení požadované úrovně topení. Zařízení začne vydávat teplo. Dioda indikující provoz (1) trvale svítí zeleně.

Vypnutí



Varování před elektrickým napětím

Nedotýkejte se kabelu mokřýma nebo vlhkýma rukama.

- Zařízení vypněte pomocí tlačítka pro vypnutí/zapnutí (9) na dálkovém ovládání. Poté přepněte vypínač na

topidle (2) do polohy **0**. Provozní dioda blikne červeně.

- Ponechte zařízení plně vychladnout.
- Zástrčku vytáhněte ze zásuvky držením za její hlavici.
- Očistěte zařízení dle pokynů v kapitole Údržba
- Uskladněte přístroj dle kapitoly Skladování.

Dostupné příslušenství

Varování



Používejte výhradně v tomto manuálu uvedené příslušenství. Použití jiných příslušenství a doplňků může vést k úrazu.

Popis	Číslo artiklu
Dálkové ovládání	7.140.000.575

Chyby a závady



Varování před elektrickým napětím
Zákroky, které vyžadují otevření krycích panelů topidla, mohou být provedeny pouze certifikovanou a školenou osobou!

Zařízení prošlo řádnou několika stupňovou kontrolou během výroby. Pokud se však přeci jen vyskytnou problémy, postupujte dle níže uvedených kroků.

Zařízení se nespustí:

- Zkontrolujte zapojení do zásuvky.
- Zkontrolujte přívodní kabel a zásuvku.
- Zkontrolujte domácí pojistky.
- Vyčkejte 10 minut a poté zkuste topidlo opět spustit. Pokud ani tehdy se nespustí, kontaktujte specializovaného servisního technika nebo vašeho dodavatele.

Zařízení nevydává teplo:

- Žhavicí tyč může být poškozena. Nechte ji vyměnit specializovanými odborníky.

- Zkontrolujte tlačítko pro zapnutí/vypnutí. Pokud je v poloze **0**, je zařízení vypnuto.
- Zkontrolujte provozní diodu na zařízení. Pokud bliká červeně, je zařízení v pohotovostním režimu. Zařízení spustíte volbou tepelného výkonu pomocí jednoho z tlačítek na dálkovém ovládání.

Pojistky:

- Zkontrolujte domácí pojistkovou skříň. V případě potřeby vypněte další zařízení, které by mohlo zatěžovat vaši rozvodnou síť.

Po spuštění zařízení krátce vibruje a poté vibrace ustanou:

- Mírné vibrace při startu jsou zcela normální a není třeba jakéhokoli servisního zásahu.

Zařízení nereaguje na pokyny dálkového ovládání:

- Zkontrolujte, jestli není vzdálenost mezi zařízením a ovladačem příliš velká a dle potřeby ji zkraťte.
- Ujistěte se, že v cestě signálu dálkového ovládání nejsou žádné překážky jako například nábytek nebo stěny. Zajistěte vizuální kontakt ovladače se zařízením.
- Zkontrolujte stav baterií v dálkovém ovládání a jejich polaritu.



Poznámka: Po údržbě počkejte minimálně 3 minuty, než opětovně zařízení spustíte.

Ani poté zařízení nepracuje tak, jak má?

Prosím kontaktujte zákaznické oddělení vašeho dodavatele.

Údržba

Úkony před údržbou



Varování před elektrickým napětím

Nedotýkejte se přírodního kabelu mokřýma nebo vlhkýma rukama.

Vypněte zařízení.

Zástrčku ze zásuvky vytahujte pouze tažením za její hlavici.

Ponechejte zařízení plně vychladnout.

Čištění zařízení



Varování – elektrické napětí

Nikdy neponořujte zařízení do vody!



Varování – horký povrch

Nedotýkejte se odrazných ploch nebo výhřevných tyčí holýma rukama.

Očistěte přístroj jemným vlhkým hadříkem netvořícím žmolky. Ujistěte se, že se žádná voda nedostane dovnitř zařízení. Chraňte elektrické komponenty před vodou.

Nepoužívejte žádné agresivní čisticí prostředky jako čisticí spreje, rozpouštědla, abraziva nebo prostředky na bázi alkoholu.

Po očištění osušte zařízení do sucha.

Nečistoty na žhavicí tyči mohou být odstraněny pomocí dlouhého kartáčku s jemnými štětinkami.

Technické údaje

Parametr	Hodnota
Model	IR 2050
Tepelný výkon	750 / 1500 / 2000 W
Zdroj napětí	1/N/PE~220-240 V / 50-60 Hz
Zástrčka	CEE 7/7
Třída ochrany	IP65
Rozměry (HxŠxV)	165 x 630 x 105 mm
Minimální vzdálenost od stěn a jiných objektů:	
Nahoře	50 cm
Dole	180 cm
Ze stran	50 cm
Ze předu	50 cm
Hmotnost	2 kg



Likvidace

Symbol přeškrtnuté popelnice na elektroodpadu značí, že tato zařízení nesmí být na konci své životnosti likvidováno společně s odpadem z domácností. Sběrná místa elektroodpadu, kde tento odpad od vás zdarma odeberou, se nachází ve vaší blízkosti. Jejich umístění a adresy vám sdělí místní obecní úřad.

Třídění elektroodpadu cílí na znovupoužití, recyklaci a jiné formy dalšího využití tohoto odpadu, které předchází negativním dopadům na životní prostředí a lidské zdraví způsobené škodlivými látkami, které se v těchto zařízeních nachází.

V Evropské unii nesmí být baterie a akumulátory likvidovány společně s běžným domácím odpadem, ale musí být likvidovány profesionálně ve shodě s Nařízením 2006/66/EC Evropského parlamentu a Rady z 6. září 2006 o bateriích a akumulátorech. Prosíme, likvidujte baterie a akumulátory ve shodě s místními zákony.