

IRD 1200/IRD 1800/IRD 2400/IRD 3200

CZ







NÁVOD K OBSLUZE
INFRAČERVENÝ TEPELNÝ PANEĽ



Obsah

Poznámky k návodu k obsluze	2
Bezpečnost	3
Informace o zařízení	5
Přeprava a skladování	5
Montáž a instalace	6
Operace	10
Chyby a poruchy	12
Údržba	13
Technická příloha	14
Likvidace	14

Poznámky k návodu k obsluze**Symbole**

-  **Varování před elektrickým napětím**
Tento symbol označuje nebezpečí pro život a zdraví osob v důsledku elektrického napětí.
-  **Varování před horkým povrchem**
Tento symbol označuje nebezpečí pro život a zdraví osob v důsledku horkého povrchu.
-  **Varování**
Toto signální slovo označuje nebezpečí s průměrnou úrovní rizika, které, pokud se mu nevyhnete, může mít za následek vážné zranění nebo smrt.
-  **Upozornění**
Toto signální slovo označuje nebezpečí s nízkým stupněm rizika, které, pokud se mu nevyhnete, může mít za následek lehké nebo střední zranění.
- Poznámka**
Toto signální slovo označuje důležité informace (např. Materiální škody), ale neznamena nebezpečí.
-  **Info**
Informace označené tímto symbolem vám pomohou provádět úkoly rychle a bezpečně.
-  **Postupujte dle návodu**
Informace označené tímto symbolem znamenají, že je nutné dodržovat návod k obsluze.

Aktuální verzi návodu k použití a EU prohlášení o shodě si můžete stáhnout pomocí následujícího odkazu:

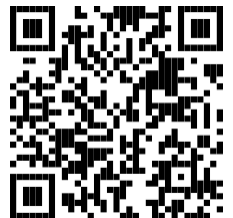
IRD 1200

<https://hub.trotec.com/?id=41386>

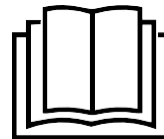
IRD 1800

<https://hub.trotec.com/?id=41387>

IRD 2400

<https://hub.trotec.com/?id=41388>

IRD 3200

<https://hub.trotec.com/?id=41389>

Bezpečnost

Před spuštěním nebo použitím zařízení si pečlivě přečtěte tento návod. Návod vždy uschovejte v bezprostřední blízkosti zařízení nebo místa jeho použití!



Varování

Přečtěte si všechna bezpečnostní varování a všechny pokyny. Nedodržení varování a pokynů může mít za následek úraz elektrickým proudem, požár nebo vážná zranění. **Uložte si všechna varování a pokyny pro budoucí použití.**

Tento spotřebič mohou používat děti ve věku od 8 let a více a osoby se sníženými fyzickými, smyslovými nebo duševními schopnostmi nebo nedostatkem zkušeností a znalostí, pokud byly pod dohledem nebo poučením o bezpečném používání spotřebiče a rozuměly souvisejícím rizikům.

Děti si se zařízením nesmí hrát. Čištění a uživatelskou údržbu by neměly provádět děti bez dozoru.



Varování

Děti do 3 let by měly být drženy mimo dosah, pokud nejsou pod neustálým dohledem.

Děti ve věku od 3 let do 8 let smí přístroj zapínat a vypínat pouze za předpokladu, že byl umístěn nebo instalován v určené normální provozní poloze a že jsou pod dozorem nebo poučením o bezpečném používání spotřebiče a pochopit související rizika.

Děti ve věku od 3 let do méně než 8 let nesmí připojovat, regulovat a čistit spotřebič ani provádět uživatelskou údržbu.



Varování

Nepoužívejte zařízení v malých místnostech, jsou-li přítomny osoby, které nemohou samostatně opustit místnost a nejsou pod neustálým dohledem.

- Nepoužívejte zařízení v potenciálně výbušných místnostech.
- Nepoužívejte zařízení v agresivním prostředí.
- Po mokrému čištění nechte zařízení vyschnout. Nepoužívejte jej, když je mokrá.
- Nepoužívejte zařízení s mokřýma nebo vlhkýma rukama.
- Nevystavujte zařízení stříkající vodě.
- Do zařízení nikdy nekládejte žádné předměty ani končetiny.
- Během provozu zařízení nezakrývejte ani nepřenášejte.
- Toto zařízení není hračka! Uchovávejte mimo dosah dětí a zvířat. Nenechávejte zařízení během provozu bez dozoru.

- Před každým použitím zařízení zkontrolujte příslušenství a připojovací díly, zda nejsou poškozeny. Nepoužívejte vadná zařízení ani jejich části.
- Zajistěte, aby všechny elektrické kabely vně zařízení byly chráněny před poškozením (např. Zvířaty). Nikdy nepoužívejte zařízení, pokud jsou poškozené elektrické kabely nebo napájecí přípojka!
- Elektrické připojení musí odpovídat specifikacím v kapitole Technické údaje.
- Zastrčte síťovou zástrčku do řádně zajištěné zásuvky.
- Při výběru prodloužení napájecího kabelu dodržujte příkon zařízení, délku kabelu a zamýšlené použití. Úplně rozviňte prodlužovací kabely. Vyvarujte se elektrického přetížení.
- Před prováděním údržby, ošetřování nebo oprav zařízení odpojte síťovou zástrčku ze zásuvky. Přidržte přitom zástrčku napájecího kabelu.
- Pokud zařízení nepoužíváte, vypněte jej a odpojte napájecí kabel ze zásuvky.
- Nepoužívejte zařízení za žádných okolností, pokud zjistíte poškození síťové zástrčky nebo napájecího kabelu.
- Pokud je napájecí kabel poškozen, musí být vyměněn výrobcem, jeho servisním zástupcem nebo podobně kvalifikovanou osobou, aby se předešlo riziku.
- Vadné napájecí kabely představují vážné zdravotní riziko!
- Při instalaci zařízení dodržujte minimální vzdálenosti od stěn a jiných předmětů, jakož i skladovací a provozní podmínky uvedené v kapitole Technické údaje.
- Nepoužívejte zařízení v bezprostřední blízkosti záclon.
- Nepřenášejte zařízení během provozu.
- Před přepravou a / nebo údržbou nechte zařízení vychladnout.
- Zařízení nesmí být instalováno přímo pod zásuvkou ve zdi.
- Zařízení musí být nastaveno tak, aby se spínačů a ovladačů nemohlo dotknout osoby ve vaně nebo sprše.

Zamýšlené použití

Zařízení IRD 1200 / IRD 1800 / IRD 2400 / IRD 3200 používejte k ohřevu povrchů ve střešních i nezastřešených venkovních prostorách.

Určené použití zahrnuje:

- topné plochy
 - ve skladovacích zařízeních,
 - ve stavebních oblastech,
 - v kontejnerech,
 - v oblastech stravování,
 - na veletrzích a akcích,
 - ve venkovních prostorách (např. Terasy).

Nevhodné použití

Zařízení není určeno pro průmyslové použití.

- Nepokládejte žádné předměty na zařízení, např. oblečení.
- Nepoužívejte zařízení k vytápění ve vozidlech.
- Nepoužívejte toto zařízení v blízkosti paliv, rozpouštědel, laků nebo jiných snadno vznětlivých par nebo v místnostech, kde jsou tyto látky skladovány.
- Zařízení nesmí být používáno jako topné zařízení pro kojence / děti nebo zvířata.
- Zařízení nesmí být instalováno uvnitř sprchy nebo přímo nad vanou.
- Zařízení se nesmí používat v blízkosti bazénů.
- Nepoužívejte toto zařízení v bezprostřední blízkosti umyvadel, van nebo jiných nádob na vodu.
- Nikdy neponožujte zařízení do vody.
- Jakákoli jiná operace, než je popsána v této příručce, je zakázána. V případě nedodržení jsou veškeré nároky na odpovědnost a záruka neplatné.

Jakékoli neoprávněné změny, modifikace nebo úpravy zařízení jsou zakázány.

Kvalifikace personálu

Lidé, kteří používají toto zařízení, musí:

- Si musí být vědomi nebezpečí, která mohou nastat při práci s elektrickými zařízeními ve vlhkých oblastech.
- Si přečíst a porozumět návodu k obsluze, zejména kapitole Bezpečnost.

Údržbu, která vyžaduje otevření krytu, smí provádět pouze specializovaná elektrotechnická firma nebo společnost Trotec.

Zbytková rizika



Varování před elektrickým napětím

Práce na elektrických součástech smí provádět pouze autorizovaná odborná firma!



Varování před elektrickým napětím

Před prováděním jakýchkoli prací na zařízení vytáhněte síťovou zástrčku ze zásuvky!
Držte zástrčku ze zásuvky a vytahujte napájecí kabel ze zásuvky.



Varování před horkým povrchem

Některé části tohoto produktu se mohou velmi zahřát a způsobit popáleniny. Zvláštní pozornost je třeba věnovat přítomnosti dětí a zranitelných osob!



Varování

Při neodborném nebo neprofesionálním používání zařízení může dojít ke vzniku nebezpečí! Dodržujte kvalifikaci personálu!



Varování

Zařízení není hračka a nepatří do rukou dětí.



Varování

Nebezpečí udušení!

Nenechávejte obal volně ležet. Děti jej mohou používat jako nebezpečnou hračku.



Varování

Nesprávná instalace nebo montáž s sebou nese riziko požáru.



Varování

Nebezpečí poranění v důsledku infračerveného záření!

Nezůstávejte příliš dlouho v bezprostřední blízkosti zařízení. Nedívejte se přímo do zařízení příliš dlouho. Dodržujte minimální vzdálenosti.



Varování

Aby nedošlo k přehřátí a nebezpečí požáru, nesmí být zařízení zakryto!

Chování v případě nouze

1. Vypněte zařízení.
2. V případě nouze odpojte zařízení od napájení: Uchopte zástrčku a vytáhněte napájecí kabel ze zásuvky.
3. Vadné zařízení nepřipojte znovu k síti.

Informace o zařízení

Popis zařízení

Infračervený sálavý ohřivač (černé světlo) IRD 1200 / 1800 / 2400 / 3200 slouží k rychlé generaci tepla bez vyzařování světla.

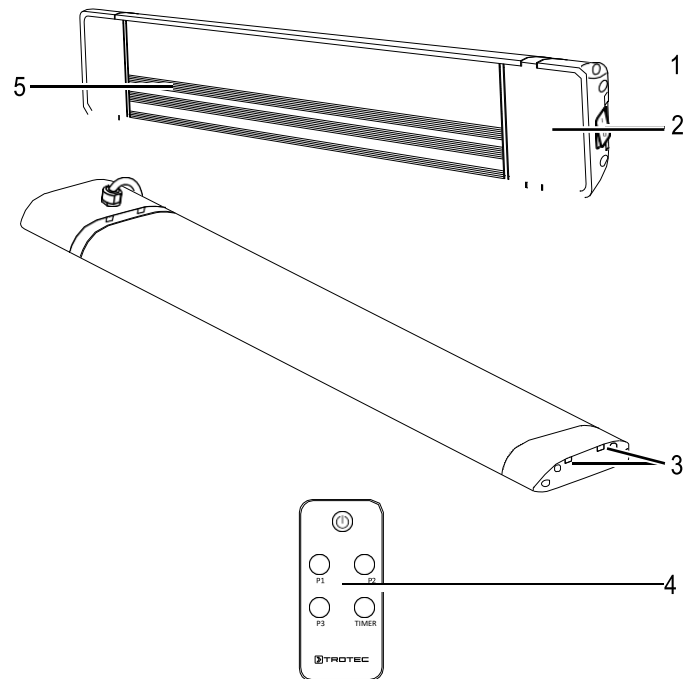
Zařízení je založeno na funkčním principu generování tepla infračerveným zářením. Osoby nebo předměty jsou přímo zahřívány.

Prostřednictvím topné spirály z nerezové oceli uzavřené v hliníku vydává zařízení většinu své radiční energie v dlouhovlnném infračerveném spektru. Zařízení během provozu negeneruje oslňující červené světlo. Kromě toho je tento typ výroby tepla také energeticky úsporný. Plného topného výkonu je dosaženo až po cca. 10 minut provozu. To je důvod, proč je zařízení s ohledem na svůj princip fungování klasifikováno jako pomalé. Maximální efektivní dosah je cca. 2,7 metru. Vítr a průvan však mohou tento efektivní dosah snížit. Z tohoto důvodu se doporučuje používat zařízení ve venkovních prostorách chráněných před větrem. Pomocí dálkového ovladače lze zvolit 3 úrovně ohřevu. Zařízení signalizuje provoz pomocí dvou barevných LED.

Pomocí funkce časovače lze zařízení automaticky vypnout s časovým zpožděním.

- vhodné pro vnitřní prostory a venkovní použití v oblastech chráněných před větrem
- Typ ochrany IP55 - odolný proti stříkající vodě
- vhodné pro montáž na stěny a stropy
- nastavitelný úhel
- žádná cirkulace prachu (vhodné pro alergiky)

Zobrazení zařízení



No.	Označení
1	Displej s infračerveným přijímačem pro dálkové ovládání
2	Vypínač
3	Vodící lišta pro držák zařízení
4	Dálkové ovládání
5	Hliníkový kryt

Přeprava a skladování

Poznámka

Pokud zařízení skladujete nebo přepravujete nesprávně, může dojít k poškození zařízení.

Dodržujte informace týkající se přepravy a skladování zařízení.

Doprava

Před přepravou zařízení dodržujte následující pokyny:

- Vypněte zařízení.
- K přenosu zařízení nepoužívejte napájecí kabel.
- Nechejte zařízení dostatečně vychladnout.

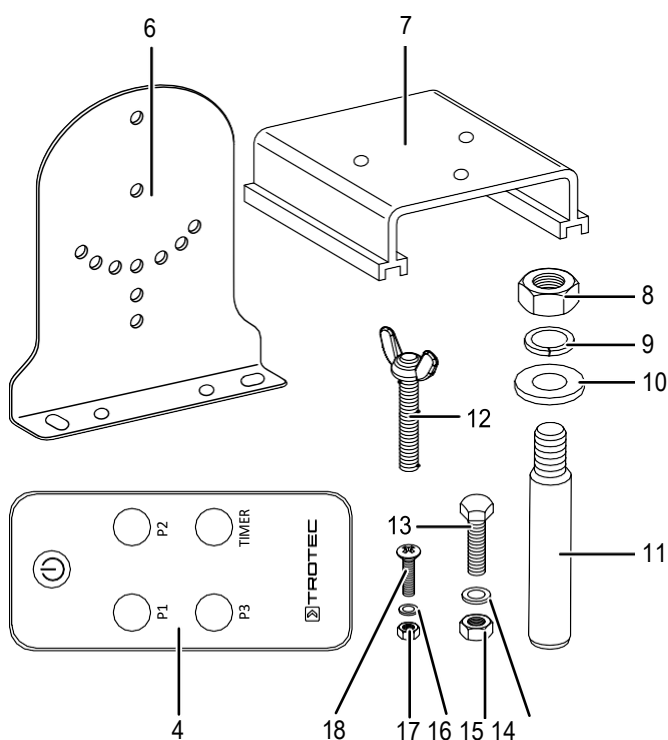
Úložný prostor

Pokud zařízení nepoužíváte, dodržujte následující podmínky skladování:

- suché a chráněné před mrazem a teplem
- ve svislé poloze, kde je chráněn před prachem a přímým slunečním světlem
- v případě potřeby s krytem, který jej chrání před invazivním prachem
- vyjměte baterie z dálkového ovladače.

Montáž a instalace

Rozsah dodávky



- 1 x zařízení (bez obrázku)
- 4 x montážní držák (6)
- 2 x držák zařízení (7)
- 4 x šestihranná matice M8 (8)
- 4 x Pružná podložka Ø 8,1 mm (9)
- 4 x podložka Ø 8,4 mm (10)
- 4 x ocelová kotva se závitem M8 (11)
- 2 x Křídlový šroub M6 (12)
- 4 x šestihranný šroub M6 (13)
- 4 x pružná podložka Ø 6,1 mm (14)
- 4 x šestihranná matice M6 (15)
- 4 x pružná podložka Ø 4,1 mm (16)
- 4 x šestihranná matice M4 (17)
- 4 x křížový šroub M4 (18)
- 1 x dálkové ovládání (4)
- 1 x návod (bez obrázku)

Vybalení zařízení

1. Otevřete krabici a vyjměte zařízení.
2. Úplně odstraňte obal.
3. Plně odviňte napájecí kabel. Ujistěte se, že napájecí kabel není poškozen a že jej při odvíjení nepoškodíte.

Montáž

Zařízení je vhodné pro montáž na stěnu a strop. Při instalaci uvnitř místnosti dodržujte následující požadavky:



Varování

Nebezpečí požáru v důsledku nesprávné instalace! Při nedodržení požadovaných minimálních vzdáleností hrozí nebezpečí požáru. Zařízení musí být umístěno ve vzdálenosti nejméně 220 cm od podlahy a nejméně 100 cm od stěn a jiných předmětů, jako jsou záclony nebo zásuvky.

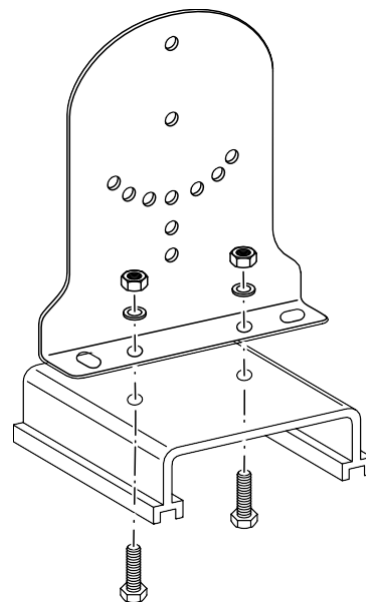
Montáž držáku na zeď / strop



Info

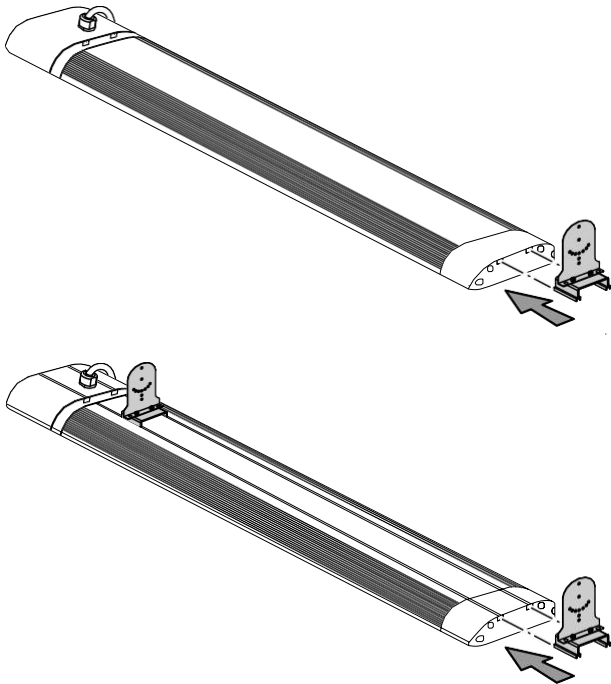
Postup montáže je u všech zařízení stejný.

- ✓ Použijte nástroje vhodné pro zamýšlený úkol.
1. Připojte vždy jeden držák zařízení a jeden montážní držák pomocí dvou středních šestihranných šroubů (M6), šestihranných matic (M6) a pružných podložek (Ř 6,1 mm).



2. Připojte držák druhého zařízení k druhé montážní konzoli.

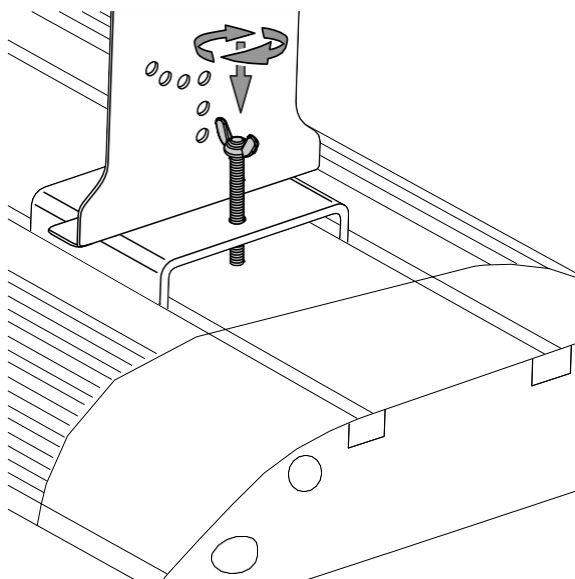
3. Zasuňte dva držáky zařízení do vodicích lišt jeden po druhém. Dávejte pozor, abyste při zasouvání do vodicí lišty netlačili držáky zařízení přes napájecí kabel.



4. Polohu závorek lze libovolně upravit. Doporučené vzdálenosti jsou uvedeny v tabulce níže:

Vzdálenost držáku	IRD 1200	IRD 1800	IRD 2400	IRD 3200
Minimum	400 mm	600 mm	800 mm	1100 mm
Maximum	930 mm	1195 mm	1460 mm	1815 mm

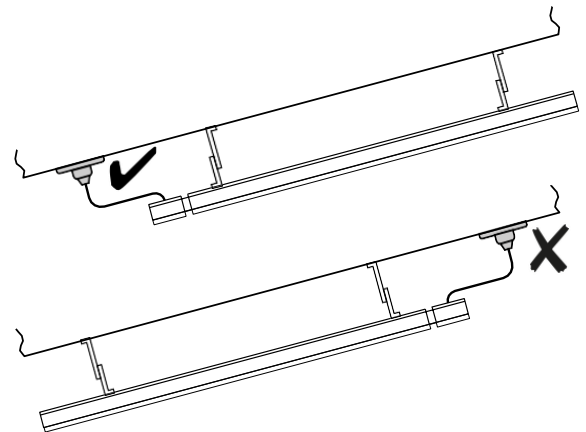
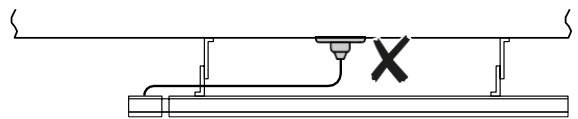
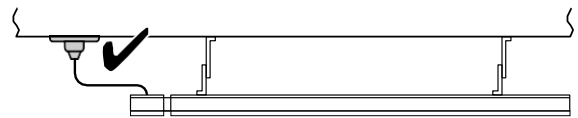
5. Utáhněte dva křídlové šrouby na zařízení, aby se zajistily držáky zařízení.



Instalace

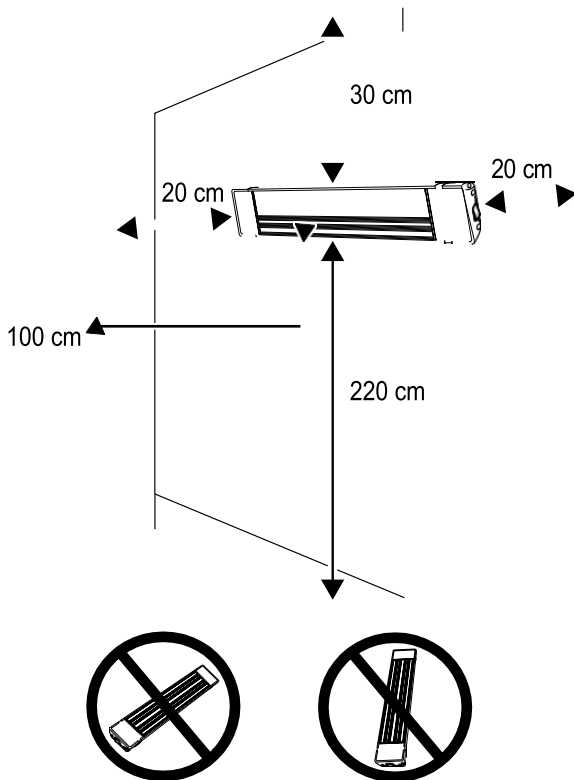
Při instalaci zařízení dodržujte minimální vzdálenosti od stěn a jiných předmětů, jak je popsáno v kapitole Technické údaje.

- Minimální vzdálenost 220 cm a maximální vzdálenost 270 cm od podlahy.
- Minimální vzdálenost 100 cm dopředu nebo od předmětů.
- Minimální vzdálenost 30 cm od stropu v případě montáže na zeď nebo z technických důvodů 19,5 cm v případě montáže na strop.
- Minimální vzdálenost 20 cm po stranách.
- Neinstalujte zařízení přímo před síťovou zásuvku. Zásuvka by měla být umístěna vedle zařízení. Pokud je zařízení instalováno na šikmém stropu, měla by být zásuvka umístěna na spodní straně zařízení.

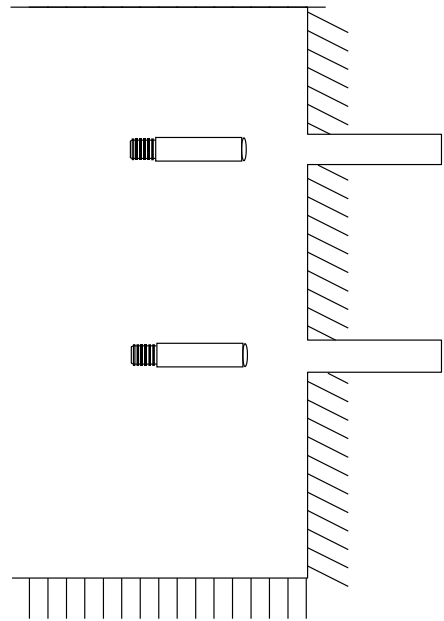


- Neinstalujte zařízení přímo za dveře.
- Nikdy neinstalujte zařízení tak, aby vyzařovalo přímo na stěny nebo jiné předměty.
- Zařízení instalujte pouze ve vodorovné poloze.

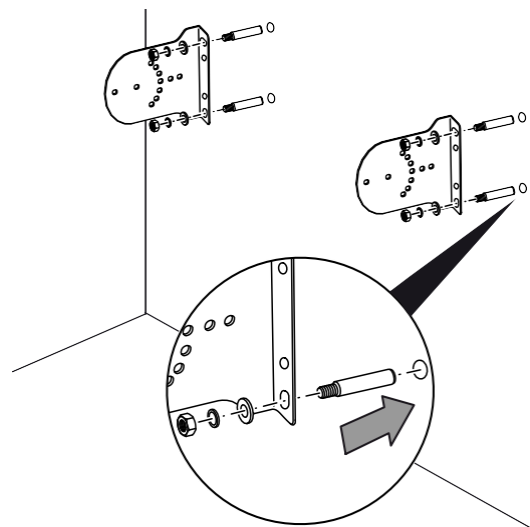
- Pamatujte, že minimální vzdálenost zepředu platí také pro předměty namontované na strop, např. ventilátory, žárovky nebo sprinklerové systémy.



3. Vyvrtejte otvory do zdi / stropu v označených pozicích.



4. Do vyvrtaných otvorů vložte vhodné hmoždinky.
5. Přišroubujte montážní držáky ke stěně / stropu.



6. Zkontrolujte pevné uchycení montážních konzol.



Info

Pamatujte, že v případě montáže na strop je vzdálenost od stropu 19,5 cm vzhledem k délce montážních konzol.
Pro montáž na zeď platí minimální vzdálenost 30 cm od stropu.

Pro instalaci je vyžadováno následující:

- tužka pro označení vrtaných otvorů
- vhodný vrták
- hmoždinky odpovídající konstrukci stěny a hmotnosti zařízení
- šroubovák
- vodováha

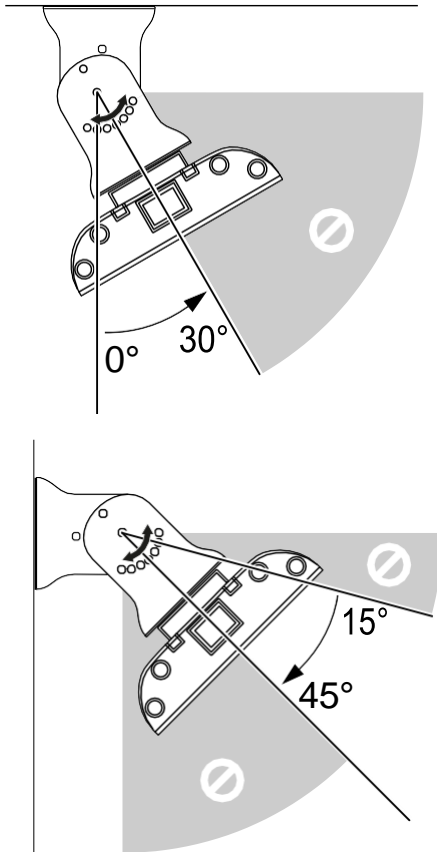
Poznámka

Zařízení instalujte vždy s pomocí dalších osob.

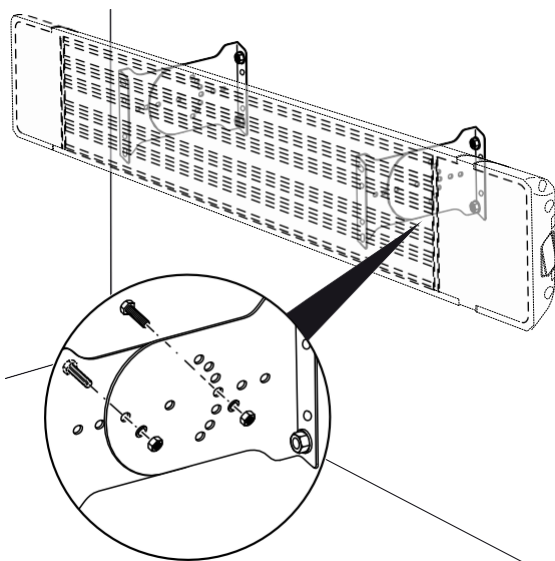
1. Změřte vzdálenost mezi držáky na zařízení a použijte tuto hodnotu pro vzdálenost mezi vyvrtanými otvory.
2. Označte vyvrtané otvory na stěně / stropu. Pamatujte, že montážní konzoly musí být připevněny svisle.

7. Zařízení lze instalovat v úhlu sklonu 0 °, 15 °, 30 ° nebo 45 °.

Pamatujte, že úhel sklonu musí být 15 °, 30 ° nebo 45 ° pro montáž na zeď a 0 °, 15 ° nebo 30 ° pro montáž na strop.



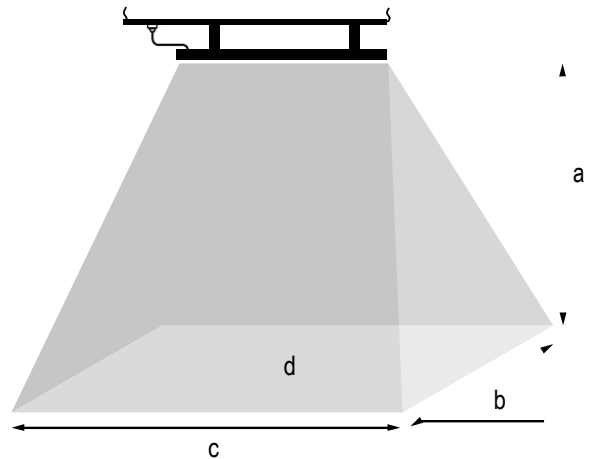
7. Připojte montážní konzoly na zařízení k těm na zdi / stropu v požadovaném úhlu sklonu. Na každou stranu použijte dva šrouby Phillips, dvě malé šestihřanné matice (M4) a pružné podložky (Ø 4,1 mm).



8. Zkontrolujte, zda je zařízení bezpečně připojeno.

Efektivní rozsah

Zařízení ohřívá předměty a osoby uvnitř určitého účinného rozsahu. Tento efektivní rozsah se liší v závislosti na tom, zda je zařízení instalováno uvnitř nebo venku. Ve venkovních prostorech je efektivní dosah ovlivněn počasím a může být snížen.



a	Výška	b	Hloubka
c	Šířka	d	Efektivní rozsah

	IRD 1200	IRD 1800	IRD 2400	IRD 3200
a	2.2 m	2.2 m	2.2 m	2.2 m
b	2.1 m	2.1 m	2.1 m	2.1 m
c (uvnitř)	1.9 m	2.4 m	2.95 m	3.55 m
d (uvnitř)	Cca. 4.0 m ²	Cca. 5.1 m ²	Cca. 6.2 m ²	Cca. 7.5 m ²
c (venku)	1.55 m	1.95 m	2.35 m	2.75 m
d (venku)	Cca. 3.3 m ²	Cca. 4.1 m ²	Cca. 5.0 m ²	Cca. 5.8 m ²

Spuštění



Info

Při prvním spuštění nebo po delší době nepoužívání může dojít k nepříjemnému zápachu.

- Před restartováním zařízení zkontrolujte stav napájecího kabelu. Pokud existují pochybnosti o stavu zvuku, obraťte se na zákaznický servis.
- Při pokládání napájecího kabelu nebo jiných elektrických kabelů nevytvářejte nebezpečí zakopnutí, zejména při umístění zařízení uprostřed místnosti. Použijte kabelové mosty.
- Zajistěte, aby byly prodlužovací kabely zcela odvinuty.
- Zajistěte, aby v bezprostřední blízkosti nebyly žádné závěsy nebo podobné předměty.

Před prvním spuštěním vložte baterie do dálkového ovladače.

Připojení napájecího kabelu

- Síťovou zástrčku zasuněte do řádně zajištěné síťové zásuvky.
- Ujistěte se, že je napájecí kabel veden podél zadní části zařízení. Nikdy nevedte napájecí kabel podél přední části zařízení!

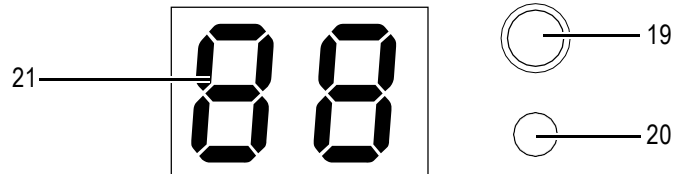
Operace



Info

Zařízení bude vydávat teplo, pouze pokud je nastavení provedeno pomocí dálkového ovladače.

Displej



No.	Označení	Význam
19	Provozní světlo	Bliká červeně, když bylo zařízení zapnuto pomocí vypínače. Svítí červeně, když bylo zařízení zapnuto pomocí dálkového ovladače.
20	LED časovače	Když je časovač aktivní, trvale svítí zeleně.
21	Segmentový displej	Indikace úrovně ohřevu: P0 = zařízení v pohotovostním režimu P1 = úroveň 1 P2 = úroveň 2 P3 = úroveň 3 Indikace počtu hodin během programování časovače



Info

Při každé aktivaci nastavení je vydán akustický signál.



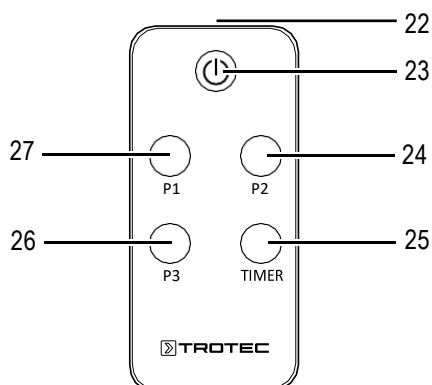
Info

Pokud zařízení vypnete pomocí dálkového ovladače, přepne se do pohotovostního režimu. Pokud není vyžadován pohotovostní režim, můžete přístroj vypnout vypínačem (2).

Dálkové ovládání

Nastavení zařízení lze provést pouze pomocí dálkového ovladače, který je součástí dodávky.

Dálkový ovladač proto uschovejte na bezpečném místě, jinak již nebude možné zařízení ovládat. Pokud dálkový ovladač stále nemůžete najít, můžete si u společnosti Trotec objednat nové.



No.	Označení	Význam
22	Vysílač	Odesílá signály do zařízení.
23	Tlačítko napájení	Zapnutí a vypnutí zařízení
24	Tlačítko P2	Volba úrovně topného výkonu 2
25	Tlačítko TIMER	Funkce časovače
26	Tlačítko P3	Automatické vypnutí v krocích od 1 hodiny do 24 hodin
27	Tlačítko P1	Volba úrovně topného výkonu 3

Topný výkon v jednotlivých stupních vytápění je 33% (stupeň 1), 66% (stupeň 2) a 100% (stupeň 3):

Topný výkon	IRD 1200	IRD 1800	IRD 2400	IRD 3200
P1 = úroveň 1	400 W	600 W	800 W	1070 W
P2 = úroveň 2	800 W	1200 W	1600 W	2140 W
P3 = úroveň 3	1200 W	1800 W	2400 W	3200 W



Info

Pokud zařízení vypnete pomocí dálkového ovladače, přepne se do pohotovostního režimu. Pokud není vyžadován pohotovostní režim, můžete přístroj vypnout vypínačem (2).

Zapnutí zařízení

Jakmile zařízení zcela nainstalujete, jak je popsáno v kapitole Uvedení do provozu, můžete jej zapnout.

- Přepněte vypínač (2) na zařízení do polohy I.
 - ⇒ Kontrolka (19) bliká.
 - ⇒ Zařízení je nyní v pohotovostním režimu.
- Stiskněte tlačítko napájení (23) na dálkovém ovladači.
 - ⇒ Segmentový displej (21) ukazuje P0.
 - ⇒ Kontrolka (19) svítí.
 - ⇒ Zařízení je zapnuté, ale ještě se nezahřívá.
- Stisknutím příslušného tlačítka (24, 26, 27) na dálkovém ovladači nastavte požadovanou úroveň ohřevu.
 - ⇒ Zařízení se zahřívá.
 - ⇒ Na segmentovém displeji (21) bliká zvolená úroveň ohřevu.
 - ⇒ Provozní světlo (19) během provozu trvale svítí.

Nastavení časovače

Časovač umožňuje naprogramovat čas automatického vypnutí v krocích od 1 hodiny do 24 hodin při jakékoli úrovni ohřevu.

Během programování časovače můžete změnit úroveň ohřevu. Programování časovače zůstává aktivováno.

✓ Přístroj je zapnutý.

✓ Je nastavena úroveň ohřevu.

- Stiskněte několikrát tlačítko TIMER (25) pro nastavení požadovaného počtu hodin do automatického vypnutí.
 - ⇒ LED časovače (20) svítí.
 - ⇒ Segmentový displej (21) zobrazuje počet hodin do automatického vypnutí.
 - ⇒ Časovač byl naprogramován a zařízení se po předem definované době vypne.
 - Chcete-li smazat nastavení, vyberte 00 hodin pomocí tlačítka TIMER (25).
 - ⇒ Segmentový displej (21) ukazuje počet hodin 00.
 - ⇒ Časovač byl odstraněn.

Vypnutí



Varování před elektrickým napětím

Nedotýkejte se síťové zástrčky mokřkýma nebo vlhkýma rukama.



Info

Pokud zařízení vypnete pomocí dálkového ovladače, přepne se do pohotovostního režimu. Pokud není vyžadován pohotovostní režim, můžete přístroj vypnout vypínačem (2).

- Vypněte přístroj stisknutím tlačítka napájení (23) na dálkovém ovládání. Kontrolka provozu bliká. Poté nastavte spínač zapnutí / vypnutí (2) na zařízení do polohy 0.
- Nechejte zařízení úplně vychladnout.
- Držte zástrčku ze zásuvky a vytahujte napájecí kabel ze zásuvky.
- Vyčistěte zařízení podle kapitoly Údržba.
- Zařízení skladujte podle kapitoly Skladování.

Chyby a poruchy



Varování před elektrickým napětím

Úkoly, které vyžadují otevření krytu, smí provádět pouze autorizované odborné společnosti nebo společnost Trotec.

Během výroby bylo zařízení několikrát zkontrolováno, zda správně funguje. Pokud přesto dojde k poruše, zkontrolujte zařízení podle následujícího seznamu.

Generování šumu (klikání) během zapnutí nebo chlazení:

- Nejedná se o závadu. Kovové části zařízení se při zahřívání rozpínají a při chlazení smršťují, a tak generují hluk. Je to naprosto normální proces. Nejsou nutná žádná opatření.

Zařízení se nespustí:

- Zkontrolujte připojení napájení.
- Zkontrolujte poškození napájecího kabelu a zástrčky.
- Zkontrolujte fixaci na místě.
- Před restartováním zařízení počkejte 10 minut. Pokud se zařízení nespouští, nechte zkontrolovat elektřinu u odborné firmy nebo u společnosti Trotec.

Zařízení nevydává teplo:

- Topná tyč může být vadná. Poškozenou topnou tyč nechejte vyměnit odbornou elektrotechnickou společností.
- Zkontrolujte úroveň ohřevu na segmentovém displeji. Pokud se zobrazí P0, zařízení běží v pohotovostním režimu.

Zapněte zařízení výběrem jiné úrovně ohřevu mezi P1 a P3.

- Zkontrolujte vypínač. Pokud je spínač zapnuto / vypnuto v poloze 0, zařízení je vypnuto. Zapněte zařízení.

- Zkontrolujte provozní světlo. Pokud provozní kontrolka bliká červeně, zařízení běží v pohotovostním režimu.

Zapněte zařízení výběrem úrovně ohřevu pomocí dálkového ovladače.

- Obraťte se na odbornou elektrotechnickou společnost.

Tepelný výkon je nízký:

- Silný vítr nebo nízké teploty ve venkovních prostorách mohou snížit tepelný výkon zařízení.
- Zkontrolujte, zda je zařízení nainstalováno ve správné poloze. Zařízení může být nainstalováno příliš vysoko nebo může být nesprávný úhel sklonu.
- Zařízení je příliš malé pro oblast, která má být vytápěna.
- Topná tyč může být vadná. Poškozenou topnou tyč nechejte vyměnit odbornou elektrotechnickou společností.

RCD nebo jiná pojistka se vypne:

- Zkontrolujte pojistku. Chcete-li snížit zatížení linky, vypněte všechna ostatní zařízení.
- Obratě se na odbornou elektrotechnickou společnost.

Zařízení během zapnutí mírně vibruje a poté vibrace zastaví:

- Mírné vibrace během zapnutí jsou normální proces. Nejsou nutná žádná opatření.

Zařízení nereaguje na infračervené dálkové ovládání:

- Zkontrolujte, zda je vzdálenost mezi dálkovým ovládáním a zařízením příliš velká, a v případě potřeby ji zmenšete.
- Ujistěte se, že mezi zařízením a dálkovým ovladačem nejsou žádné překážky, například nábytek nebo stěny. Zajistěte vizuální kontakt mezi zařízením a dálkovým ovládáním.
- Zkontrolujte stav nabíjení baterií a podle potřeby je vyměňte.
- Pokud byly baterie právě vyměněny, zkontrolujte správnou polaritu.

Poznámka

Po údržbě a opravách počkejte alespoň 3 minuty. Teprve poté zařízení znovu zapněte.

Po těchto kontrolách vaše zařízení stále nefunguje správně?

Kontaktujte zákaznický servis. V případě potřeby přiveďte zařízení k opravě do autorizované specializované elektrotechnické společnosti nebo do společnosti Trotec.

Údržba

Činnosti vyžadované před zahájením údržby



Varování před elektrickým napětím

Nedotýkejte se síťové zástrčky mokřkýma nebo vlhkýma rukama.

- Vypněte zařízení.
- Držte zástrčku ze zásuvky a vytahujte napájecí kabel ze zásuvky.
- Nechejte zařízení úplně vychladnout.



Varování před elektrickým napětím

Úkoly, které vyžadují otevření krytu, smí provádět pouze autorizované odborné společnosti nebo společnost Trotec.

Čištění zařízení

Zařízení čistěte měkkým, vlhkým hadříkem, který nepouští vlákna. Zajistěte, aby do krytu nevnikla žádná vlhkost. Chraňte elektrické součásti před vlhkostí. K navlhčení hadříku nepoužívejte žádné agresivní čisticí prostředky, jako jsou čisticí spreje, rozpouštědla, alkoholové nebo abrazivní čisticí prostředky.

Po vyčištění pouzdro otřete dosucha.

Technická příloha

Technická data

Parametry	Hodnota			
	IRD 1200	IRD 1800	IRD 2400	IRD 3200
Model				
Topný výkon (úroveň 1/2/3)	400 / 800 / 1200 W	600 / 1200 / 1800 W	800 / 1600 / 2400 W	1070 / 2140 / 3200 W
Max. topný výkon	1.2 kW	1.8 kW	2.4 kW	3.2 kW
Jmenovitý proudový odběr	5.2 A	7.8 A	10.4 A	13.9 A
Zdroj napájení	1/N/PE ~ 220 – 240 V / 50 – 60 Hz	1/N/PE ~ 220 – 240 V / 50 – 60 Hz	1/N/PE ~ 220 – 240 V / 50 – 60 Hz	1/N/PE ~ 220 – 240 V / 50 – 60 Hz
Typ zástrčky	CEE 7/4	CEE 7/4	CEE 7/4	CEE 7/4
Třída ochrany	IP55	IP55	IP55	IP55
Rozměry (hloubka x šířka x výška)	55 x 930 x 200 mm	55 x 1195 x 200 mm	55 x 1460 x 200 mm	55 x 1815 x 200 mm
Minimální vzdálenost od zdí a jiných předmětů:				
Horní (montáž na zeď):	30 cm	30 cm	30 cm	30 cm
Horní (montáž na strop):	19.5 cm	19.5 cm	19.5 cm	19.5 cm
spodní:	220 cm	220 cm	220 cm	220 cm
boční:	20 cm	20 cm	20 cm	20 cm
přední:	100 cm	100 cm	100 cm	100 cm
Hmotnost	8 kg	9.5 kg	11.5 kg	13.5 kg

Likvidace



Ikona s přeškrtnutým odpadkovým košem na odpadu z elektrického nebo elektronického zařízení stanoví, že toto zařízení nesmí být na konci své životnosti zlikvidováno s domovním odpadem. Ve vaší blízkosti najdete sběrná místa pro bezplatné vrácení použitých elektrických a elektronických zařízení. Adresy lze získat od vaší obce nebo místní správy. Další možnosti vrácení, které poskytujeme, najdete na našich webových stránkách www.trotec24.com.

Účelem odděleného sběru odpadních elektrických a elektronických zařízení je umožnit opětovné použití, recyklaci a jiné formy využití odpadních zařízení a zabránit negativním dopadům na životní prostředí a lidské zdraví způsobeným odstraňováním nebezpečných látek potenciálně obsažených v zařízení.



V Evropské unii s bateriemi a akumulátory nesmí být zacházeno jako s domovním odpadem, ale musí být odborně zlikvidovány v souladu se směrnicí Evropského parlamentu a Rady 2006/66 / ES ze dne 6. září 2006 o bateriích a akumulátorech. Zlikvidujte baterie a akumulátory podle příslušných zákonných požadavků.

Trotec GmbH

Grebener Str. 7
D-52525 Heinsberg

📞 +49 2452 962-400

📠 +49 2452 962-200

✉ info@trotec.com

www.trotec.com