

PAC 3500 SH / PAC 3000 X A+

CZ

NÁVOD K POUŽITÍ
MÍSTNÍ KLIMATIZÁTOR
VZDUCHU



TROTEC

Obsah

Poznámky k návodu k obsluze.....	2
Bezpečnost.....	2
Informace o zařízení.....	6
Doprava a skladování	7
Montáž a instalace.....	7
Provoz	10
Chybové hlášky	16
Údržba.....	17
Technická data	20
Likvidace	26

Poznámky k návodu k obsluze

Symbole



Nebezpečí

Tento symbol označuje nebezpečí pro život a zdraví osob v důsledku extrémně hořlavého plynu.



Varování před elektrickým napětím

Tento symbol označuje nebezpečí pro život a zdraví osob v důsledku elektrického napětí.



Nebezpečí

Toto signální slovo označuje nebezpečí s průměrnou úrovní rizika, které, pokud se mu nezabrání, může mít za následek vážné zranění nebo smrt



Varování

Toto signální slovo označuje nebezpečí s nízkou úrovní rizika, které, pokud se mu nevyhnete, může mít za následek menší nebo střední zranění

Poznámka

Toto signální slovo označuje důležité informace (např. materiálové škody), ale neznamená nebezpečí.



Informace

Informace označené tímto symbolem vám pomohou s přepravou rychle a bezpečně



Postupujte podle návodu

Informace označené tímto symbolem znamenají, že je nutno dodržovat návod k obsluze

Aktuální verzi návodu k obsluze a EU prohlášení o shodě si můžete stáhnout z následujícího odkazu:



PAC 3500 SH



<https://hub.trotec.com/?id=43232>

PAC 3000 X A+



<https://hub.trotec.com/?id=44386>

Bezpečnost

Před zahájením nebo použitím přístroje si pozorně přečtěte tento návod. Manuál vždy uchovávejte v bezprostřední blízkosti zařízení nebo jeho místa použití!



Varování

Přečtěte si všechna bezpečnostní upozornění a všechny pokyny. Nedodržení výstrah a pokynů může mít za následek úraz elektrickým proudem, požár a / nebo vážné zranění.

Všechna upozornění a pokyny si uschovejte pro budoucí použití.

Tento spotřebič mohou používat děti ve věku od 8 let a starší a osoby s omezenými fyzickými, smyslovými nebo duševními schopnostmi nebo s nedostatečnými zkušenostmi a znalostmi, pokud jim byl poskytnut dozor nebo instrukce týkající se používání spotřebiče bezpečným způsobem a porozuměli příslušným rizikům. Děti se se spotřebičem nesmí hrát. Čištění a údržbu nesmí provádět děti bez dozoru.

- Nepoužívejte přístroj v prostorách s nebezpečím výbuchu.
- Nepoužívejte přístroj v agresivním prostředí.
- Přístroj umístěte do vzpřímené a stabilní polohy.
- Po mokřém čištění nechte zařízení vyschnout. Nepracujte s ním za mokra.
- Nepoužívejte přístroj mokřými nebo vlhkými rukama.
- Nevystavujte zařízení přímému stříkání vody.
- Do přístroje nikdy nevkládejte žádné předměty ani končetiny.
- Během provozu přístroj nezakrývejte ani nepřevázejte.
- Nesedejte na přístroj.

- Tento spotřebič není hračka! Uchovávejte mimo dosah dětí a zvířat. Nenechávejte přístroj během provozu bez dozoru.
- Před každým použitím přístroje zkontrolujte příslušenství a přípojovací díly, zda nejsou poškozené. Nepoužívejte vadná zařízení nebo části zařízení.
- Zajistěte, aby všechny elektrické kabely mimo zařízení byly chráněny před poškozením (např. Způsobeným zvířaty). Přístroj nikdy nepoužívejte, pokud jsou poškozeny elektrické kabely nebo síťová přípojka!
- Elektrické připojení musí odpovídat specifikacím uvedeným v kapitole Technické údaje.
- Síťovou zástrčku zasuněte do řádně zajištěné síťové zásuvky.
- Při volbě prodloužení napájecího kabelu dodržujte technické údaje. Rozšiřte prodlužovací kabel. Zabraňte elektrickému přetížení.
- Před prováděním údržby, údržby nebo oprav na přístroji vytáhněte síťovou zástrčku ze zásuvky. Přitom držte síťovou zástrčku.
- Pokud přístroj nepoužíváte, vypněte přístroj a odpojte napájecí kabel ze síťové zásuvky.
- Přístroj nepoužívejte za žádných okolností, pokud zjistíte poškození síťové zástrčky nebo napájecího kabelu.
Pokud je napájecí kabel poškozen, musí být vyměněn výrobcem, jeho servisním technikem nebo podobně kvalifikovanými osobami, aby se zabránilo nebezpečí. Poškozené napájecí kabely představují vážné zdravotní riziko!
- Při umístění zařízení dodržujte minimální vzdálenosti od stěn a jiných předmětů, jakož i podmínky skladování a provoz uvedené v kapitole Technické údaje.
- Ujistěte se, že není zablokován vstup a výstup vzduchu.
- Neodstraňujte ze zařízení žádné bezpečnostní značky, nálepky nebo štítky. Všechny bezpečnostní značky, nálepky a štítky uchovávejte v čitelném stavu.
- Ujistěte se, že strana sání je bez nečistot a volných předmětů.
- Přístroj přepravujte pouze ve svislé poloze s vyprázdněnou kondenzační vaničkou nebo vypouštěcí hadicí.
- Před přepravou a skladováním vypusťte shromážděný kondenzát. Nepijte to. Hazardování se zdravím!
- Nepoužívejte nabíjecí baterie do dálkového ovládání.



Bezpečnostní upozornění pro klimatizační jednotky naplněné R290 chladivem

- Přístroj umísťujte pouze do míst, kde se potenciálně unikající chladivo nemůže hromadit.
- Přístroj umísťujte pouze do míst, kde není trvalý zdroj vznícení (např. Otevřený oheň, aktivní plynový spotřebič nebo elektrický ohříváč).
- Upozorňujeme, že chladivo je bez zápachu.
- Přístroj instalujte pouze v souladu s národními předpisy pro instalaci.
- Dodržujte národní předpisy pro zemní plyn.
- Přístroj PAC 3500 SH instalujte, provozujte a skladujte pouze v místnosti o rozměru větší než 11 m².
- Přístroj PAC 3000 X A+ instalujte, provozujte a skladujte pouze v místnosti o rozměru větší než 11 m².
- Přístroj skladujte tak, aby nemohlo dojít k mechanickému poškození.
- Mějte na paměti, že připojené kanály nesmí obsahovat žádné zdroje vznícení.
- R290 je chladivo, které splňuje evropské environmentální předpisy. Žádná část chladicího okruhu nesmí být perforována.
- Mějte na vědomí maximální chladicí kapacitu uvedenou v kapitole Technické údaje.
- Neprovádějte vrtání ani nepodpalujte.
- Pro urychlení procesu odmrazování nepoužívejte jiné prostředky než ty, které doporučuje výrobce.
- Každá osoba, která pracuje s chladivovým okruhem nebo v něm, musí být schopna poskytnout osvědčení o způsobilosti vydané subjektem akreditovaným tímto odvětvím, které prokáže jejich způsobilost k bezpečnému používání chladiv na základě postupu, který je v oboru dobře znám.
- Servisní práce smí být prováděny pouze v souladu se specifikacemi výrobce. Pokud je při údržbářských a opravárenských pracích vyžadována podpora dalších osob, musí osoba, která je zaškolená v manipulaci s hořlavými chladivy, průběžně dohlížet na prováděnou práci.
- Neventilované místnosti, ve kterých je zařízení instalováno, provozováno nebo skladováno, musí být postaveny tak, aby bylo zajištěno, že se potenciálně unikající chladivo nemůže hromadit. To slouží k tomu, aby se zabránilo nebezpečí požáru nebo výbuchu v důsledku vznícení chladiva elektrickou pecí, sporákem nebo jiným zdrojem zapálení.
- Celý okruh chladiva je bezúdržbový, hermeticky uzavřený a může být udržován nebo opravován pouze specializovanými firmami pro chlazení a klimatizaci nebo firmou Trotec.

Zamýšlené použití

Zařízení používejte pouze pro chlazení, větrání, odvlhčování a ohřívání vnitřního vzduchu při dodržení technických údajů (pouze PAC 3500 SH).

Nesprávné použití

- Neumísťujte přístroj na mokré nebo zatopené zeminy.
- Nepokládejte žádné předměty, např. oblečení na přístroji.
- Nepoužívejte přístroj venku.
- Jakékoli neoprávněné úpravy, jako jsou změny nebo konstrukční změny zařízení, jsou zakázány.
- Jakákoli operace, která není popsána v tomto návodu, je zakázána. Při nedodržení všechny nároky na ručení a záruku zanikají.

Kvalifikace personálu

Lidé, kteří používají toto zařízení, musí:

- si být vědomi nebezpečí, která se vyskytují při práci s elektrickými zařízeními ve vlhkém prostředí.
- si přečíst a porozumět návodu k obsluze, zejména kapitole Bezpečnost.

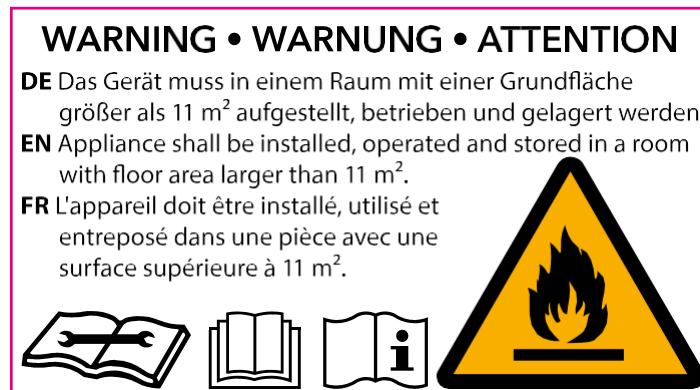
Úlohy údržby, které vyžadují otevření krytu, smí provádět pouze specializované firmy pro chlazení a klimatizaci nebo Trotec.

Bezpečnostní značky a štítky na přístroji

Poznámka

Z přístroje neodstraňujte žádné bezpečnostní značky, nálepky ani štítky. Všechny bezpečnostní značky, nálepky a štítky uchovávejte v čitelném stavu.

K zařízení jsou připojeny následující bezpečnostní značky a štítky:



Postupujte podle návodu

Tento symbol označuje, že je třeba dodržovat návod k obsluze.



Dodržujte návod k opravě

Údržba a opravy chladicího okruhu mohou být prováděny pouze v souladu se specifikacemi výrobce a osobami s osvědčením o kvalifikaci. Příslušný manuál k opravě je k dispozici u výrobce na vyžádání.

!!! ACHTUNG !!!

1. Vor Inbetriebnahme MIND. 12 STUNDEN aufrecht und still stehen lassen! Das schützt den Kompressor, verlängert die Lebensdauer erheblich und verhindert so einen Verlust der Kühlleistung.
2. Das Klimagerät muss immer **BESONDERS VORSICHTIG** auf den Boden gestellt werden! Ansonsten können Mikrorisse in der Bodenplatte und der Kondensatwanne entstehen, was dazu führt, dass Kondenswasser auf den Boden tropft.

Für Schäden, die durch unsachgemäßen Gebrauch entstehen, übernehmen wir **KEINE GEWÄHRLEISTUNG!**

!!! WARNING !!!

1. Before operation, stand upright and rest for **MIN 12 HOURS!** This protects the compressor, greatly extending its life and preventing loss of cooling performance.
2. The air conditioner must always be placed on the floor with **CAUTION!** Otherwise, microcracks may form in the bottom plate and the condensate pan, causing condensation to drip onto the floor.

For damages caused by improper use, **WARRANTY WILL BE NULL AND VOID!**

!!! VAROVÁNÍ !!!

- Před použitím, nechte zařízení 12 hodin odpočívat, aby se uvnitř kompresoru mohlo hromadit chladivo. Tento postup prodlužuje životnost zařízení a předchází snižování účinnosti chlazení.
- Zařízení musí být na zem umísťováno vždy opatrně! V jiném případě může dojít k mikro trhlinám přes které začne na zem unikat kondenzát.

Poškození vzniká nesprávným používáním přístroje
ZTRÁCÍ NÁROK NA JAKOUKOLI ZÁRUKU!

Zbytková rizika



Nebezpečí

Přírodní chladivo propani (R290)!

H220 – Extrémně hořlavý plyn.

H280 – Obsahuje plyn pod tlakem; při zahřátí může explodovat.

P210 – Chraňte před teplem, jiskrami, otevřeným ohněm a jinými zdroji vznícení. Nekouřit.

P377 – Požár unikajícího plynu: Nehaste, pokud nelze únik bezpečně zastavit.

P410+P403 – Chraňte před slunečním

zářením. Skladujte na dobře větraném místě.



Varování před elektrickým napětím

Práce na elektrických komponentech smí provádět pouze autorizovaná odborná firma!



Varování před elektrickým napětím

Před jakoukoliv prací na zařízení vytáhněte síťovou zástrčku ze zásuvky!

Držte síťovou zástrčku a vytáhněte síťový kabel ze síťové zásuvky.



Varování

Nebezpečí může vzniknout na přístroji, pokud je používán netrénovanými osobami neprofesionálním nebo nevhodným způsobem! Dodržujte kvalifikaci personálu!



Varování

Přístroj není hračka a nepatří do rukou dětí.



Varování

Nebezpečí udušení!

Nenechávejte obal ležet. Děti ji mohou používat jako nebezpečnou hračku.

Poznámka

Nepoužívejte zařízení bez vloženého vzduchového filtru! Bez vzduchového filtru bude vnitřek zařízení silně znečištěn, což by mohlo snížit výkon odvlhčování a způsobit poškození zařízení.

Chování v případě nouze

1. Vypněte přístroj.
2. V případě nouze odpojte zařízení od síťového přívodu: Držte síťovou zástrčku a vytáhněte síťový kabel ze zásuvky.
3. Vadné zařízení nepřipojujte k síti.

Informace o zařízení

Popis zařízení

Zařízení slouží k chlazení vzduchu v místnosti. Dále filtruje a odvlhčuje vzduch a vytváří tak příjemný prostor klimatu. Přístroj PAX 3500 SH může být navíc využit jako ohřívač.

Jednotka ochlazuje vzduch v místnosti odebráním tepla.

Absorbované teplo je odváděno ven přes výfukovou vzduchovou hadici; ochlazený vzduch je přiváděn na místo instalace pomocí ventilátoru

Nahromaděný kondenzát odkapává z výparníku na horký kondenzátor, tam se vypařuje a poté je transportován do přes výfukovou vzduchovou ven.

V režimu ventilace zařízení poskytuje možnost cirkulace vzduchu bez chlazení

V režimu odvlhčování je ze vzduchu odváděna vlhkost.

V režimu ohřívání (PAC 3500 SH) je vzduch v místnosti ohříván.

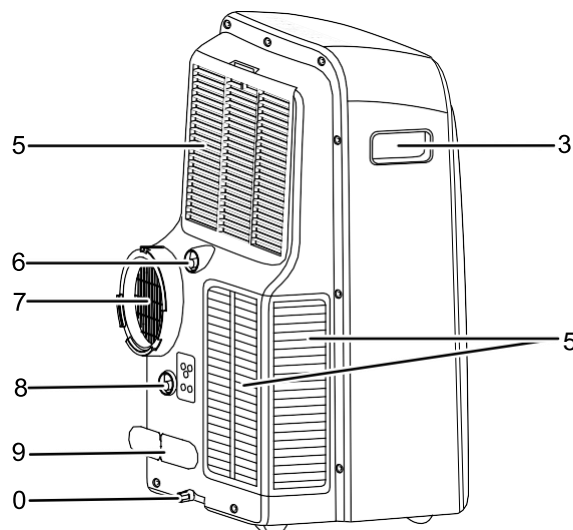
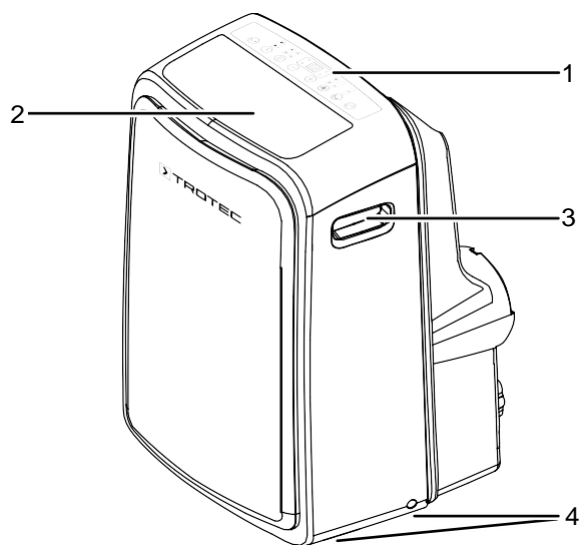
Zařízení pracuje plně automaticky a nabízí celou řadu funkcí další možnosti. Zařízení může být například automaticky zapnuto nebo vypnuto s časovým zpožděním pomocí funkce časovače.

Provoz zařízení je možný buď přes ovládací panel na přístroji nebo přes dodaný infračervený dálkový ovladač.

Zařízení bylo navrženo pro univerzální a flexibilní použití.

Díky kompaktním rozměrům lze snadno přepravovat a používat ve všech vnitřních prostorách.

Zobrazení zařízení



No.	Označení
1	Kontrolní panel
2	Vývod vzduchu
3	Transpotní rukojeť
4	Kolečka
5	Přívod vzduchu se vzduchovým filtrem
6	Vývod kondenzátu s úzávěrem a pryžovou zátkou (režim odvlhčování)
7	Připojení hadice odpadního vzduchu
8	Hadicový konektor s gumovou zátkou (režim ohřívání – PAC 3500 SH)
9	Držák napájecího kabelu
10	Vývod kondenzátu s těsnícím víčkem.
11	Dálkové ovládání

Doprava a skladování

Poznámka

Pokud zařízení nesprávně skladujete nebo přepravujete, může dojít k jeho poškození. Dodržujte informace týkající se přepravy a skladování zařízení.

Doprava

Pro snadnější přepravu je zařízení vybaveno kolečky.

Pro snadnější přepravu je přístroj vybaven rukojetí.

Před přepravou dodržujte následující pokyny:

- Vypněte přístroj.
- Držte síťovou zástrčku a vytáhněte síťový kabel ze zásuvky.
- Zbývající kondenzát vypusťte ze zařízení.
- Pro tažení zařízení nepoužívejte napájecí kabel.
- Zařízení vezte pouze na rovném a hladkém povrchu.

Po přepravě zařízení dbejte následujících pokynů:

- Po přepravě přístroj postavte ve vzpřímené poloze.
- Nechte zařízení 12 hodin odpočívat, aby se uvnitř kompresoru mohlo hromadit chladivo.
- Před opětovným zapnutím přístroje vyčkejte 12 hodin! Nedodržení může vést k poškození kompresoru a chybnému fungování zařízení. V takovém případě veškeré nároky na záruku budou neplatné.

Skladování

Před uložením zařízení postupujte následovně:

- Zbývající kondenzát vypusťte ze zařízení.
- Podržte síťovou zástrčku a vytáhněte síťový kabel ze zásuvky.

Pokud zařízení nepoužíváte, dodržujte následující podmínky skladování:

- Přístroj skladujte pouze v místnosti o rozměru větší než 11 m².
- Skladujte přístroj pouze v místnostech, ve kterých se nenachází zdroj vznícení (např. otevřený oheň, aktivní plynový spotřebič nebo elektrický ohřívač)
- suché a chráněné před mrazem a teplem
- ve vzpřímené poloze, kde je chráněn před prachem a přímým slunečním zářením
- s krytem, který jej v případě potřeby chrání před invazivním prachem
- Na přístroj nepokládejte žádné další zařízení ani předměty, aby nedošlo k jeho poškození.
- Vyměňte baterie z dálkového ovladače.

Montáž a instalace

Balení

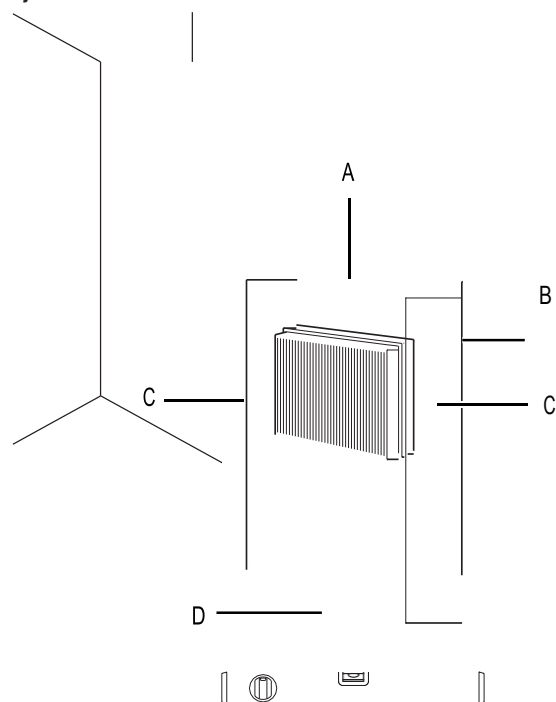
- 1 x Zařízení
- 1 x Hadice odpadního vzduchu
- 1 x Adaptér hadice
- 1 x Hadicový konektor s těsnícím víčkem
- 4 x Šroub
- 1 x Hadice pro odvod kondenzátu
- 1 x Adaptér pro hadici pro odvod kondenzátu
- 1 x Držák napájecího kabelu
- 1 x Dálkové ovládání
- 1 x Manuál

Vybalení zařízení

1. Otevřete krabici a vyjměte zařízení.
2. Úplně odstraňte obal.
3. Odpojte napájecí kabel. Ujistěte se, že napájecí kabel není poškozen a že jej během odvíjení nepoškodíte.

Zapnutí

Při umísťování zařízení dbejte na minimální vzdálenost od stěn nebo jiných předmětů, jak je popsáno v kapitole Technické údaje.



- Přístroj umísťujte pouze do míst, kde se potenciálně unikající chladivo nemůže hromadit.
- Přístroj umísťujte pouze do míst, kde není trvalý zdroj vznícení (např. otevřený oheň, aktivní plynový spotřebič nebo elektrický ohřívač).

- Před restartem zařízení zkontrolujte stav napájecího kabelu. V případě pochybností ohledně stavu zvuku se obraťte na zákaznický servis.
- Přístroj umístěte do vzpřímené a stabilní polohy.
- Při pokládání napájecího kabelu nebo jiných elektrických kabelů nevytvářejte nebezpečí zakopnutí, zejména při umísťování zařízení do středu místnosti. Použijte kabelové mosty.
- Ujistěte se, že jsou prodlužovací kabely zcela rozvinuty.
- Vzduchové vstupy a výstupy, jakož i přípojku hadice pro odvod vzduchu udržujte volný.
- Zajistěte, aby žádné záclony nebo jiné předměty nezasahovaly do proudění vzduchu.

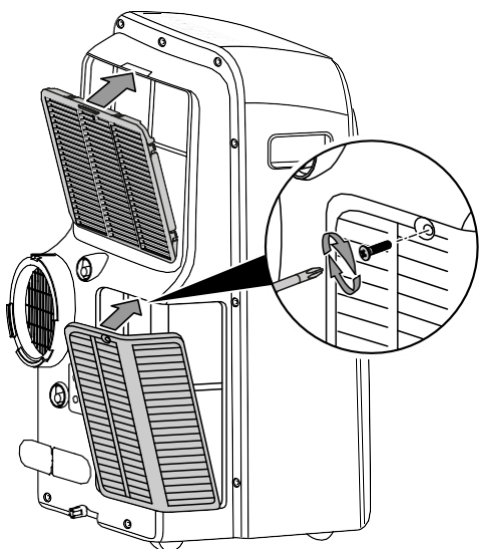
Před prvním uvedením do provozu vložte baterie do dálkového ovladače .

Vložení vzduchového filtru

Poznámka

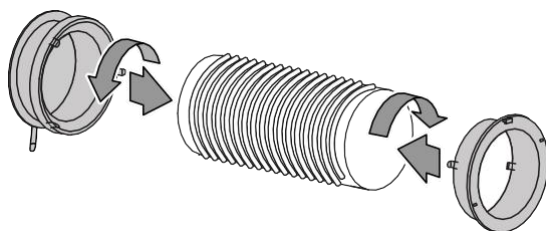
Nepoužívejte zařízení bez vloženého vzduchového filtru! Bez vzduchového filtru bude vnitřek zařízení silně znečištěn, což by mohlo snížit výkon odvlhčování a způsobit poškození zařízení.

- Před zapnutím přístroje se ujistěte, že je nainstalován vzduchový filtr.

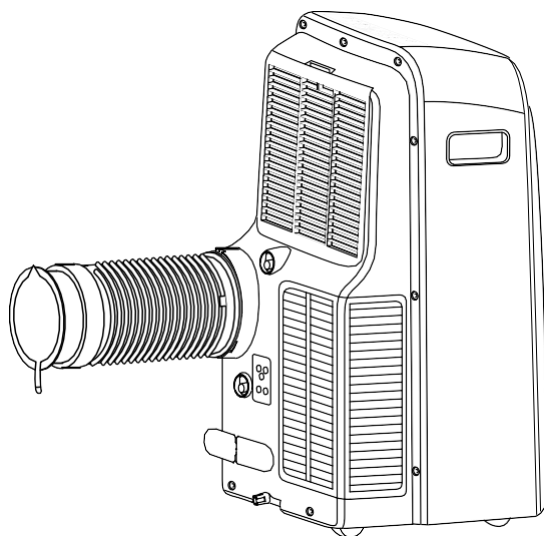
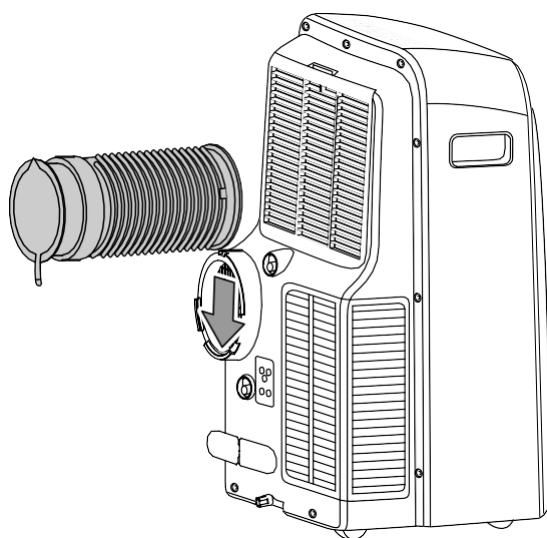


Připojení hadice odváděného vzduchu

1. Připojte adaptéry hadic ke každému konci hadice odváděného vzduchu.



2. Připojte vhodný konec hadice odváděného vzduchu k přípojce (7) hadice pro odvod vzduchu.



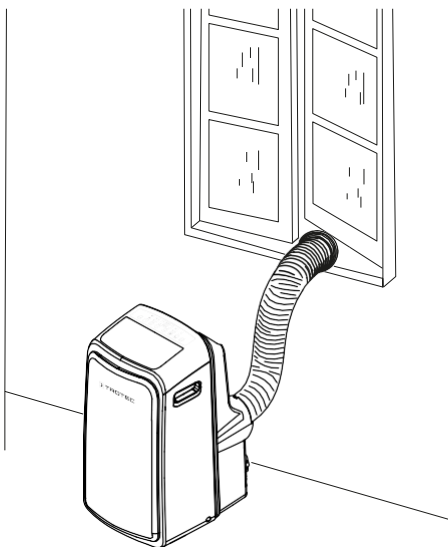
Vypouštění odpadního vzduchu

- Odpadní vzduch ze zařízení obsahuje odpadní teplo z místnosti, která má být chlazena. Z tohoto důvodu se doporučuje odvádět odpadní vzduch ven.
- Konec hadice odpadního vzduchu může být veden otevřeným oknem. V případě potřeby zajistěte otevřené okno odpovídajícími prostředky tak, aby se konec hadice odváděného vzduchu nemohl posunout.
- Konec hadice odpadního vzduchu může být také zaháknut do sklopeného okna.

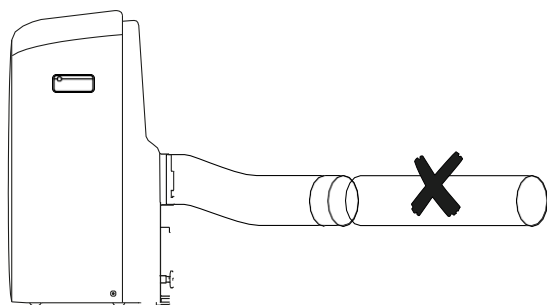
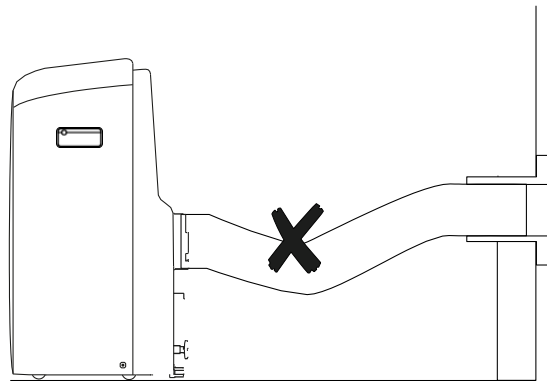
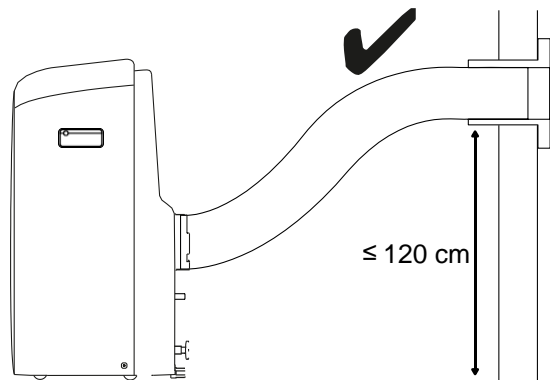
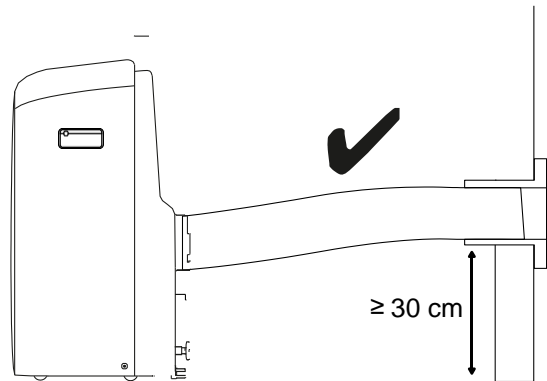
K tomuto účelu doporučujeme použít okenní těsnění (volitelné).

- Namontujte hadici odváděného vzduchu nakloněnou ve směru vzduchu.
- Připojená hadice nesmí obsahovat žádné zdroje vznícení.

Příklad s hadicí odváděného vzduchu:



Při instalaci hadice pro odvod vzduchu dodržujte následující pokyny:



- Vyhněte se smyčkám a ohybům v hadici pro odvod vzduchu, protože by to vedlo k hromadění vyzařovaného vlhkého vzduchu, což by mohlo způsobit přehřátí a vypnutí zařízení.
- Rozměry hadice odváděného vzduchu byly speciálně vyrobeny tak, aby vyhovovaly zařízení. Hadici nevměňujte ani neprodlužujte, mohlo by dojít k poruše.

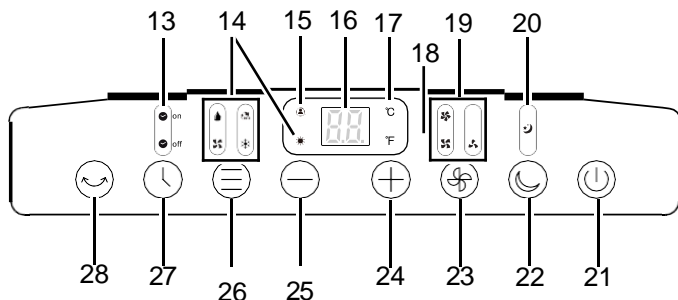
Připojení napájecího kabelu

- Síťovou zástrčku zasuňte do řádně zajištěné síťové zásuvky.

Obsluha

- Vyhněte se otevřeným dveřím a oknům.

Provozní elementy



No.	Označení	Význam
13	Časovač LED	Svítil, když je aktivován časovač
14	Provozní režim LED diody	Označuje vybraný provozní režim: = automatický režim = chlazení = odvlhčování = ohřívání (PAC 3500 SH) = ventilace
15	FOLLOW ME LED	Svítil, když je aktivována funkce <i>Follow Me</i> .
16	Segmentový displej	Zobrazení aktuální teploty v místnosti při režimu odvlhčování a ventilace Indikace cílové teploty Indikace počtu hodin během programování časovače Indikace chybového kódu, viz kapitola Chybové hlášky
17	Stupně Celsia LED	Svítil, pokud je povoleno zobrazení stupňů Celsia
18	Stupně Fahrenheity LED	Svítil, pokud je povoleno zobrazení stupňů Fahrenheitů.
19	Rychlosti ventilátoru LED diody	Indikace rychlosti otáček: Automatický mód Stupeň 1 = nízká Stupeň 2 = Stupeň 3 = maximální
20	Spánek LED dioda	Svítil při aktivaci nočního režimu..
21	Tlačítko Zapnout/Vypnout	Zapnutí a vypnutí zařízení
22	Tlačítko Spánek	Zapnutí a vypnutí <i>nočního režimu</i> .
23	Tlačítko Rychlosti ventilátoru	Pro nastavení rychlosti ventilátoru.

No.	Designation	Meaning
24	Tlačítko <i>Zvýšit HODNOTU</i>	Zvýšení cílové teploty (17 °C to 30 °C) pro chlazení. Zvýšení počtu hodin při nastavování časovače
25	Tlačítko <i>Snižit HODNOTU</i>	Snížení cílové teploty (17 °C to 30 °C) pro chlazení Snížení počtu hodin při nastavování časovače
26	Tlačítko <i>Režim</i>	Výběr provozního režimu: = automatický provoz = chlazení = odvlhčování = ohřívání (PAC 3500 SH) = ventilace
27	Tlačítko Časovače	Zapnutí a vypnutí Časovače
28	Tlačítko <i>Swing</i>	Zapnutí a vypnutí funkce <i>swingu</i>



Informace

Při každé aktivaci nastavení zazní zvukový signal.

Zapnutí přístroje

1. Nechte přístroj chvíli odpočívat .
2. Po úplném nainstalování zařízení, jak je popsáno v kapitole Uvedení do provozu, jej můžete zapnout.
3. Stiskněte tlačítko Zapnout / Vypnout (21).
⇒ Přístroj se zapne v režimu chlazení.
⇒ Vzduchový vývod (2) se otevře automaticky.
4. Vyberte požadovaný provozní režim.

Přístroj se automaticky vypne při plném zásobníku kondenzátu. Na Segmentovém displeji (16) se zobrazí *P1*.

Nastavení provozního režimu

- automatický provoz
- chlazení
- odvlhčování
- ohřívání (pouze PAC 3500 SH)
- ventilace

Automatický provoz

V režimu *automatického provozu* bude proces chlazení, ventilace nebo ohřívání (PAC 3500 SH) regulován v závislosti na okolní teplotě a cílové teplotě.

1. Stiskněte tlačítko *Režim* (26), dokud se nerozsvítí kontrolka *Auto* (14)
 - ⇒ Přístroj automaticky přepíná mezi režimy chlazení, ventilace a ohřívání na základě rozdílu mezi nastavenou cílovou teplotou a teplotou okolí. Kontrolky *Automatického provozu* (14) a *stupně Celsia* (17) jsou rozsvíceny.

Chlazení

V režimu *chlazení* bude místnost ochlazena na požadovanou cílovou teplotu.

1. Stiskněte tlačítko *Režim* (26), dokud se nerozsvítí kontrolka *Chlazení* (14).
 - ⇒ *Režim chlazení* je zvolen.
2. Zvolte požadovanou cílovou teplotu pomocí tlačítka *Snížit hodnotu* (24) nebo *Zvýšit hodnotu* (25). Lze zvolit teploty mezi 17 °C a 30 °C.
 - ⇒ Cílová teplota je zobrazena na segmentovém displeji (16).
3. Stiskněte tlačítko *Rychlost ventilátoru* (23) pro nastavení požadované rychlosti ventilátoru.
 - ⇒ Kontrolka požadovaného stupně *Rychlosti ventilátoru* (19) se rozsvítí.
 - ⇒ Kontrolka *Chlazení* (14) bude svítit pro indikaci režimu *Chlazení*.

Odvlhčování

V režimu *odvlhčování* je snížena úroveň vlhkosti v místnosti.

Nelze nastavit teplotu a ventilátor běží na nejnižší rychlostní úrovni.



Informace

Během odvlhčování vyjměte hadici odváděného vzduchu, jinak bude výkon nedostatečný.

1. Stiskněte tlačítko *Režim* (26), dokud se nerozsvítí LED dioda *Odvlhčování* (14).
 - ⇒ Je zvolen *režim odvlhčování*.
 - ⇒ Aktuální teplota v místnosti je zobrazena na segmentovém displeji (16).
 - ⇒ Teplota a stupeň ventilátoru (stupeň 1) jsou v tomto provozním režimu přednastaveny a nelze je měnit



Informace

Pokud je přístroj provozován ve velmi vlhkém prostředí, nahromaděný kondenzát musí být v pravidelných intervalech vypouštěn (viz kapitola *Vypouštění kondenzátu*).

Ohřívání (PAC 3500 SH)

V režimu *ohřívání* bude místnost ohřívána na požadovanou cílovou teplotu.

1. Stiskněte tlačítko *Režim* (26) dokud se nerozsvítí kontrolka *ohřívání* (14)
 - ⇒ *Režim ohřívání* je zvolen.
2. Zvolte požadovanou cílovou teplotu pomocí tlačítka *Snížit hodnotu* (24) nebo *Zvýšit hodnotu* (25). Lze zvolit teploty mezi 17 °C a 30 °C.
 - ⇒ Cílová teplota je zobrazena na segmentovém displeji (16).



Informace

Po vypnutí přístroje ventilátor se i nadále krátce točí, během této doby není možné nic nastavovat.

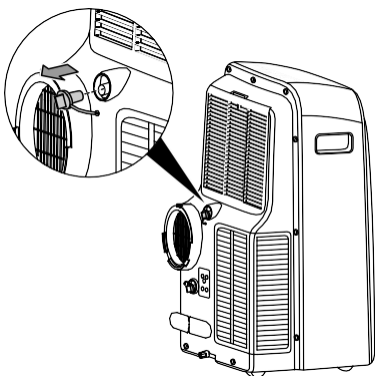
Připojení hadice pro odvod kondenzátu

Pokud přístroj používáte delší dobu nebo nechcete nádrž po celou dobu vyprazdňovat, můžete k hadicové přípojce připojit hadici pro odvod kondenzátu.

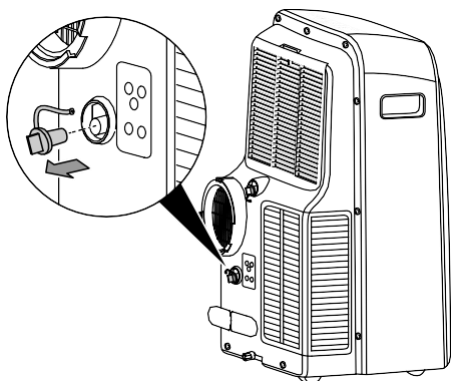
✓ Přístroj je vypnutý.

✓ Přístroj je odpojen od sítě.

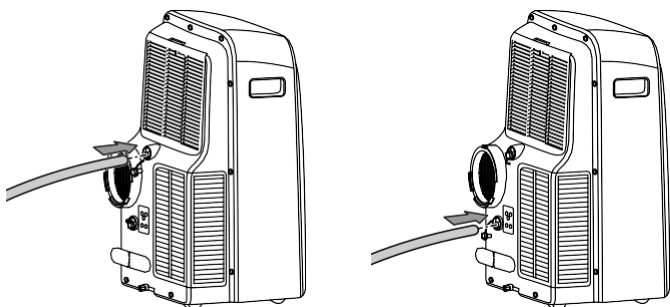
1. Zařízení opatrně přepravujte nebo vezte do vhodného místa pro vypouštění kondenzátu (např. odtoku) nebo umístěte vhodnou sběrnou nádobu pod výstup kondenzátu.
2. Vyjměte gumovou zátku z hadicového konektoru.
⇒ Použijte horní hadicovou přípojku (6) pro režim odvlhčování.



⇒ Použijte dolní hadicovou přípojku (8) pro režim ohřívání (PAC 3500 SH).

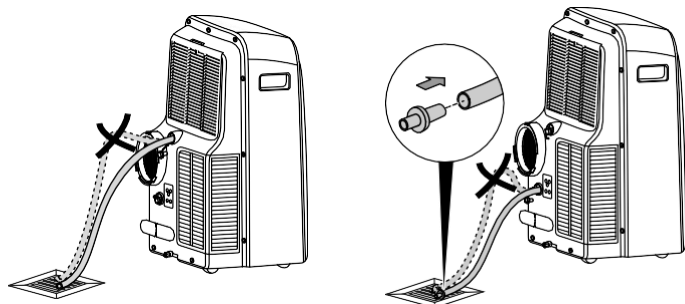


3. Připojte hadici odvodu kondenzátu do horní (6) nebo dolní (8) hadicové přípojky.



4. Druhý konec hadice vraťte do vhodného odtoku nebo dostatečně dimenzované sběrné nádoby. Aby se zajistilo, že kondenzát může uniknout, nesmí být hadice pro odvod kondenzátu zauzlena, ani by neměla překonávat stoupání směrem k odtoku.

⇒ Pro režim ohřívání (PAC 3500 SH), použijte na konec adaptér pro hadici odvodu kondenzátu.



Ventilace



Informace

Během režimu *ventilace* odpojte hadici pro odvod vzduchu.

V režimu větrání cirkuluje vzduch v místnosti, ale není chlazen.

1. Stiskněte tlačítko *Režim* (26), dokud se nerozsvítí kontrolka *Ventilace* (14).
⇒ Režim *ventilace* byl zvolen.
⇒ Aktuální teplota v místnosti je zobrazena na segmentovém displeji (16).
2. Stiskněte tlačítko *Rychlost ventilátoru* (23) pro nastavení požadované rychlosti ventilátoru
⇒ Kontrolka požadovaného stupně *Rychlosti ventilátoru* (19) se rozsvítí. Pokud nesvítí žádná kontrolka *Rychlosti ventilátoru*, nachází se přístroj v automatickém režimu rychlosti.

Nastavení časovače

Časovač má dva režimy provozu:

- automatické zapnutí po uplynutí nastaveného počtu hodin.
- automatické vypnutí po uplynutí nastaveného počtu hodin.

Toto nastavení lze provést na přístroji nebo pomocí dálkového ovladače.

Automatické zapnutí nebo *vypnutí* může být aktivováno současně. Kontrolky Časovače na kontrolním panelu budou svítit současně. Nastavování Časovače zapnutí a vypnutí (36) zároveň dálkovým ovládáním, bude indikováno na displeji (30) současně.

Funkci lze nastavit ve všech provozních režimech a také v pohotovostním režimu.

Počet hodin lze nastavit v krocích po 0,5 hodinách (0,5 až 10 h) nebo krocích po 1 hodině (10 až 24 h).

Poznámka

Nenechávejte přístroj bez dozoru ve volně přístupném pokoji s aktivovaným časovačem.

Automatické zapnutí

- ✓ Přístroj je vypnutý
- 1. Stiskněte tlačítko *Časovače* (27), dokud se nerozsvítí LED dioda zapnutí časovače (13)
- 2. Pomocí tlačítek *Zvýšit hodnotu* (24) a *Zmenšit hodnotu* (25) nastavte požadovaný počet hodin.
- ⇒ Počet hodin bude zobrazen na segmentovém displeji (16) po dobu cca. 5 s
- ⇒ Nastavení časovače se rovná požadovanému počtu hodin
- ⇒ Po uplynutí nastaveného času se přístroj zapne

Poznámky k automatickému zapnutí

- Pokud je přístroj odpojen od sítě, všechna nastavení pro automatické zapnutí jsou vymazána.
- Manuální zapnutí přístroje vypne funkci automatického zapnutí.
- Pokud zvolíte 0 hodin, časovač bude vypnut.

Automatické vypnutí

- ✓ Přístroj je zapnutý.
- 1. Stiskněte tlačítko *Časovače* (27), dokud se nerozsvítí kontrolka vypnutí časovače (13).
- 2. Pomocí tlačítek *Zvýšit hodnotu* (24) a *Zmenšit hodnotu* (25) nastavte požadovaný počet hodin.
- ⇒ Počet hodin bude zobrazen na segmentovém displeji (16) po dobu cca. 5 s
- ⇒ Nastavení časovače se rovná požadovanému počtu hodin.
- ⇒ Po uplynutí nastaveného času se přístroj vypne.

Poznámky týkající se automatického vypnutí:

- Stisknutí tlačítka *zapnutí/vypnutí* (21) deaktivuje funkci automatického vypnutí.

Noční režim

Noční režim lze aktivovat v režimu *chlazení* nebo *ohřívání* a během *automatický provoz*.

Noční režim je dodáván s následujícími nastaveními:

- Po 1 hodině se nastavená teplota zvýší o 1 °C. Po dalších 30 minutách se nastavená teplota opět zvýší o 1 °C. Pak se teplota udržuje konstantní po dobu 7 hodin, než přístroj automaticky nastaví původní teplotu.
- V automatickém režimu jsou otáčky ventilátoru přednastaveny na nejnižší stupeň a nelze je nastavit. V režimu chlazení lze měnit otáčky ventilátoru, což znemožňuje noční režim.

Pro aktivaci nočního režimu postupujte následovně:

1. Zvolte režim *chlazení*, *ohřívání* nebo *automatický provoz*.
2. Stiskněte tlačítko *Spánek* (22).
⇒ Rozsvítí se provozní režim (14) a kontrolka spánku (20).
3. Chcete-li vypnout *noční režim*, stiskněte tlačítko *Spánek* (22) znovu.
⇒ Kontrolka *Spánku* (20) zhasne.
⇒ Zvolený provozní režim zůstane aktivní

Funkce Swing

Funkci swingu lze v případě potřeby zapnout v libovolném provozním režimu

Pomocí funkce swingu se výstup vzduchu (2) automaticky pohybuje a zajišťuje tak plynulé proudění vzduchu.

1. Stiskněte tlačítko *Swing* (28)
⇒ Ventilací klapky se plynule pohybují nahoru a dolů.
2. Opětovným stisknutím tlačítka *Swing* (28) zastavíte ventilací klapky v určité poloze a vypnete funkci kývání.

Změna jednotek °C / °F

Teplota na segmentovém displeji může být zobrazena v °C nebo °F.

Pro změnu jednotek teploty postupujte následně:

1. Po dobu cca 3 s. stiskněte zároveň tlačítka *Zvýšení* (24) a *Snížení* (25) hodnoty.
⇒ Zobrazovaná teplota je převedena na druhý typ jednotek.

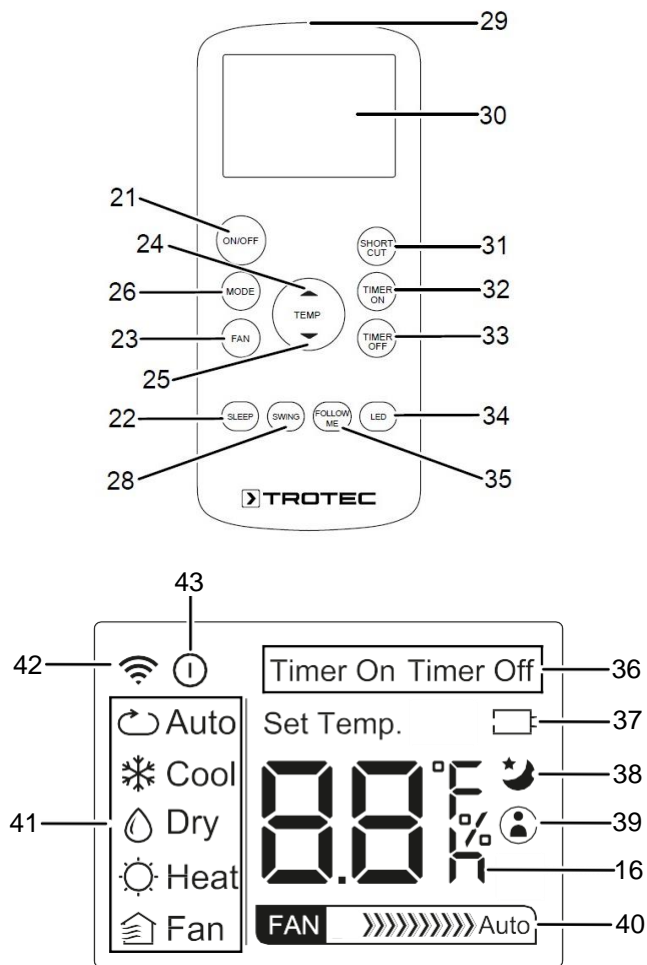
Ovládání pomocí dálkového ovladače

Veškerá nastavení přístroje lze provést také pomocí dálkového ovladače, který je součástí dodávky.



Informace

Po delším nepoužívání dálkového ovladače přepne do pohotovostního režimu. Pohotovostní režim lze ukončit stisknutím tlačítka ON / OFF (21) na dálkovém ovladači. Přístroj automaticky používá aktuální nastavení zadaná prostřednictvím dálkového ovladače.



No.	Označení	Význam
16	Segmentový displej	Zobrazení cílové teploty. Zobrazení počtu hodin při nastavování časovače Zobrazení preferovaného nastavení jednotek
21	ON/OFF tlačítko	Zapnutí a vypnutí zařízení
22	SLEEP tlačítko	Zapnutí a vypnutí nočního režimu
23	FAN tlačítko	Nastavení rychlosti ventilátoru
24	Tlačítko Zvýšení hodnoty	Zvýšení požadované cílové teploty pro chlazení
25	Tlačítko Snížení hodnoty	Snížení požadované cílové teploty pro chlazení

No.	Označení	Význam
26	Tlačítko Režim	Výběr provozního režimu: Auto = automatický provoz Cool = chlazení Dry = odvlhčování Heat = ohřívání (PAC 3500 SH) Fan = ventilace
28	SWING tlačítko	Zapnutí a vypnutí swing funkce
29	Přijímač dálkového ovládání	Vysílání infračerveného signálu do zařízení.
30	Displej	Zobrazení různých funkcí zařízení
31	SHORT CUT tlačítko	Uložení preferovaných nastavení. Navrácení k předchozímu nastavení.
32	TIMER ON tlačítko	Automatické zapnutí - počet hodin lze nastavit v krocích po 0,5 hodinách (0,5 až 10 h) nebo krocích po 1 hodině (10 až 24 h).
33	TIMER OFF tlačítko	Automatické vypnutí - počet hodin lze nastavit v krocích po 0,5 hodinách (0,5 až 10 h) nebo krocích po 1 hodině (10 až 24 h).
34	LED tlačítko	Zapnutí nebo vypnutí LED displeje.
35	FOLLOW ME tlačítko	Zapnutí nebo vypnutí funkce Follow me.
36	TIMER ON / OFF indikátor	Zobrazení zapnutého nebo vypnutého časovače.
37	Indikátor baterie	Indikátor zbylé baterie.
38	Indikátor nočního režimu	Zobrazuje zapnutí nočního režimu.
39	Indikátor FOLLOW ME	Zobrazuje zapnutí funkce Follow Me.
40	Indikátor ventilátoru	Zobrazuje nastavený stupeň rychlosti ventilátoru
41	Indikátor provozního režimu	Zobrazuje zvolený provozní režim: Auto = automatický režim Cool = chlazení Dry = odvlhčování Heat = ohřívání (PAC 3500 SH) Fan = ventilace
42	Indikátor přenosu	Zobrazen v průběhu komunikace zařízení s dálkovým ovládáním.
43	Indikátor pohotovostního režimu	Zobrazen pokud je dálkové ovládání v pohotovostním režimu.

Zapnutí nebo vypnutí kontrolky LED na ovládacím panelu

Osvětlení ovládacího panelu na přístrojích lze zapnout a vypnout

Toto nastavení lze provést pouze pomocí dálkového ovladače.

1. Stiskněte tlačítko LED (34).
 - ⇒ LED diody a segmentový displej (16) na ovládacím panelu budou vypnuty.
 - ⇒ Zařízení pokračuje v běhu s vybranými nastaveními.
2. Znovu stiskněte tlačítko LED (34)
 - ⇒ LED diody a segmentový displej (16) na ovládacím panelu se přepnou zpět.

Funkce Follow me

Toto nastavení lze provést pouze pomocí dálkového ovladače

Při použití Follow Me funkce, dálkové ovládání měří teplotu, kde se aktuálně nachází. Míra chlazení a ohřívání (PAC 3500 SH) je kontrolována na základě takto změřené teploty.

Funkce Follow Me může být aktivována v režimech chlazení, ohřívání nebo v automatickém provozu.

1. Stiskněte tlačítko Follow Me (35).
 - ⇒ Indikátor Follow Me (39) se objeví na displeji (30).
 - ⇒ Kontrolka Follow Me (15) se rozsvítí.
 - ⇒ Dálkové ovládání posílá informaci o teplotě klimatizaci každé 3 minuty.
2. Opět stiskněte tlačítko Follow Me (35) pro vypnutí funkce.

Funkce paměti

V případě výpadku proudu během provozu, se zařízení automaticky opět zapne. Zvolený provozní režim bude uchován, nastavený časovač bude zrušen.

Všechna zvolená nastavení (včetně časovače) zůstávají zachována na dálkovém ovládání. Jakmile zařízení přijme signál z dálkového ovládání, daná nastavení budou z ovládání přenesena.

Kompresor může začít fungovat s 3 minutovým zpožděním, z důvodu interní ochrany vůči přímému restartu.

Vypnutí



Varování před elektrickým napětím

Nedotýkejte se síťové zástrčky mokřými nebo vlhkými rukama

- Vypněte přístroj.
- Držte síťovou zástrčku a vytáhněte síťový kabel ze zásuvky.
- V případě potřeby vyprázdněte zásobník kondenzátu.
- Je-li to nutné, vyjměte odtokovou hadici kondenzátu a veškerou zbytkovou kapalinu.
- Vyčistěte zařízení podle kapitoly Údržba.
- Zařízení uložte podle kapitoly Skladování.

Chybové hlášky

Zařízení bylo několikrát zkontrolováno během výroby. Pokud přesto dojde k poruše, zkontrolujte zařízení podle následujícího seznamu

Zařízení se nespustí:

- Zkontrolujte připojení napájení.
- Zkontrolujte napájecí kabel a síťovou zástrčku, zda nejsou poškozené.
- Zkontrolujte fixaci na místě.
- Dodržujte provozní teplotu podle kapitoly Technické údaje.
- Kondenzační nádržka může být plná. Vyprázdněte kondenzát, pokud je to nutné. Chybová hláška P1 by neměl být zobrazena na segmentovém displeji.
- Před restartem zařízení počkejte 10 minut. Pokud se zařízení nespustí, nechte si zkontrolovat elektřiku odbornou firmou nebo firmou Trotec.

Zařízení pracuje se sníženým nebo žádným chladicím výkonem:

- Zkontrolujte, zda je zvolen režim chlazení.
- Zkontrolujte správné usazení hadice odváděného vzduchu. V případě zalomení, ohybu nebo ucpání hadice nelze odvádět odpadní vzduch. Vyčistěte cestu pro odvod vzduchu.
- Zkontrolujte polohu ventilačních klapek. Měly by být otevřeny na maximum.
- Zkontrolujte vzduchové filtry, zda nejsou znečištěné. V případě potřeby vyčistěte nebo vyměňte vzduchové filtry.
- Zkontrolujte minimální vzdálenost od stěn nebo jiných objektů.
- V případě potřeby umístěte přístroj o něco více do středu místnosti.
- Zkontrolujte, zda nejsou otevřena okna a / nebo dveře místnosti. Pokud ano, zavřete je. Přesto musí zůstat jedno okno otevřené pro hadici odváděného vzduchu.
- Zkontrolujte nastavení teploty na přístroji. Pokud je teplota vyšší než teplota v místnosti, snižte nastavenou teplotu.

Přístroj je hlasitý nebo vibruje:

- Zkontrolujte, zda je zařízení ve stabilní a vzpřímené poloze

Kondenzát uniká:

- Zkontrolujte těsnost zařízení.

Kompresor se nespustí:

- Zkontrolujte, zda nedošlo k překročení ochrany kompresoru proti přehřátí. Odpojte přístroj od sítě a nechte jej vychladnout na cca. 10 minut před opětovným připojením.
- Zkontrolujte, zda se okolní teplota rovná cílové teplotě (v režimu chlazení). Kompresor se nezapne, pokud není dosaženo příslušné teploty.
- Kompresor může být spuštěn se zpožděním 3 minuty, protože je vybaven vnitřní ochranou proti přímému restartu.

Přístroj se velmi zahřívá, je hlasitý nebo ztrácí sílu:

- Zkontrolujte přívody vzduchu a vzduchové filtry, zda nejsou znečištěné. Odstraňte vnější nečistoty.
- Zvenku zkontrolujte zařízení na znečištění (viz kapitola Údržba). Pokud je vnitřek přístroje znečištěný, nechte jej vyčistit specializovanou firmou pro chlazení a klimatizaci nebo Trotec.

Zařízení nereaguje na infračervené dálkové ovládání:

- Zkontrolujte, zda je vzdálenost mezi dálkovým ovládním a zařízením příliš velká a v případě potřeby ji snižte.
- Zkontrolujte, zda mezi přístrojem a dálkovým ovladačem nejsou žádné překážky, například nábytek nebo stěny. Zajistěte vizuální kontakt mezi zařízením a dálkovým ovládním.
- Zkontrolujte stav nabití baterií a podle potřeby je změňte.
- Pokud byly baterie pouze změněny, zkontrolujte jejich správnou polaritu a v případě potřeby je změňte

Poznámka

Po údržbě a opravách vyčkejte alespoň 3 minuty. Zapněte přístroj.

Po těchto kontrolách zařízení stále nefunguje správně?

Obráťte se na zákaznický servis. Pokud je to nutné, přiveďte přístroj do specializované firmy pro chlazení a klimatizaci nebo do opravy Trotec

Chybové hlášky

Následující chybové hlášky mohou být zobrazeny na segmentovaném displeji (16):

Chybová hláška	Příčina	Oprava
P1	Kondenzační nádrž je plná	Vyprázdněte kondenzační nádrž. Pokud se chyba stále zobrazuje, obraťte se na zákaznický servis.

Údržba

Intervaly údržby

Interval údržby a péče	před každým spuštěním	podle potřeby	nejméně každé 2 týdny	nejméně každé 4 týdny	nejméně každých 6 měsíců	nejméně jednou ročně
Zkontrolujte vstupy a výstupy vzduchu na nečistoty a cizí předměty a v případě potřeby je vyčistěte	X			X		
Vyčistěte exteriér		X				X
Vizuálně zkontrolujte vnitřek zařízení, zda neobsahuje nečistoty		X				X
Zkontrolujte vzduchový filtr na nečistoty a cizí předměty a v případě potřeby jej vyčistěte nebo vyměňte	X		X			
Vyměňte vzduchový filtr					X	
Zkontrolujte poškození	X					
Zkontrolujte upevňovací šrouby		X				X
Testování						X
Vyprázdněte zásobník kondenzátu a vypouštěcí hadici		X				

Protokol o údržbě a péči

Typ zařízení:

Číslo zařízení:

Interval údržby a péče	1	2	3	4	5	6	7	8	9	10	11	12	13	14	15	16
Zkontrolujte vstupy a výstupy vzduchu na nečistoty a cizí předměty a v případě potřeby je vyčistěte																
Vyčistěte exteriér																
Vizuálně zkontrolujte vnitřek zařízení, zda neobsahuje nečistoty																
Zkontrolujte vzduchový filtr na nečistoty a cizí předměty a v případě potřeby jej vyčistěte nebo vyměňte																
Vyměňte vzduchový filtr																
Zkontrolujte poškození																
Zkontrolujte upevňovací šrouby																
Testování																
Vyprázdněte zásobník kondenzátu a vypouštěcí hadici																
Poznámky																

1. Datum: Podpis:	2. Datum: Podpis:	3. Datum: Podpis:	4. Datum: Podpis:
5. Datum: Podpis:	6. Datum: Podpis:	7. Datum: Podpis:	8. Datum: Podpis:
9. Datum: Podpis:	10. Datum: Podpis:	11. Datum: Podpis:	12. Datum: Podpis:
13. Datum: Podpis:	14. Datum: Podpis:	15. Datum: Podpis:	16. Datum: Podpis:

Činnosti potřebné před zahájením údržby



Varování před elektrickým napětím

Nedotýkejte se síťové zástrčky mokřkými nebo vlhkými rukama.

- Vypněte přístroj.
- Držte síťovou zástrčku a vytáhněte síťový kabel ze zásuvky.



Varování před elektrickým napětím

Úlohy, které vyžadují otevření krytu, smí provádět pouze autorizované odborné firmy nebo společnost Trotec.

Okruh chladiva



Varování

Přírodní chladivo propan (R290)!

H220 – Extrémně hořlavý plyn.

H280 – Obsahuje plyn pod tlakem; při zahřátí může explodovat.

P210 – Uchovávejte mimo dosah tepla, jisker, otevřeného ohně a jiných zdrojů vznícení.

Nekouřit.

P377 Unikající plynový požár: Nehaste, pokud nelze únik bezpečně zastavit.

P410+P403 – Chraňte před slunečním zářením.

Skladujte na dobře větraném místě.

- Celý okruh chladiva je bezúdržbový, hermeticky uzavřený systém a může být udržován nebo opravován pouze specializovanými firmami pro chlazení a klimatizace nebo Trotec.

Bezpečnostní značky a štítky na přístroji

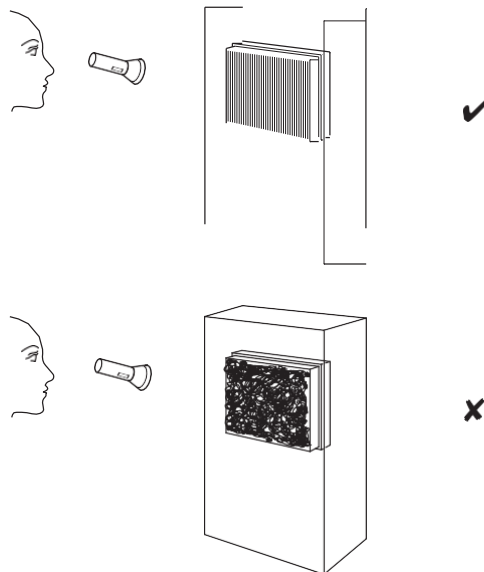
Pravidelně kontrolujte bezpečnostní značky a štítky připojené k přístroji. Vyměňte nečitelné bezpečnostní značky!

Čištění krytu

Očistěte kryt měkkým, vlhkým hadříkem, který nepouští vlákna. Zajistěte, aby do pouzdra nevnikla vlhkost. Chraňte elektrické komponenty před vlhkostí. Nepoužívejte žádné agresivní čisticí prostředky, jako jsou čisticí spreje, rozpouštědla, čisticí prostředky na bázi alkoholu nebo abrazivní čisticí prostředky, aby se hadřík navlhčil.

Vizuální kontrola vnitřku zařízení, zda není znečištěná

1. Vyjměte vzduchový filtr.
2. Pomocí svítilny osvětlíte otvory přístroje.
3. Zkontrolujte vnitřek zařízení, zda neobsahuje nečistoty.
4. Pokud vidíte silnou vrstvu prachu, očistěte vnitřek přístroje odbornou firmou pro chlazení a klimatizaci nebo Trotec.
5. Vraťte vzduchový filtr zpět.



Čištění vzduchového filtru

Vzduchové filtry musí být vyčištěny, jakmile jsou znečištěné.

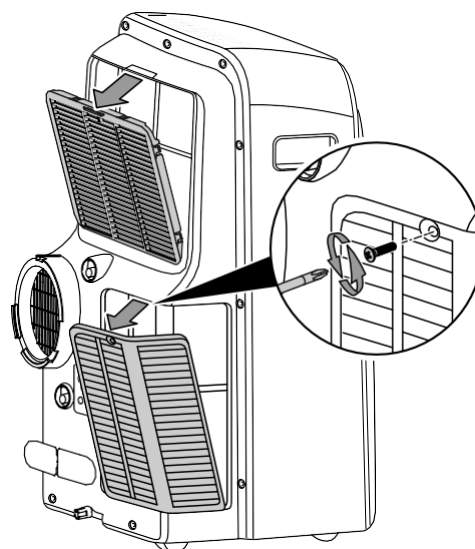
To je osvětleno např. sníženou kapacitou (viz kapitola Chybové hlášky).



Varování

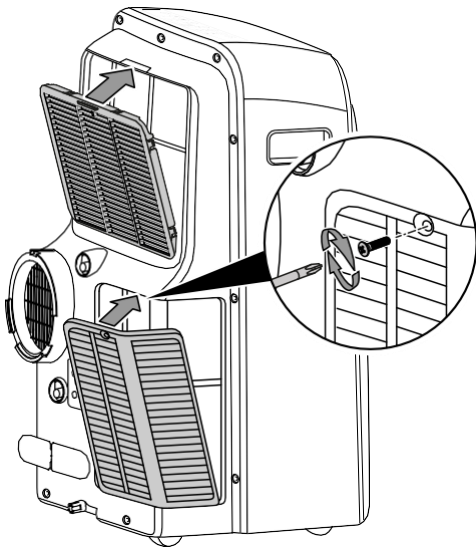
Zajistěte, aby vzduchové filtry nebyly opotřebované ani poškozené. Rohy a hrany vzduchových filtrů nesmí být deformovány ani zaobleny. Před opětovným vložením vzduchových filtrů se ujistěte, že jsou nepoškozené a suché!

1. Vyjměte vzduchové filtry ze zařízení.



2. Filtry čistěte mírně navlhčeným měkkým hadříkem, který nepouští vlákna. Pokud jsou filtry silně znečištěné, vyčistěte je teplou vodou smíchanou s neutrálním čisticím prostředkem.
3. Filtry nechte zcela vyschnout. Nevkládejte do přístroje žádné mokré filtry!
4. Vzduchové filtry vložte zpět do přístroje!

2. Vypusťte kondenzát.



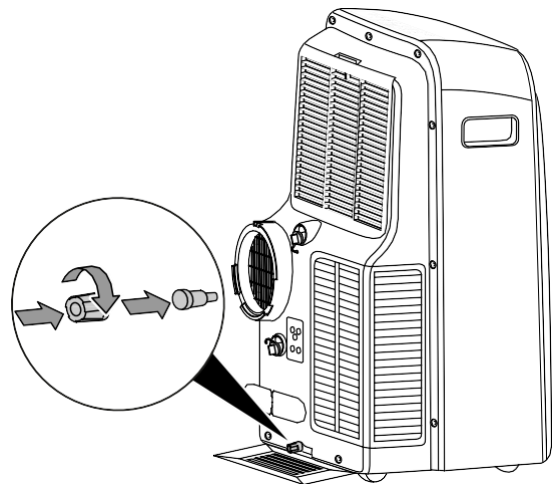
Vypouštění kondenzátu (ruční vypouštění)

V režimu chlazení a odvlhčování se vytváří kondenzát, který je většinou odváděn přes odpadní vzduch.

Zbývající kondenzát se shromažďuje v nádobě uvnitř pouzdra. Kondenzát by měl být pravidelně vypouštěn.

Pokud se hromadí příliš mnoho kondenzátu, přístroj se vypne a zobrazí se chybová hláška P1 na displeji.

1. Opatrně přepravte nebo odveďte přístroj na vhodné místo pro odvádění kondenzátu (např. Odtoku) nebo umístěte vhodnou sběrnou nádobu pod výstup kondenzátu.



⇒ Chybová hláška P1 zmizí z displeje (16) jakmile byl kondenzát vypuštěn.

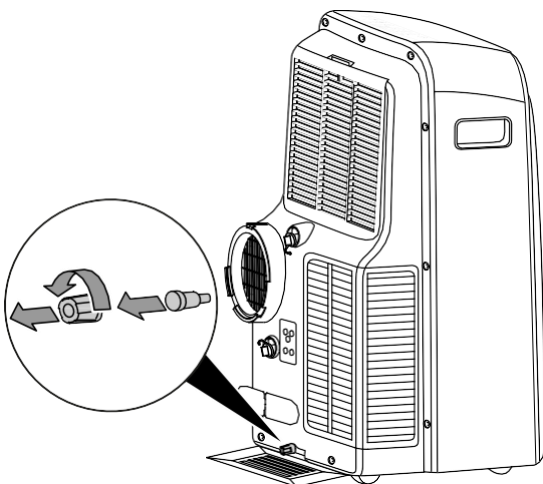
Požadované činnosti po údržbě

Pokud chcete zařízení nadále používat:

- Nechte zařízení 12 hodin odpočívat, aby se uvnitř kompresoru mohlo hromadit chladivo. Počkejte 12 hodin před opětovným zapnutím přístroje! Opačné jednání může vést k poškození kompresoru a chybnému fungování zařízení. V takovém případě veškeré nároky na záruku budou neplatné.
- Připojte zařízení zpět do zásuvky.

Pokud zařízení nechcete dále používat:

- uskladněte zařízení dle pokynů v kapitole Skladování.



Technická příloha
Technická data

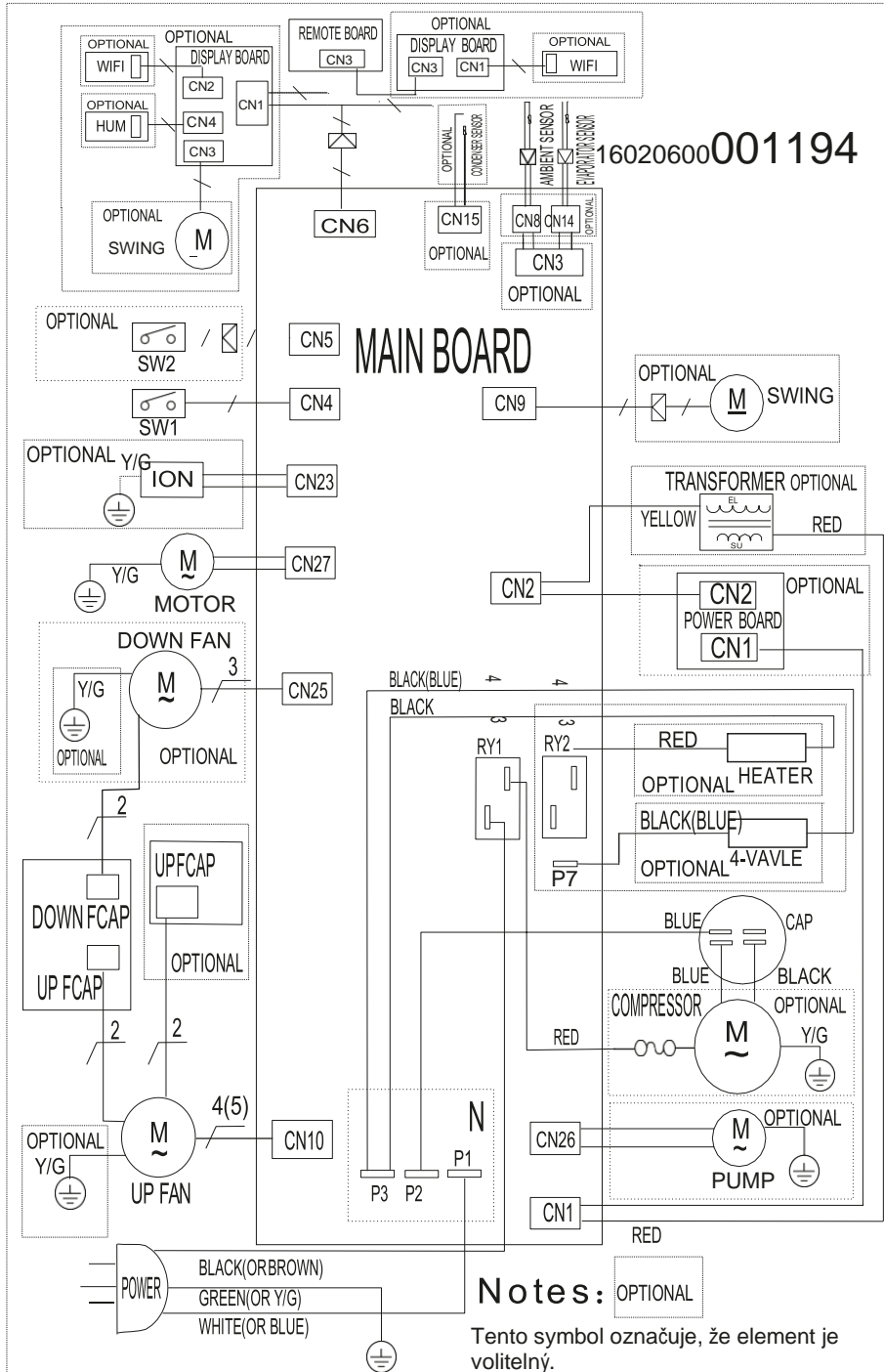
Model	PAC 3500 SH	PAC 3000 X A+
Chladicí kapacita	3.5 kW	2.9 kW
Ohřivací kapacita	2.9 kW	-
Výkon odvlhčování	3.25 l/h	3 l/h
Provozní teplota	17 °C do 35 °C	17 °C do 35 °C
Rozsah nastavení teploty	17 °C do 30 °C	17 °C do 30 °C
Max. průtok vzduchu	420 m ³ /h	420 m ³ /h
Strana sání tlaku	1.0 MPa	1.0 MPa
Strana výstupu tlaku	2.6 MPa	2.6 MPa
Max. povolený tlak	2.6 MPa	2.6 MPa
Síťové napájení	1/N/PE~ 220 V - 240 V / 50 Hz	1/N/PE~ 220 V - 240 V / 50 Hz
Jmenovitý proud	8 A	6 A
Příkon (chlazení)	1.35 kW	1.1 kW
Příkon (ohřívání)	1.05 kW	-
Hladina akustického tlaku (1 m)	54.5 dB(A)	52 dB(A)
Chladivo	R290	R290
Množství chladiva	230 g	200 g
GWP faktor	3	3
Ekvivalent CO ₂	0.00069 t	0.0006 t
Rozměry (Délka x Šířka x Výška)	395 x 460 x 786 mm	395 x 460 x 786 mm
Minimální vzdálenost od stěn a jiných objektů:		
horní (A):	30 cm	30 cm
zadní (B):	50 cm	50 cm
strany (C):	30 cm	30 cm
přední(D):	30 cm	30 cm
Hmotnost	34 kg	34 kg
Baterie do dálkového ovládní	Type R03 / AAA – 1.5 V	Type R03 / AAA – 1.5 V

Přehled a seznam náhradních dílů

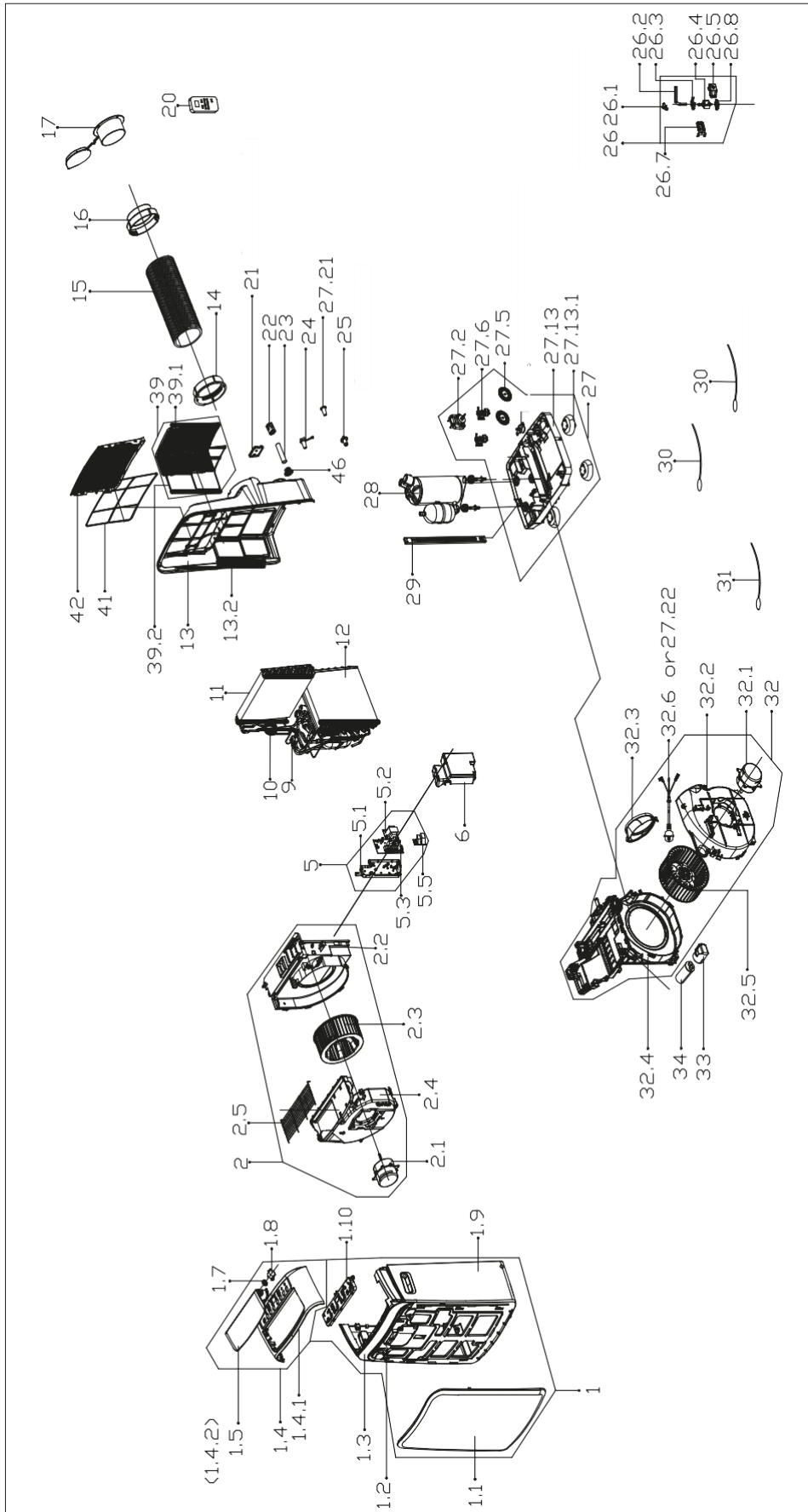
Poznámka: Čísla pozic náhradních dílů se liší od těch, které popisují polohy součástí uvedených v tomto návodu.

Diagram obvodu PAC 3500 SH

Diagram obvodu PAC 3000 X A+

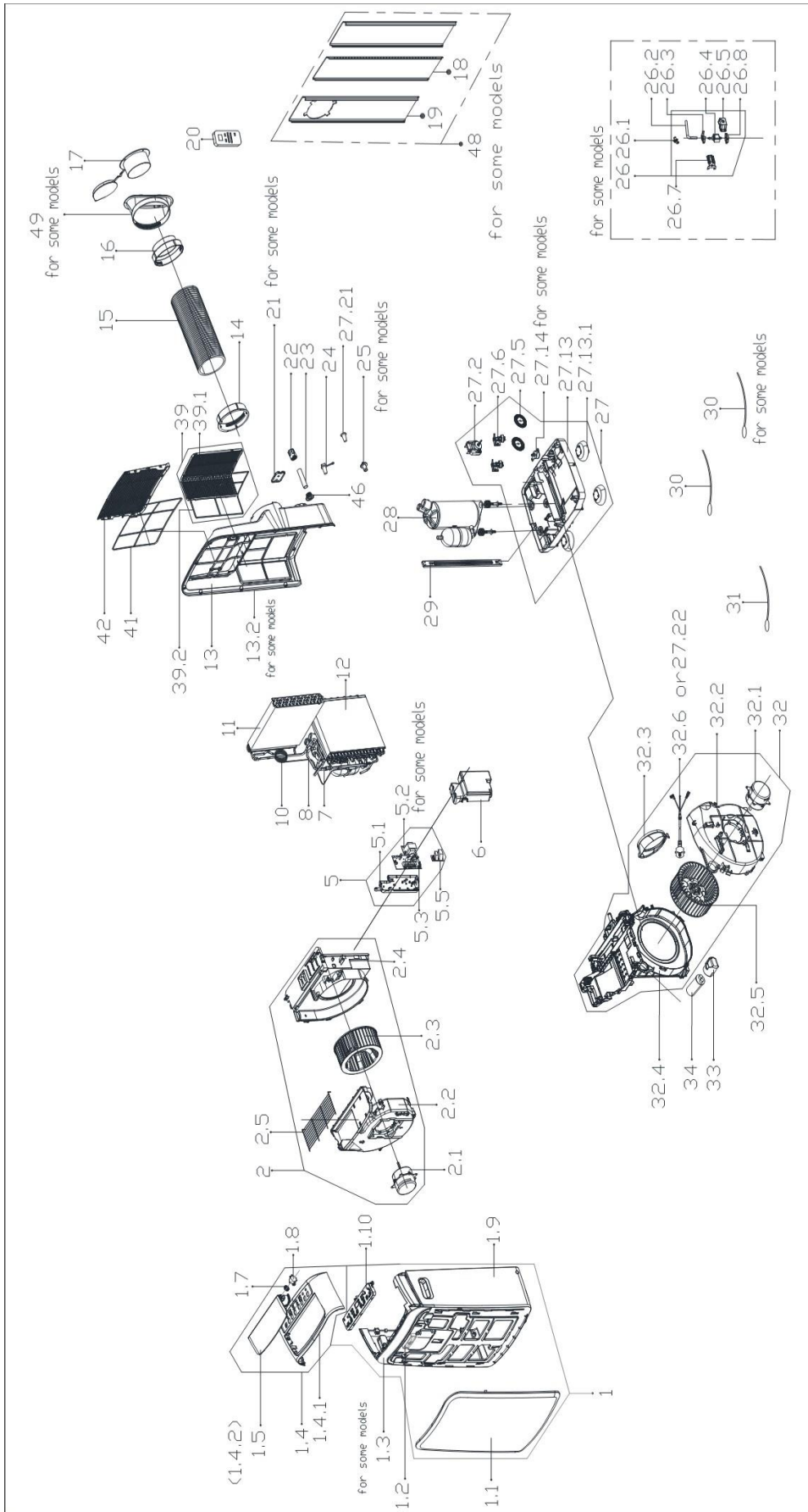


PAC 3500 SH



No.	Part Name	Quantity	No.	Part Name	Quantity
1	Front panel assembly	1	25	Drain connection	1
1.1	Front panel	1	26	Water pump subassembly	1
1.2	Signal receiving board subassembly	1	26.1	Drain connection	1
1.3	Adorn board	1	26.2	Rubber tube	1
1.4	Upper panel subassembly	1	26.3	Waterproof rubber ring	1
1.4.1	Upper panel	1	26.4	Water pump	1
1.4.2	Horizontal louver	1	26.5	Bracket	1
1.7	Gear wheel	1	26.7	Supporter of fan motor	1
1.8	Stepper motor	1	26.8	Waterproof rubber ring	1
1.9	Middle panel subassembly	1	27	Chassis assembly	1
1.10	Display board subassembly	1	27.2	Shaded-pole motor	1
2	Cover of Air exhaust volute shell assembly	1	27.5	Water wheel	1
2.1	Single phase asynchronous motor	1	27.5	Water wheel	1
2.2	Air outlet volute shell	1	27.6	Water Level Switch	1
2.3	Centrifugal Fan	1	27.6	Water Level Switch	1
2.4	Cover for Air outlet volute shell	1	27.13	Chassis subassembly	1
2.5	Outdoor air inlet grille	1	27.13	Universal wheel	4
5	Electronic control box subassembly	1	27.21	Drain stopper	1
5.1	Electronic control box subassembly	1	27.22	Power cord subassembly	1
5.2	Inverter control board subassembly	1	28	Fixed Speed Rotary Compressor	1
5.3	Main control board subassembly	1	29	Supporting bar	1
5.5	Capacitor auxiliary board subassembly	1	30	Pipe temperature sensor	1
6	E-Box Cover	1	30	Pipe temperature sensor	1
9	4-way valve assembly	1	31	Room temperature sensor	1
10	Capillary assembly	1	32	Middle partition board assembly	1
11	Evaporator assembly	1	32.1	Single phase asynchronous motor	1
12	Condenser assembly	1	32.2	Cover of Air exhaust volute shell (outdoor)	1
13	Rear Panel assembly	1	32.3	Exhaust fixed joint component subassembly	1
13.2	Rear panel	1	32.4	Partition board subassembly	1
14	Connector, air exhaust duct	1	32.5	Centrifugal Fan	1
15	Exhaust hose subassembly	1	33	Capacitor box	1
16	Connector, air exhaust duct	1	34	Capacitor of compressor	1
17	Connector, air exhaust duct	1	39	Outside inlet air frame unit assembly	1
20	Remote controller	1	39.1	Outside inlet air frame unit	1
22	Cover of Drain connector(outdoor)	1	39.2	Down filter	1
23	Drain pipe	1	41	Inside filter	1
24	Drain Stopper	2	42	Indoor air inlet grille	1

PAC 3000 XA+



No.	Part Name	Quantity	No.	Part Name	Quantity
1	Front panel assembly	1	16	Connector, air exhaust duct	1
1.1	Front panel	1	17	Connector, air exhaust duct	1
1.2	Signal receiving board subassembly	1	20	Remote controller	1
1.3	Adorn board	1	22	Cover of Drain connector (outdoor)	1
1.4	Upper panel subassembly	1	23	Drain pipe	1
1.4.1	Upper panel	1	24	Drain Stopper	1
1.4.2	Horizontal louver	1	27	Chassis assembly	1
1.7	Gear wheel	1	27.2	Shaded-pole motor	1
1.8	Stepper motor	1	27.5	Water wheel	1
1.9	Middle panel subassembly	1	27.5	Water wheel	1
1.10	Display board subassembly	1	27.6	Water Level Switch	1
2	Cover of Air exhaust volute shell assembly	1	27.13	Chassis subassembly	1
2.1	Single phase asynchronous motor	1	27.13 .1	Universal wheel	4
2.2	Air outlet volute shell	1	27.21	Drain stopper	1
2.3	Centrifugal Fan	1	27.22	Power cord subassembly	1
2.4	Cover for Air outlet volute shell	1	28	Fixed speed rotary compressor	1
2.5	Outdoor air inlet grille	1	29	Supporting bar	1
5	Electronic control box subassembly	1	30	Pipe Temperature Sensor	1
5.1	Electronic control box subassembly	1	31	Room temperature sensor	1
5.2	Inverter control board subassembly	1	32	Middle partition board assembly	1
5.3	Main control board subassembly	1	32.1	Single phase asynchronous motor	1
5.5	Capacitor auxiliary board subassembly	1	32.2	Cover of Air exhaust volute shell (outdoor)	1
6	E-Box Cover	1	32.3	Exhaust fixed joint component subassembly	1
7	Suction pipe assembly	1	32.4	Partition board subassembly	1
8	Discharge pipe assembly	1	32.5	Centrifugal Fan	1
10	Capillary assembly	1	33	Capacitor box	1
11	Evaporator assembly	1	34	Capacitor of compressor	1
12	Condenser assembly	1	39	Outside inlet air frame unit assembly	1
13	Rear Panel assembly	1	39.1	Outside inlet air frame unit	1
13.2	Rear panel	1	39.2	Down filter	1
14	Connector, air exhaust duct	1	41	Inside filter	1
15	Exhaust hose subassembly	1	42	Indoor air inlet grille	1

Likvidace



Symbol přeškrtnutého odpadkového koše na starém elektrickém nebo elektronickém přístroji označuje, že se toto zařízení po ukončení své životnosti nesmí likvidovat do domovního odpadu. Pro účely bezplatného vrácení jsou vám ve vaší blízkosti k dispozici sběrná místa pro staré elektrické nebo elektronické přístroje. Adresy získáte u vašeho městského úřadu nebo podniku komunálních služeb. Můžete se také informovat na našich webových stránkách www.trotec24.com o dalších možnostech likvidace či vrácení, vytvořených naší firmou.

Oddělený sběr starých elektrických a elektronických přístrojů má umožnit jejich opětovné využití, recyklaci materiálů nebo k jiné formy využití starých zařízení, a rovněž zamezit při likvidaci nebezpečných látek, které mohou být obsaženy v zařízení, negativním důsledkům na životní prostředí a vlivům na lidské zdraví.

Jste odpovědní za výmaz veškerých osobních údajů a dat, která se mohou nacházet na likvidovaných starých přístrojích.

Směs chladiva (propan) v přístroji nechte odborně zlikvidovat podle legislativy (European Waste Catalogue 160504).



V Evropské unii nesmí být s bateriemi a akumulátory nakládáno jako s domácím odpadem, ale musí s nimi být nakládáno profesionálně v souladu se směrnicí Evropského parlamentu a Rady 2006/66 / ES ze dne 6. září 2006 o bateriích a akumulátorech. Baterie a akumulátory zlikvidujte v souladu s příslušnými zákonnými požadavky.

Trotec GmbH

Grebener Str. 7
D-52525 Heinsberg

☎ +49 2452 962-400

☎ +49 2452 962-200

✉ info@trotec.com

www.trotec.com