

PAE 49 / PAE 50

CZ

NÁVOD K OBSLUZE
OCHLAZOVAČ VZDUCHU





Obsah


Pokyny k manuálu.....2
 Bezpečnost.....2
 Informace o zařízení5
 Přeprava a skladování7
 Montáž a instalace7
 Obsluha 12
 Dostupné příslušenství 16
 Chyby a poruchy 16
 Údržba..... 17
 Technická příloha 21
 Likvidace 21

Pokyny k manuálu


Symboly


 **Varování před elektrickým napětím**
 Tento symbol označuje nebezpečí ohrožení života a zdraví osob elektrickým napětím.

 **Varování**
 Toto signální slovo označuje nebezpečí se střední úrovní rizika, které může vést k vážnému zranění nebo smrti, pokud se mu nevyhnete.

 **Pozor**
 Toto signální slovo označuje nebezpečí s nízkou úrovní rizika, které může způsobit lehké nebo středně těžké zranění, pokud se mu nevyhnete.

Poznámka
 Toto signální slovo označuje důležité informace (např. poškození materiálu), ale neoznačuje nebezpečí.

 **Info**
 Informace označené tímto symbolem vám pomohou rychle a bezpečně provádět vaše úkoly.

 **Následujte pokyny**
 Informace označené tímto symbolem znamenají, že je třeba dodržovat návod k obsluze.

Aktuální verzi návodu k obsluze a EU prohlášení o shodě si můžete stáhnout z následujícího odkazu:



PAE 49



<https://hub.trotec.com/?id=44176>


PAE 50



<https://hub.trotec.com/?id=41851>

Bezpečnost

Před spuštěním nebo použitím přístroje si pečlivě přečtěte tento návod. Příručku vždy uchovávejte v bezprostřední blízkosti zařízení nebo místa jeho použití.

 **Varování**
 Přečtěte si všechna bezpečnostní upozornění a všechny pokyny. Nedodržení varování a pokynů může mít za následek úraz elektrickým proudem, požár a/nebo vážné zranění. **Všechna varování a pokyny si uschovejte pro budoucí použití.** Tento spotřebič mohou používat děti ve věku od 8 let a starší a osoby se sníženými fyzickými, smyslovými nebo duševními schopnostmi nebo s nedostatkem zkušeností a znalostí, pokud jim byl poskytnut dohled nebo byly poučeny o používání spotřebiče bezpečným způsobem a rozumí souvisejícím nebezpečím.

Děti si se spotřebičem nesmí hrát. Čištění a uživatelskou údržbu nesmí provádět děti bez dozoru.

- Příklad nepoužívejte v místnostech nebo oblastech s nebezpečím výbuchu a neinstalujte jej tam.
- Nepoužívejte přístroj v agresivní atmosféře.
- Zařízení postavte pouze ve vzpřímené, stabilní poloze na pevném podkladu.
- Po mokrému čištění nechte zařízení vyschnout. Nepoužívejte jej, pokud je mokrá.
- Nepoužívejte zařízení mokřma nebo vlhkýma rukama.
- Nevystavujte přístroj přímému stříkajícímu proudu vody.
- Do zařízení nikdy nevkládejte žádné předměty ani končetiny.
- Zařízení během provozu nezakrývejte ani nepřepřavujte.

- Na zařízení nesedějte.
- Tento přístroj není hračka! Uchovávejte jej mimo dosah dětí a zvířat. Nenechávejte přístroj během provozu bez dozoru.
- Před každým použitím přístroje zkontrolujte příslušenství a přípojovací díly, zda nejsou poškozené. Nepoužívejte žádné poškozené zařízení nebo části zařízení.
- Zajistěte, aby všechny elektrické kabely vně zařízení byly chráněny před poškozením (např. způsobeným zvířaty). Nikdy nepoužívejte zařízení, pokud jsou elektrické kabely nebo přípojka napájení poškozené!
- Elektrické připojení musí odpovídat specifikacím uvedeným v kapitole Technické údaje.
- Sítovou zástrčku zasuněte do řádně zajištěné sítové zásuvky.
- Při volbě prodlužovacích přívodů k napájecímu kabelu dbejte na příkon zařízení, délku kabelu a zamýšlené použití. Prodlužovací kabely zcela odviňte. Zabráňte elektrickému přetížení.
- Před prováděním údržby, ošetřování nebo oprav zařízení vytáhněte sítovou zástrčku ze zásuvky. Sítovou zástrčku přitom přidržujte.
- Pokud zařízení nepoužíváte, vypněte jej a odpojte napájecí kabel od sítové zásuvky.
- Zařízení v žádném případě nepoužívejte, pokud zjistíte poškození sítové zástrčky nebo napájecího kabelu.
- Pokud je napájecí kabel poškozený, musí jej vyměnit výrobce, jeho servisní zástupce nebo podobně kvalifikovaná osoba, aby se předešlo nebezpečí.
- Poškozené napájecí kabely představují vážné zdravotní riziko!
- Při umístování přístroje dodržujte minimální vzdálenosti od stěn a jiných předmětů, jakož i skladovací a provozní podmínky uvedené v kapitole Technické údaje.
- Dbejte na to, aby přívod a odvod vzduchu nebyly zakryté.
- Dbejte na to, aby na sací straně nebyly nečistoty a volné předměty.
- Neodstraňujte ze zařízení žádné bezpečnostní značky, nálepky nebo štítky. Všechny bezpečnostní značky, nálepky a štítky udržujte v čitelném stavu.
- Zařízení přepravujte pouze ve vzpřímené poloze s vyprázdněnou nádrží na vodu.
- Před přepravou a skladováním vyprázdňte nádržku na vodu. Vodu nepijte. Nebezpečí ohrožení zdraví!
- Mějte na paměti, že vysoká vlhkost může zvýšit růst biologických organismů v prostředí.
- Dbejte na to, aby předměty v okolí přístroje nebyly mokré nebo vlhké. Pokud je vlhkost přítomna, je třeba snížit výkon. Pokud nelze výkon snížit, musí být zařízení provozováno pouze v intervalech. Absorpční materiály, jako jsou koberce, záclony, závěsy nebo ubrusy, nesmí navlhnout.
- Dbejte na to, aby byla voda v nádrži vyměněna každé 3 dny. V opačném případě hrozí, že se v nádržce na vodu začnou množit mikroorganismy, které představují zdravotní riziko, pokud se dostanou do vzduchu nebo vody.
- Nádržku na vodu plňte pouze čerstvou pitnou vodou, kostkami ledu z čerstvé pitné vody a/nebo vhodnými ledovými balíčky.
- Ledové balíčky nejsou hračky. Uchovávejte je mimo dosah dětí a zvířat.
- Nikdy neotvírejte sáček s ledem. Tekutina uvnitř ledových balíčků může být zdraví škodlivá.
- Nejezte led, který se může na ledových obalech vytvořit. Nebezpečí pro zdraví!
- Do dálkového ovládání nekládejte dobíjecí baterie.

Zamýšlené použití

Přístroj používejte pouze k chlazení vzduchu ve vnitřních prostorách při dodržení a respektování technických údajů.

Určené použití zahrnuje chlazení vzduchu v:

- obytné prostory
- muzea
- sklady a archivy
- knihovny
- call centra a počítačové místnosti

Nevhodné použití

- Přístroj neumísťujte na mokrou nebo zaplavenou půdu.
- Nepokládejte na zařízení žádné předměty, např. oblečení.
- Nepoužívejte zařízení venku.
- Jakékoli neautorizované úpravy, změny nebo konstrukční změny zařízení jsou zakázány.
- Jakákoli jiná činnost, než je popsána v tomto návodu, je zakázána. Nedodržení tohoto ustanovení má za následek neplatnost veškerých nároků na odpovědnost a záruku.

Kvalifikace k použití

Osoby, které používají toto zařízení, musí:

- být si vědomi nebezpečí, která hrozí při práci s elektrickými přístroji ve vlhkých prostorách.
- přečíst si návod k obsluze, zejména kapitoly Bezpečnost, a porozumět mu.

Údržbu, která vyžaduje otevření krytu, smí provádět pouze specializované elektrotechnické firmy nebo společnost Trotec.

Bezpečnostní značky a štítky na zařízení

Poznámka

Neodstraňujte ze zařízení žádné bezpečnostní značky, nálepky nebo štítky. Všechny bezpečnostní značky, nálepky a štítky udržujte v čitelném stavu.

Na přístroji jsou umístěny následující bezpečnostní značky a štítky:

Symbol	Význam
	Tento symbol umístěný na přístroji označuje, že filtr je třeba zkontrolovat a v případě potřeby vyčistit před každou operací. Pokud je filtr vadný, vyměňte jej. Do přístroje nevkládejte mokrý filtr. Počkejte, dokud filtr nevyschne.

Symbol	Význam
	Tento symbol umístěný na přístroji označuje, že je třeba nádržku na vodu čistit každé 3 dny. Každé 3 dny vyměňte vodu v nádržce na vodu. Před čištěním nádržky na vodu odpojte zařízení od elektrické sítě.

Symbol	Význam
	Symbole umístěné na přístroji upozorňují, že při plnění nádržky na vodu pitnou vodou je třeba věnovat pozornost ukazateli stavu naplnění na přední straně přístroje. Voda nesmí překročit maximální hladinu naplnění. Před doplňováním vody nebo vkládáním sáčků s ledem do přístroje jej odpojte od elektrické sítě.

Vezměte na vědomí upozornění na štítcích přiložených k přístroji.

TROTEC
 Typ / Type PAE 50
 Artikel-Nr. / Item-No. 1.210.003.020
 Verdunstungsleistung / Evaporation Capacity max. 2 l/h
 Luftmenge / Air Volume 750 m³/h
 Schalldruckpegel / Sound Pressure Level 73 dB(A)
 Leistungsaufnahme / Power Consumption 0,15 kW
 Netzanschluss / Power Supply 1/N/P - 220 - 240 V/50 Hz
 Wasserbehälter / Water Tank 20 l
 Gewicht / Weight 13 kg

WARNING!
 Disconnect the device from the mains before refilling water or putting ice packs into the device.

WARNING!
 Trennen Sie das Gerät vom Stromnetz, bevor Sie Wasser nachfüllen oder Kühlakkus in das Gerät legen.

Serien-Nr. / Serial-No.
 [Barcode]

Trottec GmbH & Co. KG
 Grebbener Straße 7
 52525 Heimbach - Germany
 Design and Quality by Trotec
 Made in PRC

WARNING!
 When filling the water tank with water, please pay attention to the water level mark at the front side of the unit. Water can't exceed the maximum water level.

WARNING!
 Beim Befüllen des Wasserbehälters mit Trinkwasser beachten Sie die Füllstandsmarkierung an der Vorderseite des Gerätes. Das Wasser darf nicht den maximalen Füllstand überschreiten.

MAX

Zbytková rizika



Varování před elektrickým napětím

Práce na elektrických součástech smí provádět pouze autorizovaná odborná firma!



Varování před elektrickým napětím

Před jakoukoli prací na zařízení vytáhněte síťovou zástrčku ze zásuvky!

Při vytahování napájecího kabelu ze zásuvky se držte síťové zástrčky.



Varování

Tekutina uvnitř ledových balíčků může být zdraví škodlivá!

Pokud byla tekutina spolknuta, okamžitě vyhledejte lékařskou pomoc.

Pokud se tekutina dostala do kontaktu s očima, vypláchněte je vodou a okamžitě vyhledejte očního lékaře.



Varování

Nebezpečí může na zařízení hrozit, pokud jej neodborně nebo nesprávně používají nevyškolené osoby! Dodržujte kvalifikaci personálu!



Varování

Zařízení není hračka a nepatří do rukou dětí.



Varování

Nebezpečí udušení!

Nenechávejte obal ležet na místě. Děti jej mohou používat jako nebezpečnou hračku.

Poznámka

Nepoužívejte přístroj bez vzduchového filtru vloženého do přívodu vzduchu!

Bez vzduchového filtru bude vnitřek přístroje silně znečištěn. To by mohlo snížit výkon a vést k poškození zařízení.

Chování v případě nouze

1. Vypněte zařízení.
2. V případě nouze odpojte zařízení od přívodu elektrické energie: Při vytahování napájecího kabelu ze síťové zásuvky se přidržte síťové zástrčky.
3. Poškozené zařízení znovu nepřipojujte k elektrické síti.

Informace o zařízení

Popis zařízení

Chladič vzduchu snižuje teplotu v místnosti na příjemný stupeň pomocí odpařování.

Zařízení je naplněno studenou vodou nebo volitelně kostkami ledu a/nebo ledovými balíčky, aby se ochladil přiváděný teplý vzduch na odpařovacím filtru a aby se takto vytvořený studený vzduch vyfoukl ventilátorem.

Kromě funkce chlazení lze zařízení použít také k osvěžení vzduchu: díky integrovanému vzduchovému filtru a voštinové struktuře odpařovacího filtru se nasávaný vzduch filtruje a zvlhčuje.

Kromě funkce chlazení lze přístroj použít také k osvěžení vzduchu: díky integrovanému vzduchovému filtru a voštinové struktuře odpařovacího filtru je nasávaný vzduch filtrován a zvlhčován.

Rychlost ventilátoru lze nastavit na čtyři stupně.

Směr odvádění ochlazeného vzduchu lze nastavit ručně pomocí ventilačních klapek i volitelně prostřednictvím volitelného automatického kyvného režimu.

Zařízení má noční režim umožňující mimořádně tichý provoz před spaním.

Zařízení lze ovládat prostřednictvím ovládacího panelu na zařízení nebo infračerveného dálkového ovládání.

Pomocí funkce časovače lze navíc zařízení automaticky zapnout nebo vypnout s časovým zpožděním.

Přístroj je navíc vybaven ionizátorem, který v případě potřeby odstraňuje ze vzduchu v místnosti pachy a bakterie.

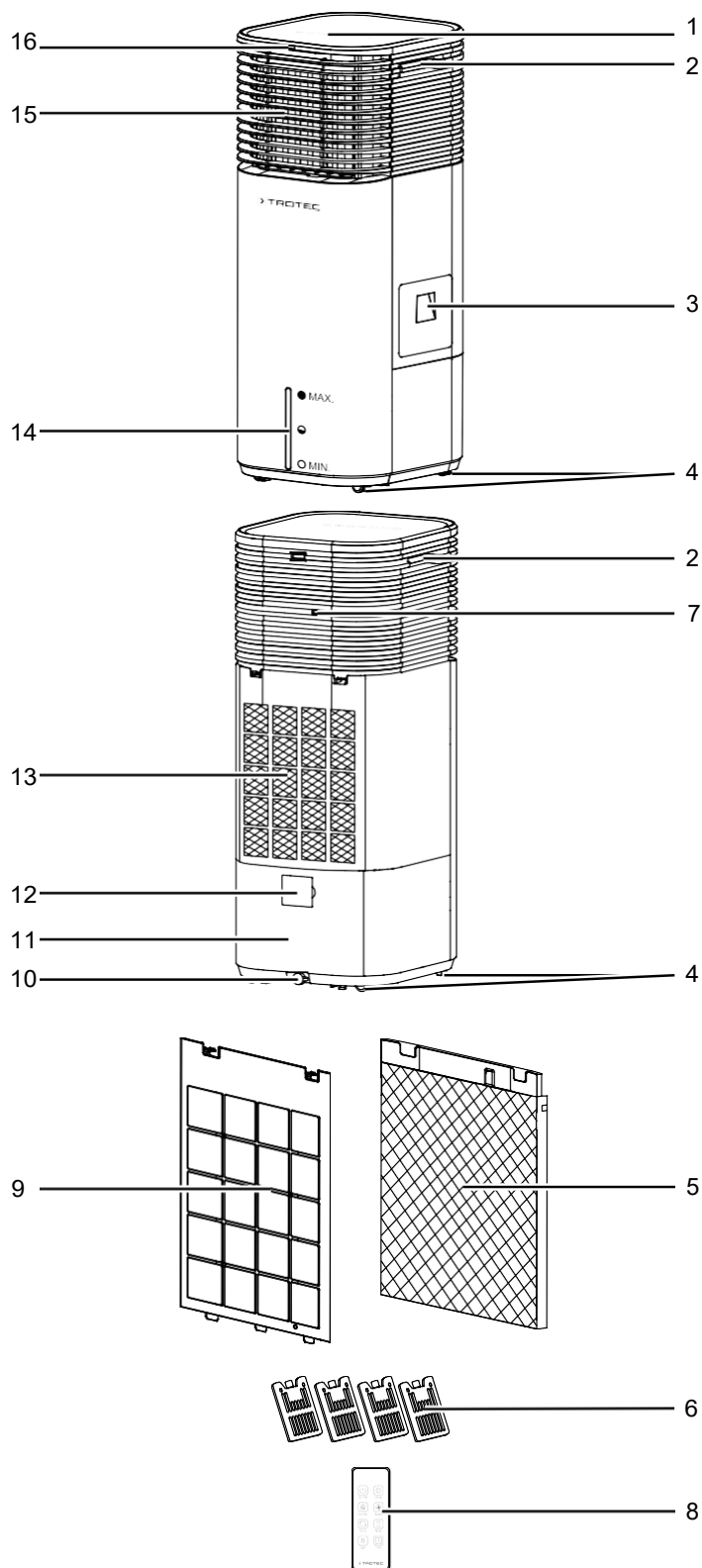
Zařízení je vybaveno nádržkou na vonný olej pro optimální aromatizaci vzduchu v místnosti.

Nepřetržitý provoz je umožněn trvalým připojením na vodu.

Fungování obou zařízení je shodné, liší se pouze vzhledem, přesněji řečeno barvou. Zařízení

PAE 49 je k dispozici v bílé barvě a zařízení PAE 50 je k dispozici v černé barvě.

Zobrazení zařízení



No.	Označení
1	Kontrolní panel
2	Přepravní madlo
3	Nálevka na vodu
4	Kolečka
5	Odpařovací filtr
6	Ledové balíčky
7	Držák napájecího kabelu
8	Dálkové ovládání
9	Vzdušný filtr
10	Vývod vody s gumovou zátkou
11	Vodní nádrž
12	Hadicová přípojka pro nepřetržitý provoz s krytem
13	Přívod vzduchu se vzduchovým filtrem a odpařovacím filtrem
14	Ukazatel hladiny vody
15	Výstup vzduchu s nastavitelnými větracími klapkami a vzduchovými klapkami pro výkyvnou funkci
16	Přijímač dálkového ovládání

Přeprava a skladování

Poznámka

Při nesprávném skladování nebo přepravě může dojít k poškození přístroje.

Vezměte na vědomí informace týkající se přepravy a skladování zařízení.

Přeprava

Pro snadnější přepravu je přístroj vybaven kolečky.

Před přepravou zařízení dodržujte následující pokyny:

- Vypněte zařízení.
- Při vytahování napájecího kabelu ze zásuvky se držte síťové zástrčky.
- Vyprázdněte nádržku na vodu.
- Nepoužívejte napájecí kabel k tažení zařízení.
- Se zařízením jezděte pouze po rovném a hladkém povrchu.

Po přepravě zařízení dodržujte následující pokyny:

- Zařízení po přepravě postavte do vzpřímené polohy.

Skladování

Před uložením zařízení dbejte následujících pokynů:

- Před uskladněním vyprázdněte a vyčistěte nádrž na vodu (viz kapitola Údržba).
- Před uskladněním nechte odpařovací filtr vyschnout. V opačném případě může přístroj po opětovném spuštění šířit zatuchlý zápach.
- Při vytahování napájecího kabelu ze síťové zásuvky se přidržujte síťové zástrčky.

Pokud zařízení nepoužíváte, dodržujte následující podmínky skladování:

- suché a chráněné před mrazem a horkem
- ve vzpřímené poloze, kde je chráněn před prachem a přímým slunečním světlem.
- v případě potřeby s krytem, který ji chrání před vniknutím prachu.
- Nepokládejte na něj žádná další zařízení ani předměty, abyste zabránili jeho poškození.
- Vyjměte baterie z dálkového ovládání.

Montáž a instalace

Obsah balení

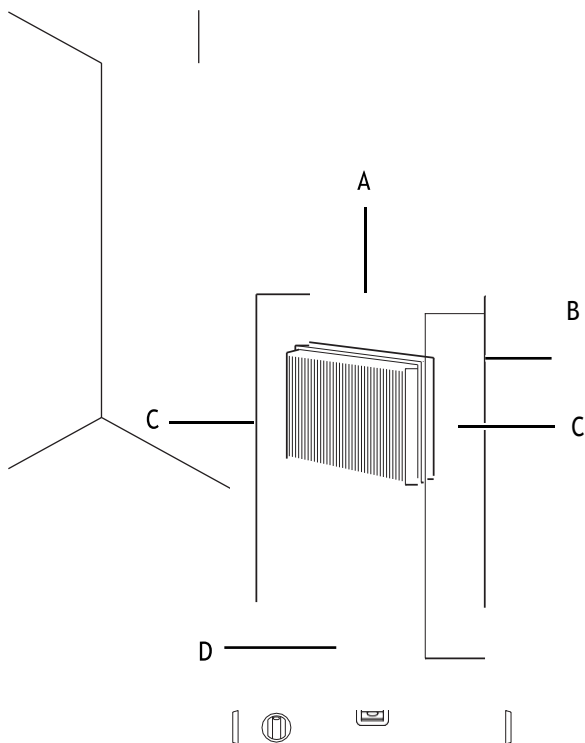
- 1 x Zařízení
- 1 x Dálkové ovládání
- 1 x Baterie do dálkového ovládání
- 1 x Odpařovací filtr
- 1 x Vzdušný filtr
- 4 x Ledový balíček
- 4 x patky
- 4 x Šroub pro montáž patky
- 1 x Hadice pro trvalé připojení vody se zpětným ventilem, délka 1,5 m
- 1 x Hadicový adaptér
- 1 x Nádrž na vonný olej
- 1 x Manuál

Vybalení zařízení

1. Otevřete kartonovou krabici a vyjměte zařízení.
2. Úplně odstraňte obal.
3. Úplně odviňte napájecí kabel. Dbejte na to, aby napájecí kabel nebyl poškozen a abyste jej při odvíjení nepoškodili.

Začínáme

Při umístění zařízení dodržujte minimální vzdálenost od stěn nebo jiných objektů, jak je popsáno v kapitole Technické údaje..

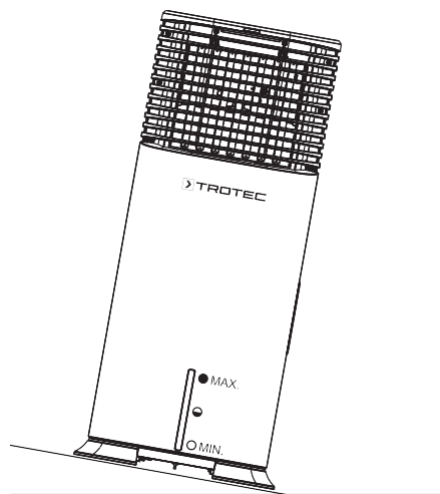


- Před opětovným spuštěním zařízení zkontrolujte stav napájecího kabelu. V případě pochybností o jeho stavu se obraťte na zákaznický servis.
- Zařízení postavte pouze do vzpřímené, stabilní polohy na pevném podkladu.
- Při pokládání napájecího kabelu nebo jiných elektrických kabelů nevytvářejte nebezpečí zakopnutí, zejména při umístění zařízení uprostřed místnosti. Používejte kabelové můstky.
- Dbejte na to, aby byly prodlužovací kabely zcela rozvinuty.
- Dbejte na to, aby proudění vzduchu nebránily žádné závěsy ani jiné předměty.

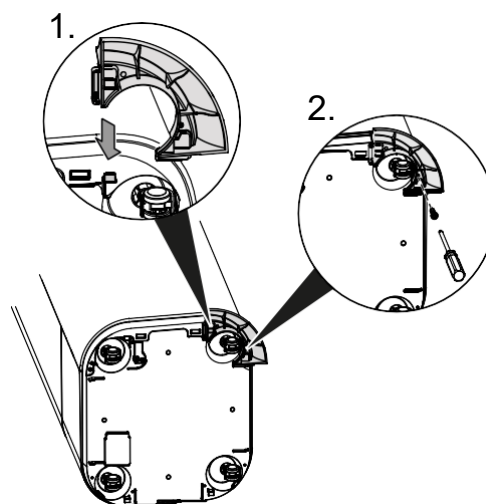
Před prvním spuštěním vložte do dálkového ovládání baterie.

Montáž nožiček

Pokud chcete zařízení umístit a provozovat na svahu, nejprve namontujte nožičky.



1. Položte zařízení na bok a umístěte nožičky.



2. Každou nožičku připevněte k zařízení jedním šroubem.

Plnění nádrže na vodu

Zařízení vyžaduje čerstvou pitnou vodu pro chlazení vzduchem.

Poznámka

Přístroj plňte pouze čerstvou pitnou vodou. Teplota vody nesmí překročit 40 °C.



Info

Pokud je to možné, měňte vodu každé 3 dny, abyste zabránili růstu bakterií.

Při používání ledových balíčků dodržujte následující pokyny:

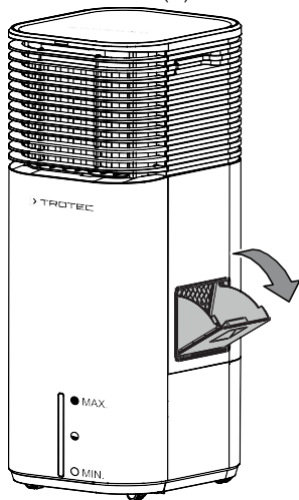
- Před použitím vložte ledové balíčky do mrazničky alespoň na 4 hodiny.
- Vložte ledové obaly do nádrže na vodu před tím, než do ní napustíte vodu.



Info

Při používání ledových balíčků při vysokých venkovních teplotách se může na nádrže na vodu tvořit kondenzát a kapat na podlahu.

1. Před doplňováním vody nebo vkládáním ledových sáčků do přístroje jej odpojte od elektrické sítě.
2. Otevřete nálevku na vodu (3).

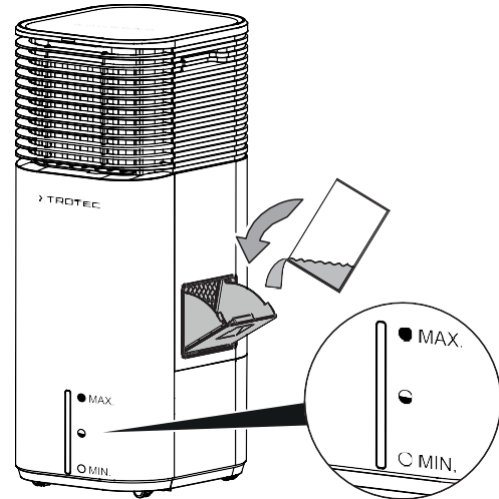


3. Zajistěte těsné uchycení pryžové zátky (10), jinak by mohlo dojít k nekontrolovatelnému úniku vody.

4. Naplňte nádržku na vodu (11) pouze čerstvou pitnou vodou. Volitelně můžete přidat kostky ledu z pitné vody pro dodatečné chlazení.

⇒ Sledujte minimální a maximální stav naplnění na ukazateli stavu naplnění.

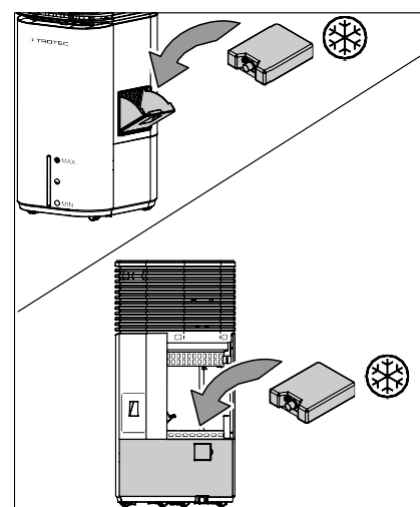
Nádrž na vodu musí být naplněna až po minimální úroveň plnění, aby bylo možné čerpadlo provozovat.



5. V případě potřeby vložte do nádrže na vodu (11) sáčky s ledem, abyste je dodatečně ochladili. Ledové sáčky lze vkládat dvěma způsoby.

⇒ Možnost 1: Vložte ledové balíčky do přístroje přes nálevku na vodu.

⇒ Možnost 2: Vyjměte odpařovací filtr (5) a vzduchový filtr (9) v zadní části přístroje a vložte sáčky s ledem.



6. Zavřete klapku vodní nálevky (3) nebo znovu vložte odpařovací filtr (5) a vzduchový filtr (9).
7. Ujistěte se, že přístroj není zvenčí vlhký ani mokrá. V opačném případě jej otřete do sucha.

Vložení odpařovacího a vzdušného filtru

Poznámka

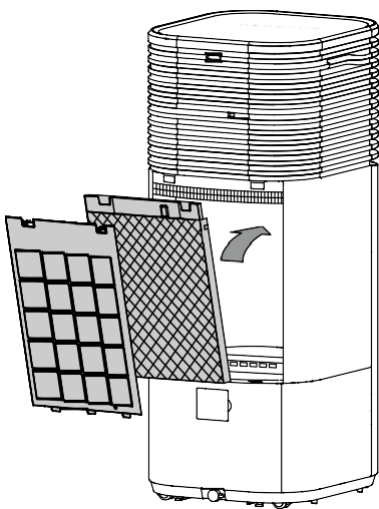
Při nastavení režimu chlazení vzduchem by zařízení nemělo být provozováno bez odpařovacího filtru, jinak chlazení nebude fungovat.

Poznámka

Nepoužívejte přístroj bez vzduchového filtru vloženého do přívodu vzduchu!

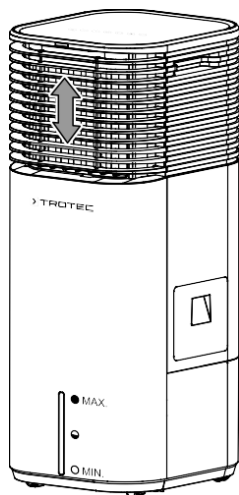
Bez vzduchového filtru bude vnitřek přístroje silně znečištěn. To by mohlo snížit výkon a vést k poškození zařízení.

- Před zapnutím přístroje se ujistěte, že je nainstalován odpařovací i vzduchový filtr.



Nastavení větracích klapek

- Před zapnutím přístroje nastavte větrací klapky na výstupu vzduchu.



Možnost vůně

Zařízení navíc nabízí možnost šíření vůně během provozu.

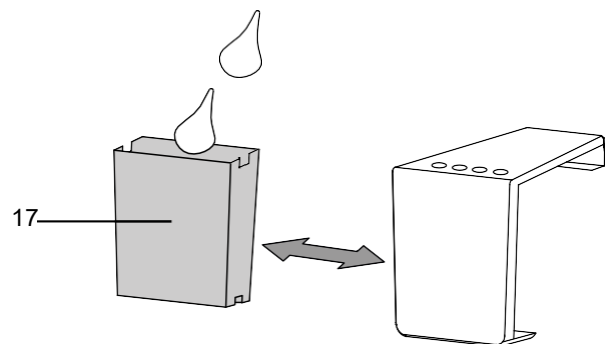
Poznámka

Vonný olej vkládejte pouze do určené nádrčky na vonný olej (17).

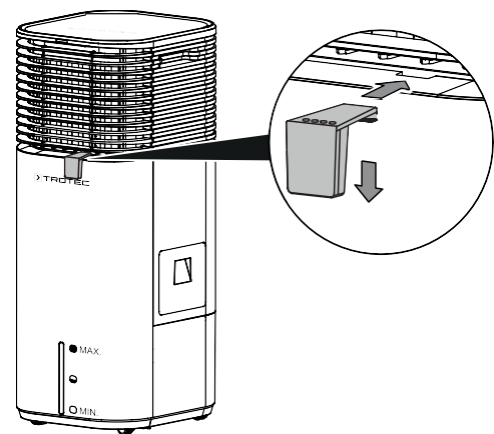
Použijte standardní vonný olej. Při použití volby vůně postupujte následovně:

- ✓ Zařízení je vypnuté a napájecí kabel je odpojený od sítě.

1. Vysuňte nádrčku na vonný olej z držáku a vložte do ní 2 až 3 kapky vonného oleje.



2. Zasuňte nádrčku s vonným olejem zpět do držáku.
3. Připevněte nádrčku na vonný olej (17) k přístroji.



Trvalá vodovodní přípojka

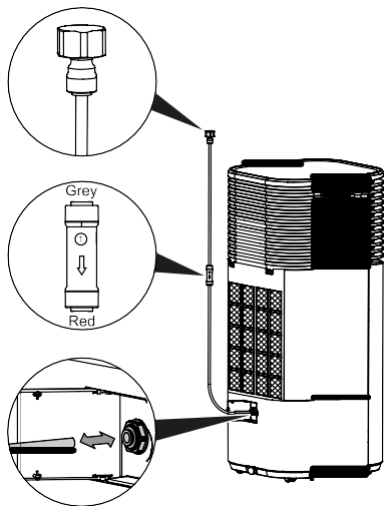
Pokud přístroj používáte delší dobu nebo nechcete neustále plnit nádržku na vodu, můžete k hadicové přípojce (12) připojit trvalou přípojku na vodu.

Poznámka

Po demontáži dodané hadice na jednotlivé součásti se tato hadice již nesmí používat.

Dodržujte tlak vody na vstupu v rozmezí 0,1 MPa (min.) až 0,4 MPa (max.). Teplota vody by měla být nižší než 25 °C.

- ✓ Zařízení je vypnuté a odpojené od elektrické sítě.
- ✓ Při plnění nádržky na vodu pitnou vodou věnujte pozornost indikaci stavu naplnění na přední straně přístroje. Voda nesmí překročit maximální hladinu naplnění.



1. Otevřete kryt hadicové přípojky (12).
2. Připojte dodanou hadici pro trvalé připojení vody k přípojce hadice (12). Dbejte na správný směr připojení.
3. Druhý konec hadice ved'te k vhodné vodovodní přípojce. Hadice trvalé vodovodní přípojky nesmí být zalomená.

Připojení hlavního kabelu

- Zasuňte síťovou zástrčku do řádně zajištěné síťové zásuvky.



Info

Zasuňte síťovou zástrčku do řádně zajištěné síťové zásuvky.

3. Opětovným stisknutím tlačítka Vlhkost (28) přepnete chlazení vzduchem. vypnout.

⇒ Kontrolka vlhkosti (27) zhasne.

⇒ Zařízení pokračuje v provozu v dříve zvoleném provozním režimu.

Poznámka

Když je aktivován režim chlazení vzduchem, nesmí být odstraněn vzduchový a odpařovací filtr, jinak voda z filtru odkapává do přístroje.

Osvěžení vzduchu

V režimu osvěžení vzduchu se otáčky ventilátoru střídavě zvyšují a snižují, aby se vytvořil příjemný, přirozený proud vzduchu.

Pro aktivaci osvěžení vzduchu postupujte následujícím způsobem:

1. Stiskněte tlačítko Mode (29), dokud se nezobrazí Air freshening (Osvěžení vzduchu) kontrolka (18). Stupně ventilátoru se automaticky nastaví.

Ventilace

V režimu VENTILACE můžete ručně zvolit všechny 4 rychlosti ventilátoru. Pro aktivaci funkce Ventilace postupujte následujícím způsobem:

1. Stiskněte tlačítko Mode (29), dokud se nerozsvítí kontrolka Ventilation (26).
2. Chcete-li nastavit stupeň ventilátoru, stiskněte tlačítko Rychlost (33), dokud se nerozsvítí kontrolka požadovaného stupně ventilátoru (20).

Noční režim

V nočním režimu lze navíc zapnout chlazení vzduchem.

Osvěžení vzduchu nelze aktivovat.

Časovač je automaticky nastaven na 8 h.

V nočním režimu pracuje přístroj pomocí přednastaveného programu s různými rychlostmi ventilátoru, který vytváří proud vzduchu přizpůsobený lidským spánkovým návykům.

1. Stiskněte tlačítko Mode (29), dokud se nerozsvítí kontrolka nočního režimu (19).

Nastavení časovače

Časovač má dva provozní režimy:

- automatické zapnutí po uplynutí nastaveného počtu hodin.
- automatické vypnutí po uplynutí nastaveného počtu hodin.

Funkci lze nastavit ve všech provozních režimech a také v pohotovostním režimu.

Počet hodin lze nastavit na 1 h, 2 h, 4 h nebo 8 h.

Automatické zapnutí

✓ Zařízení je vypnuté.

1. Stiskněte tlačítko časovače (30), dokud se na kontrolkách hodin (25) nezobrazí požadovaný počet hodin.

⇒ Nastavení časovače se rovná požadovanému počtu hodin.

⇒ Po uplynutí nastaveného počtu hodin se přístroj automaticky spustí v dříve zvolených provozních režimech.

Poznámky k automatickému zapnutí:

- Ruční zapnutí přístroje deaktivuje funkci automatického zapnutí.
- Pokud dojde k přerušení napájení, časovač a paměťová funkce se deaktivují.

Automatické vypnutí

✓ Zařízení je zapnuté.

1. Stiskněte tlačítko časovače (30), dokud se na kontrolkách hodin (25) nezobrazí požadovaný počet hodin.

⇒ Nastavení časovače se rovná požadovanému počtu hodin.

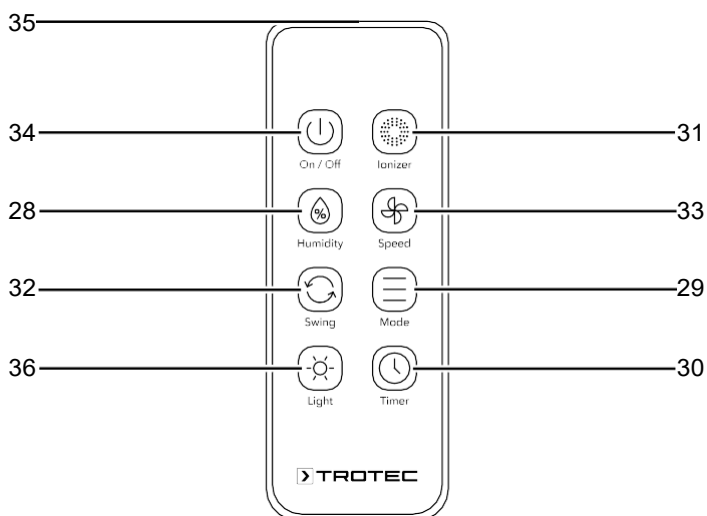
⇒ Zařízení se automaticky vypne po uplynutí nastaveného počtu hodin.

Poznámky k automatickému vypnutí:

- Stisknutím tlačítka zapnutí/vypnutí (34) deaktivujete funkci automatického vypnutí.

Dálkové ovládání

Veškerá nastavení zařízení lze provádět také pomocí dálkového ovládání, které je součástí dodávky.



No.	Designation	Meaning
28	<i>Tlačítko vlhkosti</i>	Zapnutí nebo vypnutí režimu chlazení vzduchem
29	<i>Tlačítko režimu</i>	Tlačítko pro volbu osvěžení vzduchu, VENTILACE a nočního režimu
30	<i>Tlačítko časovače</i>	Zapnutí nebo vypnutí funkce časovače: 1h, 2h, 4h, 8h.
31	<i>Tlačítko ionizátoru</i>	Zapnutí nebo vypnutí režimu ionizace
32	<i>Tlačítko Swing</i>	Zapnutí nebo vypnutí funkce houpačky
33	<i>Tlačítko rychlosti</i>	Nastavení rychlosti ventilátoru
34	<i>Vypnout/zapnout</i>	Zapnutí nebo vypnutí zařízení
35	<i>Vysílač/přijímač dálkového ovládání</i>	Pro infračervený přenos do zařízení
36	<i>Tlačítko světla</i>	Zapnutí nebo vypnutí osvětlení displeje

Funkce Swing

V případě potřeby lze funkci výkyvu zapnout v jakémkoli provozním režimu.

Za horizontálními větracími klapkami jsou v zařízení integrovány vertikální větrací klapky. Pomocí výkyvné funkce se tyto vzduchové klapky automaticky pohybují a zajišťují tak nepřetržitou cirkulaci vzduchu.

1. Stisknutím tlačítka Swing (32) zapnete nebo vypnete funkci Swing.

Ionizace

Ionizaci lze zapnout podle potřeby. Zařízení pak uvolňuje ionty pro další čištění vzduchu. Uvolněné ionty odstraňují ze vzduchu v místnosti pyl, prach, viry a bakterie.

Ionizaci lze zapnout v jakémkoli provozním režimu.

1. Stisknutím tlačítka Ionizátor (31) zapnete nebo vypnete ionizaci.
⇒ Když je ionizace aktivována, rozsvítí se kontrolka Ionizátor (24).

Osvětlení

LED diody na ovládacím prvku lze zapnout nebo vypnout.

1. Stisknutím tlačítka Light (36) zapnete nebo vypnete podsvícení.



Info

Pokud stisknete tlačítko při vypnutém podsvícení, rozsvítí se příslušné LED diody na přibližně 45 s a poté opět zhasnou.

Funkce paměti

Pokud přístroj znovu zapnete z pohotovostního režimu, uloží se nastavení zvolené pro provozní režim. Případný aktivovaný časovač nebo noční režim se do přístroje neuloží.

Přidání vody

Prázdnotu nádržky na vodu signalizuje přístroj blikajícím světlem.

LED indikátoru vlhkosti (27). V takovém případě je třeba nádržku na vodu doplnit. Při používání ledových balíčků dodržujte následující pokyny:

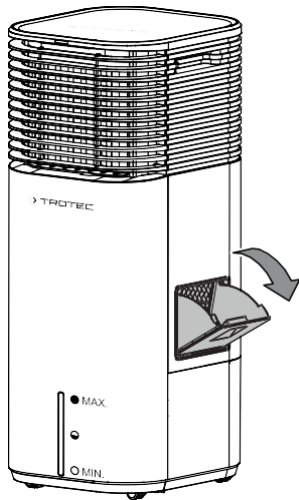
- Ledové balíčky vložte do mrazničky alespoň na 4 hodiny předtím, než se použijí
- Vložte ledové obaly do nádržky na vodu před tím, než do ní napustíte vodu.
- Balíčky ledu vkládejte pouze do určeného prostoru v nádržce na vodu, jinak čerpadlo nebude správně fungovat.



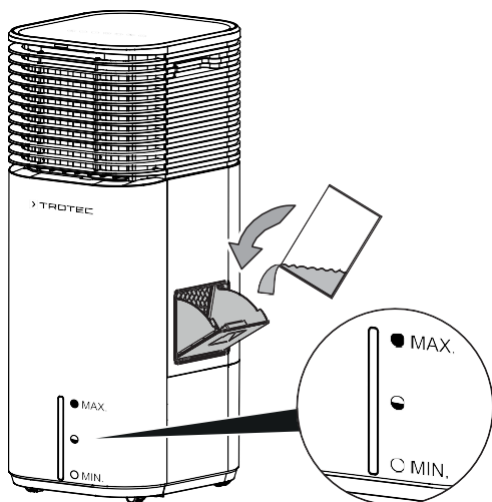
Info

Při používání ledových balíčků při vysokých venkovních teplotách se může na nádržce na vodu tvořit kondenzát a kapat na podlahu.

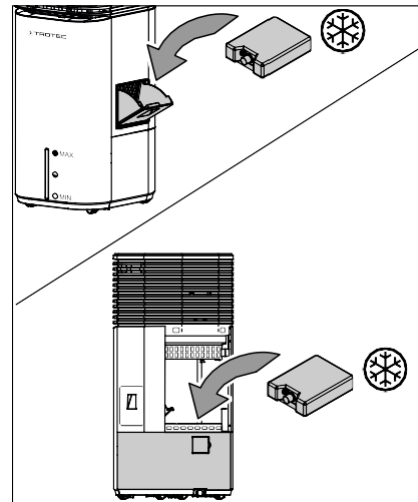
1. Před doplňováním vody nebo vkládáním ledových sáčků do přístroje jej odpojte od elektrické sítě.
2. Otevřete nálevku na vodu (3).



3. Zajistěte těsné uchycení pryžové zátky (10), jinak by mohlo dojít k nekontrolovatelnému úniku vody.
4. Nádržku na vodu (11) plňte pouze čerstvou pitnou vodou. Volitelně můžete přidat kostky ledu vyrobené z pitné vody pro dodatečné chlazení.
⇒ Sledujte minimální a maximální stav naplnění na ukazateli stavu naplnění.
Nádrž na vodu musí být naplněna až po minimální úroveň plnění, aby bylo možné čerpadlo provozovat.



5. V případě potřeby vložte do nádržky na vodu (11) sáčky s ledem, abyste je dodatečně ochladili. Ledové sáčky lze vkládat dvěma způsoby.
⇒ Možnost 1: Vložte ledové balíčky do přístroje přes nálevku na vodu.
⇒ Možnost 2: Vyjměte odpařovací filtr (5) a vzduchový filtr (9) v zadní části přístroje a vložte sáčky s ledem.



6. Zavřete klapku vodní nálevky (3) nebo znovu vložte odpařovací filtr (5) a vzduchový filtr (9).
7. Ujistěte se, že přístroj není zvenčí vlhký ani mokrý. V opačném případě jej otřete do sucha.

Funkce automatického zastavení

Pokud je nádržka na vodu prázdná, bliká kontrolka vlhkosti (27).

V režimu chlazení vzduchu pokračuje ventilátor v chodu; v režimu osvěžování vzduchu se po chvíli automaticky zastaví.

Vypnutí



Varování před elektrickým napětím

Nedotýkejte se síťové zástrčky mokřima nebo vlhkými rukama.

- Zařízení vypněte.
- Při vytahování napájecího kabelu ze zásuvky se držte síťové zástrčky.
- Vyprázdněte a vyčistěte nádržku na vodu (viz kapitola Údržba).
- Vyčistěte přístroj podle kapitoly Údržba.
- Přístroj skladujte podle kapitoly Skladování.

Dostupné příslušenství



Varování

Používejte pouze příslušenství a další vybavení uvedené v návodu k obsluze. Použití jiných nástrojů pro vkládání nebo jiného příslušenství, než je uvedeno v návodu k obsluze, může způsobit riziko zranění.

Označení	Číslo článku
Odpařovací filtr	7.710.000.862

Chyby a poruchy

Během výroby bylo několikrát zkontrolováno, zda zařízení správně funguje. Pokud se přesto vyskytnou závady, zkontrolujte zařízení podle následujícího seznamu.

Zařízení se nespustí:

- Zkontrolujte připojení napájení.
- Zkontrolujte, zda napájecí kabel a síťová zástrčka nejsou poškozené.
- Zkontrolujte pojistky na místě.
- Před opětovným spuštěním zařízení vyčkejte 10 minut. Pokud se zařízení nespustí, nechte zkontrolovat elektrickou instalaci odbornou firmou nebo společností Trotec.

Zařízení pracuje se sníženou nebo žádnou kapacitou:

- Zkontrolujte polohu horizontálních větracích klapek. Měly by být maximálně otevřené.
- Zkontrolujte, zda není vzduchový filtr znečištěný. V případě potřeby vzduchový filtr vyčistěte nebo vyměňte.
- Zkontrolujte minimální vzdálenost od stěn nebo jiných objektů. V případě potřeby umístěte zařízení o něco více do středu místnosti.

Zařízení je v provozu, ale nedochází k chlazení vzduchem ani k provozu čerpadla:

- Zkontrolujte, zda je aktivován režim chlazení vzduchem. Kontrolka vlhkosti (27) by měla svítit.
- Zkontrolujte stav naplnění nádržky na vodu (viz kapitola Naplnění nádržky na vodu). Kontrolka vlhkosti (27) by neměla blikat.
- Zkontrolujte, zda přívod čerpadla neblokuje žádné předměty. Ujistěte se, že přívod čerpadla není blokován.
- V případě, že čerpadlo nefunguje i přes správně naplněnou nádržku na vodu a aktivovaný režim chlazení vzduchem, může být čerpadlo vadné. Obrat'te se na zákaznický servis.

- Dochází k úniku vody:
- Zkontrolujte, zda přístroj netěsní.
- Zkontrolujte, zda nádržka na vodu těsní.

Funkce Swing nefunguje

- Motor s funkcí kývání může být vadný. Kontaktujte prosím zákaznický servis.

Zařízení je hlasité a vibruje

- Zkontrolujte, zda je zařízení nastaveno ve stabilní a vzpřímené poloze.

Zařízení nereaguje na infračervené dálkové ovládání:

- Zkontrolujte, zda vzdálenost mezi dálkovým ovladačem a zařízením není příliš velká, a případně ji zmenšete.
- Ujistěte se, že mezi zařízením a dálkovým ovladačem nejsou žádné překážky, například nábytek nebo stěny. Zajistěte vizuální kontakt mezi zařízením a dálkovým ovladačem.
- Zkontrolujte stav nabití baterií a v případě potřeby je vyměňte.
- Pokud byly baterie právě vyměněny, zkontrolujte jejich správnou polaritu.

Vaše zařízení po těchto kontrolách stále nefunguje správně?

Obrat'te se na zákaznický servis. V případě potřeby odnesete přístroj k opravě do autorizované specializované elektrotechnické firmy nebo do společnosti Trotec.

Údržba

Intervaly údržby

Interval údržby a péče	Každý provoz	Podle potřeby	Každé 3 dny	Každé 2 týdny	Každé 4 týdny	Každý půlrok	Ročně
Vyčistěte vodní nádrž			X				
Zkontrolujte přívody a výstupy vzduchu, zda neobsahují nečistoty a cizí předměty, a v případě potřeby je vyčistěte.	X				X		
Vyčistěte exteriér		X					X
Vizuálně zkontrolujte, zda uvnitř zařízení nejsou nečistoty.		X					X
Zkontrolujte, zda není vzduchový filtr znečištěný a zda neobsahuje cizí předměty, a v případě potřeby jej vyčistěte.	X			X			
Výměna odpařovacího filtru		X					
Kontrola poškození	X						
Zkontrolujte upevňovací šrouby		X					X
Zkušební provoz							X

Protokol o údržbě a ošetřování

Typ zařízení:

Číslo zařízení:

Interval údržby a péče	1	2	3	4	5	6	7	8	9	10	11	12	13	14	15	16
Vyčistěte vodní nádrž																
Zkontrolujte přívody a výstupy vzduchu, zda neobsahují nečistoty a cizí předměty, a v případě potřeby je vyčistěte.																
Vyčistěte exteriér																
Vizuálně zkontrolujte, zda uvnitř zařízení nejsou nečistoty.																
Zkontrolujte, zda není vzduchový filtr znečištěný a zda neobsahuje cizí předměty, a v případě potřeby jej vyčistěte.																
Výměna odpařovacího filtru																
Kontrola poškození																
Zkontrolujte upevňovací šrouby																
Zkušební provoz																
Poznámky:																

1. Date:	2. Date:	3. Date:	4. Date:
Signature:	Signature:	Signature:	Signature:
5. Date:	6. Date:	7. Date:	8. Date:
Signature:	Signature:	Signature:	Signature:
9. Date:	10. Date:	11. Date:	12. Date:
Signature:	Signature:	Signature:	Signature:
13. Date:	14. Date:	15. Date:	16. Date:
Signature:	Signature:	Signature:	Signature:

Činnosti nutné před zahájením údržby



Varování před elektrickým napětím

Nedotýkejte se síťové zástrčky mokřma nebo vlhkýma rukama.

- Zařízení vypněte.
- Při vytahování napájecího kabelu ze zásuvky se držte síťové zástrčky.

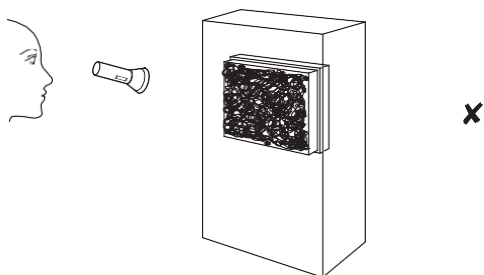
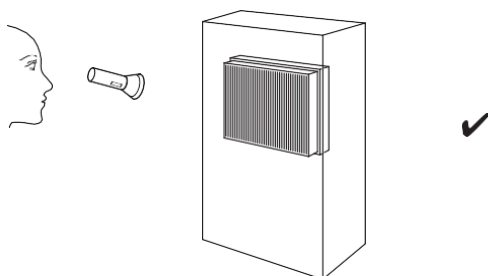


Varování před elektrickým napětím

Úkony, které vyžadují otevření krytu, smí provádět pouze autorizované odborné firmy nebo společnost Trotec.

Vizuální kontrola vnitřku zařízení na přítomnost nečistot

1. Vyjměte vzduchový filtr.
2. Pomocí svítilny osvětlete otvory zařízení.
3. Zkontrolujte, zda uvnitř zařízení nejsou nečistoty.
4. Pokud uvidíte silnou vrstvu prachu, nechte vnitřek zařízení vyčistit odbornou elektrotechnickou firmou nebo společností Trotec.
5. Vložte zpět vzduchový filtr.



Čištění krytu

Kryt čistěte měkkým, vlhkým hadříkem, který nepouští vlákna. Dbejte na to, aby se do krytu nedostala vlhkost. Chraňte elektrické součásti před vlhkostí. Nepoužívejte žádné agresivní čisticí prostředky, jako jsou čisticí spreje, rozpouštědla, čisticí prostředky na bázi alkoholu nebo abrazivní čisticí prostředky, které by navlhčily hadřík.

Čištění vodního tanku

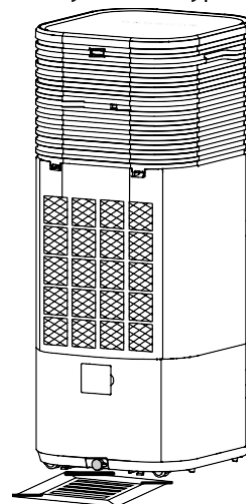
Poznámka

Nádrž na vodu nelze vyjmout.

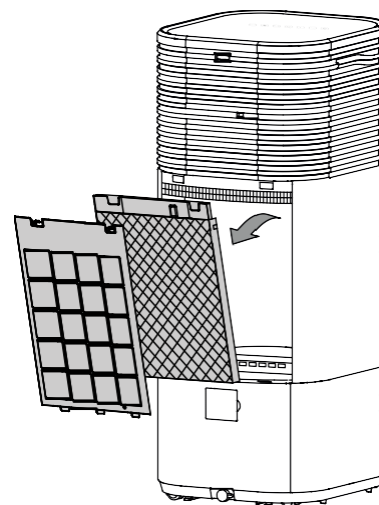
Nepokoušejte se nádržku na vodu vyjmout, jinak by mohlo dojít k poškození přístroje.

Nádrž na vodu by se měla při aktivním používání čistit každé 3 dny. Jako čisticí/odvápňovací prostředek použijte ocet pro domácnost. Dodržujte specifikace výrobce a varování před nebezpečností prostředku na odstraňování vodního kamene. Před delší dobou nepoužívání nebo skladování je třeba nádržku na vodu vypustit.

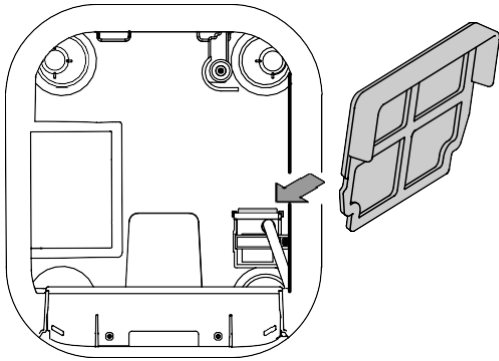
1. Zařízení opatrně dopravte nebo odveďte na kolečku na vhodné místo pro vypouštění vody (např. do kanalizace) nebo umístěte pod vývod vody vhodnou sběrnou nádobu.
2. Otevřete vývod vody a vodu vypusťte.



3. Vyjměte ze zařízení vzduchový filtr a odpařovací filtr.



4. Vyměňte ochranný filtr ponorného čerpadla ze zařízení. Dávejte pozor, abyste ochranný filtr nepoškodili prsty. Za tímto účelem se dotýkejte pouze plastových stran filtru.



5. Ochranný filtr vyčistěte mírně navlhčeným měkkým hadříkem bez žmolků. Pokud je filtr silně znečištěný, vyčistěte jej teplou vodou smíchanou s neutrálním čisticím prostředkem.
6. Nádržku na vodu důkladně vypláchněte domácím octem (prostředek na odstraňování vodního kamene).
7. Poté nádržku na vodu vypláchněte vodou.
8. Vnitřek nádržky na vodu osušte hadříkem, který nepouští vlákna.
9. Znovu vložte ochranný filtr do přístroje.
10. Pokud chcete pokračovat v provozu, naplňte nádržku na vodu čerstvou pitnou vodou (viz kapitola Doplňování vody).

Čištění vzdušného filtru

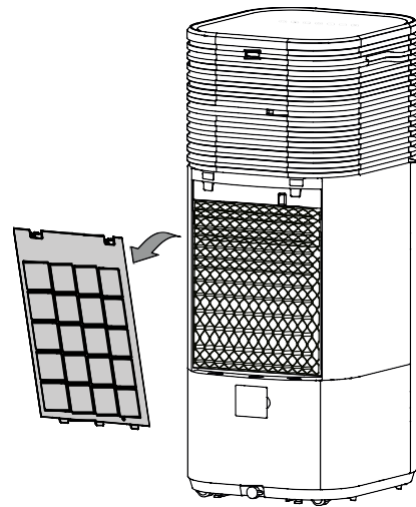
Vzduchový filtr je třeba vyčistit, jakmile se znečistí. Na to upozorní např. snížený výkon (viz kapitola Chyby a závady).



Varování

Zkontrolujte, zda není vzduchový filtr opotřebovaný nebo poškozený. Rohy a hrany vzduchového filtru nesmí být deformované nebo zaoblené. Před opětovným vložením vzduchového filtru se ujistěte, že je nepoškozený a suchý!

1. Vyměňte vzduchový filtr ze zařízení.



2. Vyčistěte filtr mírně navlhčeným měkkým hadříkem, který nepouští vlákna. Pokud je filtr silně znečištěný, vyčistěte jej teplou vodou smíchanou s neutrálním čisticím prostředkem.
3. Nechte filtr zcela vyschnout. Mokrý filtr do přístroje nekládejte!
4. Znovu vložte vzduchový filtr do zařízení.

Resetování filtru

Po uplynutí provozní doby 200 hodin začne blikat červená kontrolka resetování filtru (22).

Po vyčištění stiskněte na 2 s tlačítko Vlhkost (28), aby se stav obnovil.

Výměna odpařovacího filtru

Poznámka

Při nastavení režimu chlazení vzduchem by zařízení nemělo být provozováno bez odpařovacího filtru, jinak chlazení nebude fungovat.

Poznámka

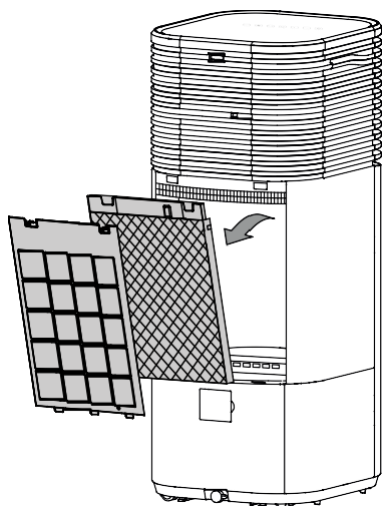
Nepoužívejte přístroj bez vloženého vzduchového filtru! Bez vzduchového filtru bude vnitřek přístroje silně znečištěn. Mohlo by dojít ke snížení výkonu a poškození zařízení.

V případě silného znečištění je třeba odpařovací filtr vyměnit.

Při standardním provozu je interval výměny odpařovacího filtru přibližně 1 rok.

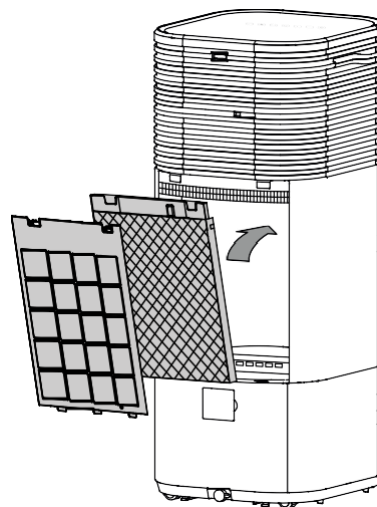
Před vyjmutím odpařovacího filtru ze zařízení jej nechte vyschnout.

1. Vyjměte ze zařízení vzduchový filtr a odpařovací filtr.



2. Použitý odpařovací filtr zlikvidujte v souladu s vnitrostátními předpisy.

3. Vložte nový odpařovací filtr do přístroje.
4. Znovu vložte vzduchový filtr do zařízení.



Činnosti vyžadované po údržbě

Pokud chcete zařízení dále používat:

- Přístroj znovu připojte k elektrické síti.

Pokud nemáte v úmyslu zařízení delší dobu používat:

- Zařízení uložte podle kapitoly Skladování.

Technická příloha

Technické údaje

Parametr	Hodnota
Model	PAE 49 / PAE 50
Max. odpařovací výkon	2000 ml/h
Průtok vzduchu	750 m ³ /h
Hlavní připojení	220-240 V ~ 50 Hz
Jmenovitá spotřeba proudu	0.6 A
Spotřeba	145 W
Hladina akustického tlaku (ve vzdálenosti 1 m)	73 dB(A)
Kapacita vodní nádrže	20 l
Váha	13 kg
Rozměry (délka x šířka x výška)	390 x 350 x 880 (mm)
Minimální vzdálenost od stěn a jiných objektů:	
Vrchní strana (A):	100 cm
Zadní strana (B):	100 cm
Boční strany (C):	100 cm
Přední strany (D):	100 cm

Likvidace



Ikona s přeškrtnutým odpadkovým košem na odpadním elektrickém nebo elektronickém zařízení znamená, že toto zařízení nesmí být po skončení své životnosti vyhozeno do domovního odpadu. Ve svém okolí najdete sběrná místa pro bezplatný zpětný odběr odpadních elektrických a elektronických zařízení. Jejich adresy získáte na obecním úřadě nebo na místní správě. Další námi poskytované možnosti zpětného odběru naleznete na našich webových stránkách <https://de.trotec.com/shop/>.

Cílem odděleného sběru odpadních elektrických a elektronických zařízení je umožnit opětovné použití, recyklaci a další formy využití odpadních zařízení a také zabránit negativním dopadům na životní prostředí a lidské zdraví způsobeným likvidací nebezpečných látek potenciálně obsažených v zařízeních.



V Evropské unii se s bateriemi a akumulátory nesmí nakládat jako s domovním odpadem, ale musí se odborně likvidovat v souladu se směrnici Evropského parlamentu a Rady 2006/66/ES ze dne 6. září 2006 o bateriích a akumulátorech. Baterie a akumulátory likvidujte v souladu s příslušnými právními předpisy.

Trotec GmbH

Grebener Str. 7
D-52525 Heinsberg

☎ +49 2452 962-400

☎ +49 2452 962-200

✉ info@trotec.com

www.trotec.com