

CS

NÁVOD K OBSLUZE  
VYSOUŠEČ VZDUCHU



## Obsah

Pokyny k návodu k obsluze .....	1
Bezpečnost .....	1
Informace o přístroji.....	3
Transport a skladování.....	4
Obsluha .....	5
Chyby a poruchy .....	8
Údržba.....	9
Technická příloha.....	12
Likvidace.....	17

## Pokyny k návodu k obsluze

### Symbody



#### Varování před elektrickým napětím

Tento symbol označuje, že existují rizika pro život a zdraví osob, způsobená elektrickým napětím.



#### Výstraha

Signální slovo označuje nebezpečí se střední úrovní rizika, které může mít v případě zanedbání za následek vážné zranění nebo smrt.



#### Pozor

Signální slovo označuje nebezpečí s nízkou úrovní rizika, které může mít v případě zanedbání za následek malé nebo středně těžké zranění.

#### Upozornění

Signální slovo poukazuje na důležité informace (např. na škody na majetku), ale nikoli na nebezpečí.



#### Info

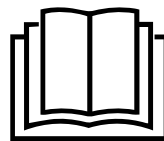
Pokyny s tímto symbolem vám pomohou provádět vaše činnosti rychle a spolehlivě.



#### Postupujte dle návodu

Pokyny s tímto symbolem upozorňují, že je nutné dodržovat Návod k obsluze.

Aktuální znění návodu k obsluze a prohlášení o shodě v souladu s předpisy EU si můžete stáhnout pomocí následujícího odkazu:



TTK 655 S



<https://hub.trotec.com/?id=41430>

## Bezpečnost

**Tento návod si před uvedením do provozu / použitím přístroje pečlivě prostudujte a uchovávejte jej vždy v bezprostřední blízkosti místa instalace, příp. u přístroje!**



#### Výstraha

**Přečtěte si všechny bezpečnostní pokyny a upozornění.**

Při nedodržení bezpečnostních pokynů a instrukcí může dojít k úrazu elektrickým proudem, požáru a/ nebo k těžkým zraněním.

**Dodržujte všechny bezpečnostní pokyny a upozornění.**

Přístroj mohou používat děti od 8 let věku, dále pak osoby se sníženými psychickými, sensorickými a mentálními schopnostmi nebo postižením, případně s nedostatečnými zkušenostmi a/nebo vědomostmi, jestliže jej budou používat pod dohledem odpovědné osoby, nebo pokud budou proškoleny v bezpečné obsluze přístroje a přitom chápou nebezpečí, vyplývající z jeho užívání.

Tento přístroj není hračka pro děti. Čištění a uživatelskou údržbu nesmějí provádět děti bez dozoru.

- Neprovozujte přístroj v prostorách ohrožených výbuchem.
- Neprovozujte přístroj v agresivní atmosféře.
- Přístroj nainstalujte nastojato a stabilně.
- Po vlhkém čištění nechte přístroj vyschnout. Nikdy jej neprovozujte ve vlhkém stavu.
- Přístroj neprovozujte ani neobsluhujte, máte-li mokré nebo vlhké ruce.
- Nevystavujte přístroj přímému vodnímu proudu.
- Nikdy do přístroje nestrkejte předměty ani končetiny.
- Přístroj za provozu nezakrývejte ani nepřenášejte.
- Neseďte na přístroj.
- Přístroj není hračka. K přístroji nesmějí mít přístup děti a zvířata. Přístroj mějte stále pod kontrolou.
- Před každým použitím zkontrolujte, zda přístroj, jeho příslušenství a přípojně části nevykazují poškození. Nepoužívejte vadné přístroje ani jejich části.

- Zajistěte, aby veškeré elektrické kabely mimo přístroj byly chráněny proti poškození (např. zvířaty). Přístroj nikdy nepoužívejte, pokud jsou elektrický kabel nebo síťová přípojka poškozené!
- Elektrická přípojka musí odpovídat údajům v kapitole Technická data.
- Síťovou vidlici zasuněte do řádně jištěné zásuvky.
- Prodlužovací kabely k síťovému kabelu volte podle příkonu přístroje, délky kabelu a účelu použití. Prodlužovací kabel zcela rozviňte. Zabraňte elektrickému přetížení.
- Před prováděním údržby, ošetřování nebo opravy přístroje vytáhněte síťový kabel ze zásuvky elektrické sítě, a to uchopením a vytážením zástrčky.
- Když přístroj nepoužíváte, vypněte jej a vytáhněte síťový kabel ze zásuvky.
- Přístroj nepoužívejte, pokud zjistíte poškození síťové zástrčky nebo síťových kabelů.  
Je-li síťová přípojka tohoto přístroje poškozena, musí být vyměněna výrobcem nebo jeho servisní službou, případně podobně kvalifikovanou osobou, aby se předešlo rizikům. Vadné síťové kabely představují vážné nebezpečí ohrožující zdraví!
- Při instalaci přístroje dodržujte minimální vzdálenosti od stěn a předmětů, jakož i skladovací a provozní podmínky podle kapitoly „Technické údaje“.
- Zajistěte, aby sací a výfukový otvor byly volné.
- Zajistěte, aby strana sání byla vždy bez znečištění a volných předmětů.
- Přístroj přepravujte pouze nastojato a s vyprázdněnou nádobou na kondenzát, resp. vypouštěcí hadicí.
- Před uskladněním nebo přemístěním vypustěte nashromážděný kondenzát. Nepijte jej. Můžete ohrozit své zdraví!

### Použití v souladu s účelem zařízení

Přístroj TTK 655 S používejte výlučně k vysoušení a odvlhčování vzduchu v místnostech (např. po škodách způsobených prasklou trubicou nebo záplavami) a dodržujte technické údaje.

K použití k určenému účelu patří:

- vysoušení a odvlhčování:
  - obývacích prostor, prostor ke spaní, sprchování nebo sklepních prostor
  - prádelen, chalup, obytných vozů, člunů
- permanentní udržování sucha:
  - skladech, archivech, laboratořích
  - koupelnách, prádelnách a převlékárnách atd.

### Použití k jinému než určenému účelu

Neinstalujte přístroj na vlhký nebo zaplavený podklad. Nepoužívejte přístroj venku. Nepokládejte na přístroj žádné předměty k vysoušení, např. mokré oblečení.

Svévolné konstrukční změny, nastavby nebo přestavby přístroje jsou zakázány.

### Kvalifikace personálu

Osoby používající tento přístroj, si musí:

- si musejí být vědomy nebezpečí, které vzniká při práci s elektrickými přístroji ve vlhkém prostředí.
- prostudovat návod k použití a porozumět mu, zvláště kapitole Bezpečnost.

Činnosti údržby, vyžadující otevření skříně, smějí provádět pouze firmy specializované na chladicí a klimatizační techniku nebo společnost Trotec.

### Zbytková nebezpečí



#### Varování před elektrickým napětím

Práce na elektrických konstrukčních částech smí provádět pouze autorizovaná odborná firma!



#### Varování před elektrickým napětím

Před veškerými pracemi vytáhněte konektor ze zásuvky!  
Vytáhněte síťový kabel ze zásuvky elektrické sítě, a to uchopením za zástrčku.



#### Výstraha

Pokud tento přístroj používají nezaškolené osoby nesprávně nebo jinak než k určenému účelu, může představovat nebezpečí! Dbejte na kvalifikaci personálu!



#### Výstraha

Přístroj není hračka a nepatří do rukou dětem.



#### Výstraha

Nebezpečí udušení!  
Nenechávejte volně ležet obalový materiál. Mohl by být nebezpečný pro děti.

#### Upozornění

Neprovozujte přístroj bez vloženého vzduchového filtru!  
Bez vzduchového filtru dojde k silnému znečištění vnitřku přístroje. Tím se může omezit výkon a přístroj se poškodí.

### Chování v případě havárie

1. Vypněte přístroj.
2. V případě havárie odpojte přístroj od elektrického proudu: Vytáhněte přípojovací kabel ze zásuvky elektrické sítě, a to uchopením za zástrčku.
3. Vadný přístroj nepřipojujte zpět k síťové přípojce.

## Informace o přístroji

### Popis přístroje

Přístroj zajišťuje automatické vysoušení vzduchu v místnostech na principu kondenzace. Ventilátor nasává vlhký vzduch z místnosti přes přívodní vzduchový otvor (1) se vzduchovým filtrem (10), výparník a za ním umístěný kondenzátor. Na chladném výparníku se vzduch z místnosti ochladí až pod rosný bod. Vodní pára obsažená ve vzduchu se sráží jako kondenzát nebo rosa na lamelách výparníku. Na kondenzátoru se ochlazený vzduch zbavený vlhkosti opět ohřívá a je znovu vyfukován s teplotou cca 5 °C nad teplotou místnosti. Takto upravený sušší vzduch se opět smíchává se vzduchem v místnosti. V důsledku toho, že vzduch v místnosti stále cirkuluje přístrojem, se sníží relativní vlhkost vzduchu v místnosti, kde je přístroj instalován. Kondenzát se z přístroje vypouští do externí nádoby nebo do odtoku pomocí hadice na vypouštění kondenzátu připevněné k hadicové přípojce (3).

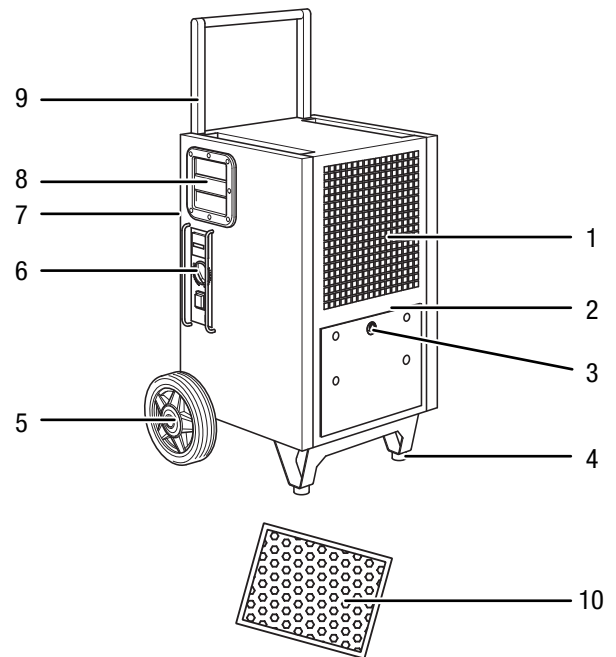
Volitelně lze zkondenzovanou vodu vypouštět pomocí čerpadla na kondenzát, kterým lze přístroj dodatečně vybavit (viz kapitola Instalace čerpadla na kondenzát (volitelně)).

Přístroj je pro ovládání a funkční kontrolu opatřen ovládacím pultem (6).

Přístroj umožňuje snížení relativní vlhkosti vzduchu až na cca 32 %. Díky tepelnému záření vzniklému během provozu může pokojová teplota stoupnout o ca. 1-4 °C.

Kompresor má omezení teploty, které mimo jiné slouží jako ochrana kompresoru před přehřátím. Kompresor se při překročení limitu teploty 35 °C automaticky vypne.

### Popis přístroje



Č.	Označení
1	Přívodní vzduchový otvor
2	Přípojka pro volitelné čerpadlo na kondenzát
3	Přípojka pro hadici na vypouštění kondenzátu
4	Nohy
5	Transportní kolečka
6	Ovládací pult
7	Výfukový otvor
8	Držadlo
9	Transportní rukojeť
10	Vzduchový filtr

## Transport a skladování

### Upozornění

Pokud je přístroj skladován nebo přepravován neodborně, může dojít k jeho poškození. Respektujte informace o transportu a skladování přístroje.

### Transport

Přístroj je pro snazší transport vybaven transportními kolečky a držadlem.

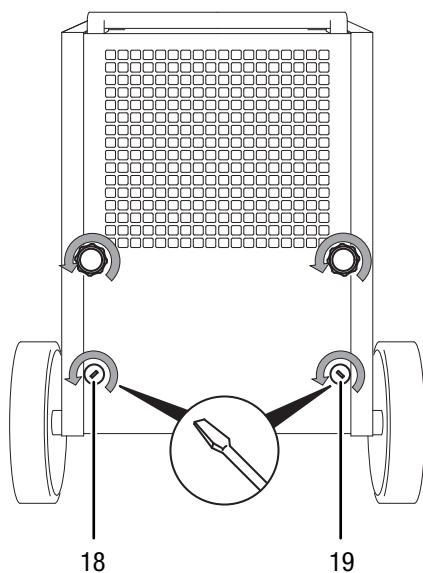
**Před** každým transportem dbejte následujících pokynů:

1. Vypněte přístroj síťovým spínačem (viz kapitola "Ovládací prvky").
2. Vytáhněte síťovou vidlici ze zásuvky. Netahejte za síťový kabel!
3. Vyprázdněte nádobu na kondenzát, hadici na vypouštění kondenzátu nebo čerpadlo na kondenzát (volitelné). Dejte pozor na dokapávání kondenzátu.
4. Po rozbalení přístroje přestavte držadlo následujícím způsobem do transportní polohy:

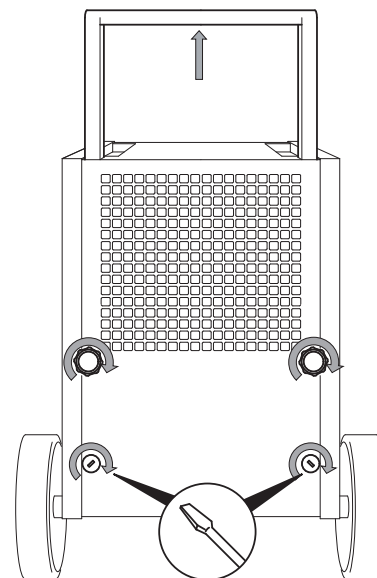
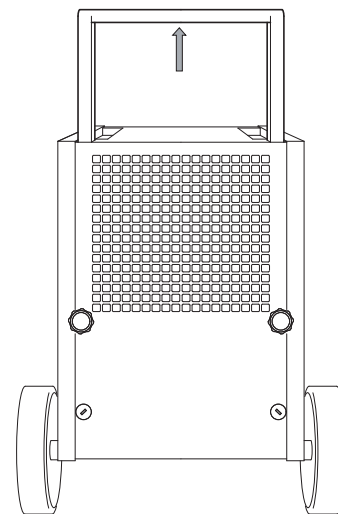
### Upozornění!

Oba dolní šrouby (18, 19) musejí být po rozbalení přístroje jen jednou vyšroubovány a po přestavení držadla opět vloženy.

⇒ **Držadlo při expedici**

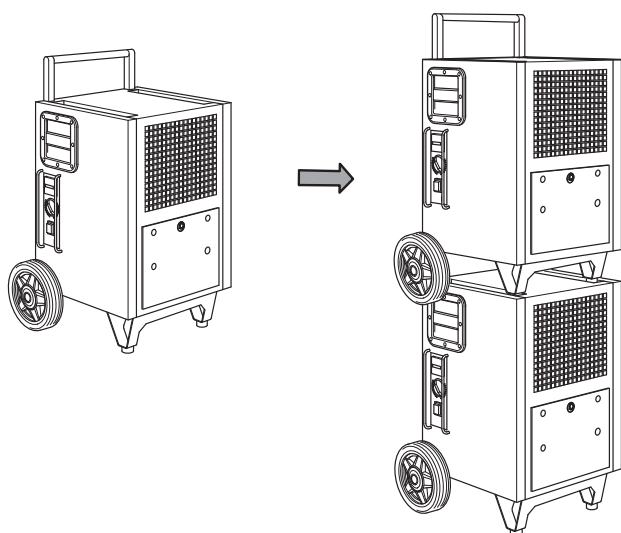
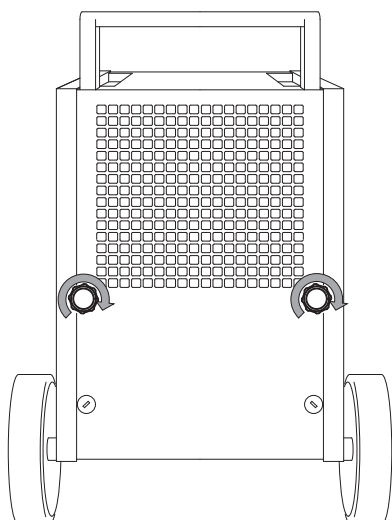
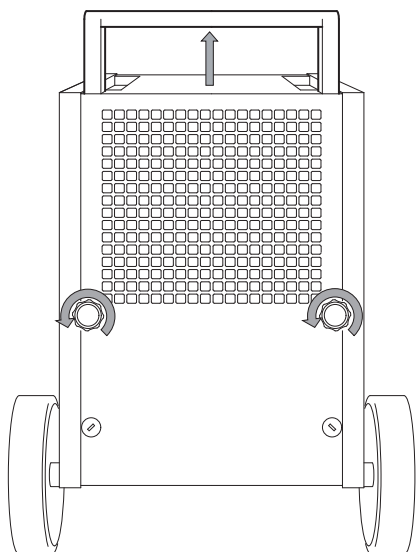


⇒ **Držadlo v transportní poloze**



5. Uchopte držadlo do obou rukou a nakloňte přístroj tak, aby s ním bylo možné pojezdět na transportních kolečkách.
6. Přepravte přístroj na místo použití.
7. V případě potřeby umístěte více přístrojů na sebe takto:

⇒ **Transportní rukojeť ve stohovací poloze**



**Skladování**

Pokud přístroj nepoužíváte, dodržujte tyto skladovací podmínky:

- v suchu,
- pod střechou,
- ve vzpřímené poloze na bezprašném místě, chráněném před přímým slunečním osvitem,
- popř. položené na sobě (max. 3 přístroje),
- příp. chráněný obalem před vnikajícím prachem.
- Skladovací teplota odpovídá uvedenému rozmezí provozní teploty v technických datech.

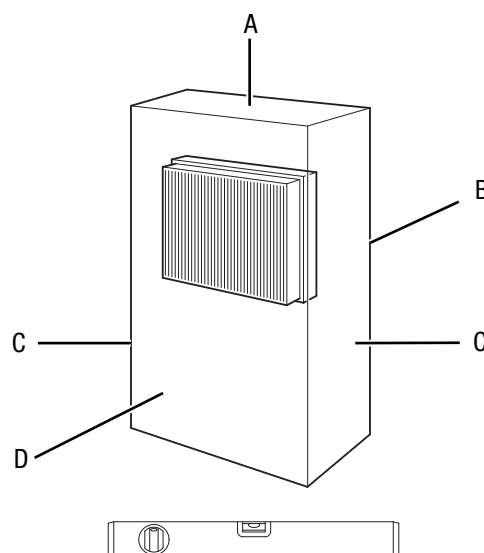
**Obsluha**

- Přístroj pracuje po zapnutí plně automaticky.
- Neotvírejte dveře ani okna.

**Instalace**

Při instalaci přístroje dbejte na minimální vzdálenost od stěn a předmětů podle kapitoly "Technická data".

- Přístroj nainstalujte stabilně a vodorovně.
- Při instalaci přístroje dodržujte dostatečný odstup od zdrojů tepla.
- Při instalaci, zvláště v mokrych prostorách, zajistěte přístroj pomocí ochranného zařízení proti chybnému proudu, které odpovídá předpisům (FI spínač). Toto zařízení není součástí dodávky.



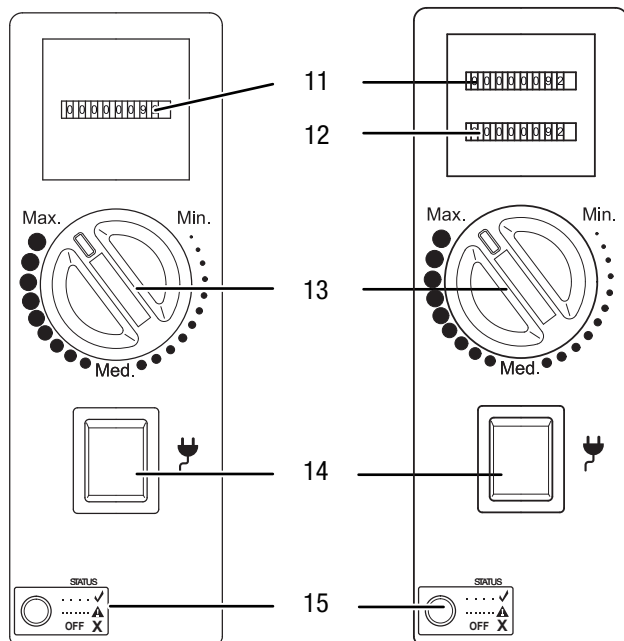
- Zajistěte, aby byly prodlužovací kabely kompletně rozvinuté.

**Po každém transportu dodržujte následující pokyny:**

1. Přístroj po transportu postavte zpříma.

## Ovládací prvky

### Ovládací pult

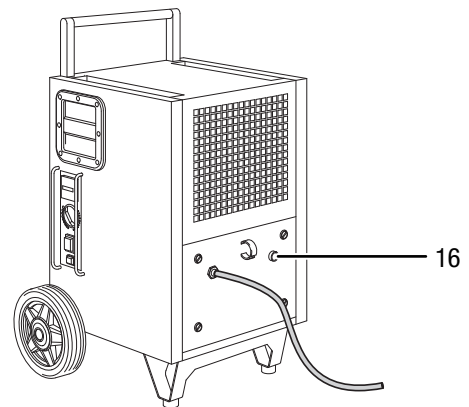


Č.	Označení
11	Počítadlo provozních hodin
12	Elektroměr, ve shodě s MID (volitelně)
13	Otočný spínač
14	Síťový spínač; Svítil, když je přístroj zapnutý.
15	Stavová LED dioda

Přístroj je volitelně dostupný s ovládacím pultem s duálním počítadlem (viz obrázek vpravo nahoře). Duální čítač zaznamenává provozní hodiny a spotřebu energie a je certifikován podle MID (Measuring Instruments Directive / směrnice o měřicích přístrojích – Směrnice 2004/22/ES). Zobrazení spotřeby elektrické energie v kWh je cejkováno ve výrobním závodě a lze jej použít k vyúčtování. Ohledně tohoto příslušenství kontaktujte zákaznický servis Trotec.

Stavová LED dioda bliká při normálním provozu jedenkrát ze sekundu. Pokud by blikala rychleji, svítila trvale, při. nesvítila vůbec, označuje to případnou poruchu, viz kapitola Chyby a poruchy.

## Čerpadlo na kondenzát (volitelně)



Č.	Označení
16	Tlačítko pro vyprázdnění zbylé vody z čerpadla na kondenzát

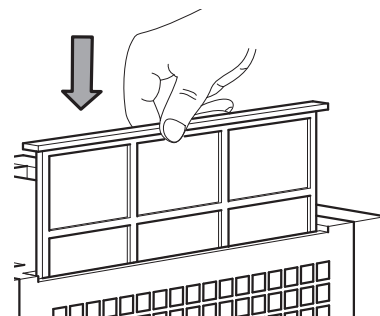
Přístroj lze volitelně provozovat s čerpadlem na kondenzát (viz kapitola Instalace čerpadla na kondenzát (volitelně)). Ohledně tohoto příslušenství kontaktujte zákaznický servis Trotec.

### Uvedení do provozu

#### Vložení vzduchového filtru

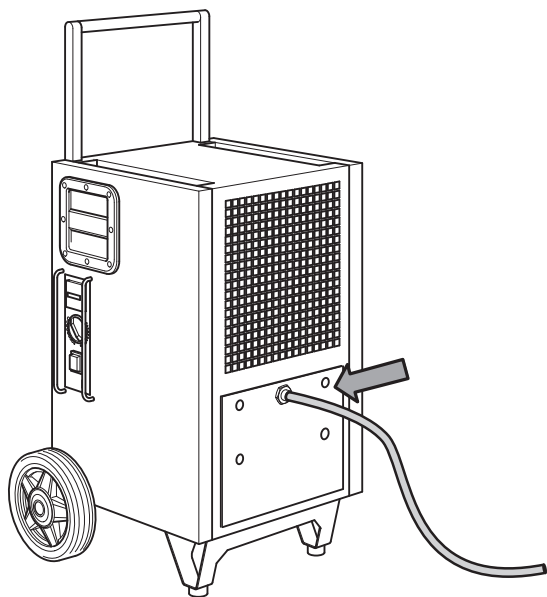
Před zapnutím se ujistěte, že je instalován vzduchový filtr.

A.





## Připojení hadice na vypouštění kondenzátu



### Zapnutí přístroje a uvedení do provozu

1. Zajistěte, aby byla hadice na vypouštění kondenzátu řádně napojená na přístroj a nepoškozená.
2. Postavte vedle přístroje dostatečně dimenzovanou nádobu (min. 20 litrů; doporučujeme nádobu na maltu o objemu 60 l) a konec hadice položte do ní. Pravidelně kontrolujte stav naplnění nádoby.
3. Zajistěte, aby měla hadice na vypouštění kondenzátu stálý spád.
4. Síťovou vidlici zasuňte do řádně jištěné zásuvky.
5. Zapněte přístroj síťovým spínačem (14).
6. Přesvědčte se, že síťový spínač (14) svítí.
7. Vlhkost vzduchu v místnosti regulujte pomocí otočného spínače (13).



#### Info

Kompresor se spouští se zpožděním. Toto slouží k ochraně kompresoru a zvyšuje se tím jeho životnost. Toto zpoždění je aktivní během provozu hygrostatu. Pokud vlhkost místnosti stoupne nad nastavení spínače předvolby, kompresor se znovu zapne teprve s časovým zpožděním. Ventilátor běží dále nezávisle na kompresoru.

### Druh režimu "Nepřetržitý režim"

V nepřetržitém režimu vysouší přístroj vzduch nepřetržitě a nezávisle na obsahu vlhkosti. Normální provoz spustíte nastavením otočného spínače (13) do polohy Max.

### Automatické odmrazování

Je-li pokojová teplota nižší než 11 °C, výparník během odvlhčování zamrzne. Přístroj pak provede automatické odmrazování. Délka odmrazování se může lišit.

- Během automatického odmrazování přístroj nevypínejte. Nevytahujte síťovou zástrčku ze síťové zásuvky.

### Omezení teploty (ochrana proti přehřátí)

Přístroj je vybaven omezením teploty. Tím je např. kompresor chráněn před přehřátím.

- Horní limit teploty: +35 °C +/- 2 °C
- Dolní limit teploty: -3 °C +/- 2 °C

Pokud okolní teplota překročí tyto limity, nebo jich nedosahuje, vypne přístroj automaticky kompresor a v chodu pouze pokračuje ventilátor. Tato funkce chrání přístroj před přetížením, protože při vysokých teplotách a vysoké vlhkosti vzduchu je přístroj vystaven extrémnímu zatížení. Kromě toho není vysoušení za tak vysokých teplot již ekonomické a představuje rovněž riziko pro inventář v místnosti určené k vysoušení. Upozorňujeme na to, že vypnutí funguje se spínací hysterezí -2 °C.

### Vyřazení z provozu

1. Vypněte přístroj síťovým spínačem (viz kapitola Ovládací prvky).
2. V závislosti na provedení odstraňte kondenzát z přístroje následujícím způsobem:
  - ⇒ Čerpadlo na kondenzát (volitelné) vyprázdníte stisknutím tlačítka pro vyprázdnění zbývající vody z čerpadla.
  - ⇒ Odstraňte hadici na vypouštění kondenzátu a zbytkovou tekutinu v ní.
3. Nedotýkejte se síťové zástrčky vlhkými nebo mokřkými rukama.
4. Vytáhněte síťovou zástrčku ze zásuvky.
5. Vyčistěte přístroj a zvláště vzduchový filtr podle kapitoly Údržba.
6. Přístroj skladujte podle kapitoly Skladování.



## Chyby a poruchy

Přístroj byl během výroby několikrát testován, zda bezchybně funguje. Pokud by se však přesto objevily funkční poruchy, zkontrolujte přístroj podle následujícího seznamu.

### Přístroj se nerozběhne:

- Zkontrolujte síťovou přípojku ( 1/N/PE ~ 230 V/ 50 Hz ).
- Zkontrolujte příp. poškození konektoru.
- Kontrolu elektrického zařízení musí provést firma specializovaná na chladicí a klimatizační techniku nebo společnost Trotec.

### Přístroj běží, ale netvoří se kondenzát:

- Zkontrolujte teplotu v místnosti. Dodržujte přípustný pracovní rozsah přístroje podle technických dat.
- Zajistěte, aby relativní vlhkost vzduchu odpovídala technickým datům.
- Zkontrolujte předem zvolenou požadovanou vlhkost vzduchu. Vlhkost vzduchu v prostoru instalace se musí nacházet nad zvoleným rozmezím. Předem nastavenou požadovanou vlhkost vzduchu můžete případně snížit pomocí otočného spínače.
- Zkontrolujte, zda není vzduchový filtr znečištěn. V případě potřeby vzduchový filtr vyčistěte nebo vyměňte.
- Zkontrolujte zvenčí kondenzátor, zda není znečištěn (viz kapitola Údržba). Znečištěný kondenzátor musí vyčistit firma specializovaná na chladicí a klimatizační techniku nebo společnost Trotec.

### Přístroj je hlučný, příp. vibruje:

- Zkontrolujte, zda je přístroj postaven nastojato a stabilně.

### Přístroj se přehřívá, je hlučný, příp. ztrácí na výkonu:

- Zkontrolujte, zda nejsou přírodní vzduchové otvory a vzduchový filtr znečištěné. Odstraňte vnější znečištění.
- Zkontrolujte, zda přístroj není zvenčí znečištěn (viz kapitola Údržba). Znečištěný vnitřek přístroje musí vyčistit firma specializovaná na chladicí a klimatizační techniku nebo společnost Trotec.

### Nefunguje váš přístroj po kontrolách bezvadně?

Kontaktujte zákaznický servis, popř. nechte přístroj opravit ve firmě specializované na chladicí a klimatizační techniku nebo ve společnosti Trotec.

## Indikace poruchy (stavová LED dioda ochrana kompresoru proti přehřátí)

Stavová LED dioda ochrana kompresoru proti přehřátí (15) může během provozu zobrazovat následující stavy:

Chybové hlášení	Význam	Odstranění
Rozsvícení jedenkrát za sekundu	Normální provoz	Není nutná žádná náprava
Rozsvícení 5krát za sekundu	Teplota je nad nebo pod limitem.	Teplota by měla být v rámci provozní teploty, viz Technické údaje.
	Vlhkost vzduchu dosáhla spínacího bodu.	Přístroj se zapne opět tehdy, když je překročena nastavená vlhkost vzduchu.
Trvalé svícení	Existuje obecný problém.	Kontaktujte prosím zákaznický servis.
Dioda vůbec nesvítil		

**Údržba**
**Intervaly údržby**

Interval údržby a péče	před každým uvedením do provozu	v případě potřeby	minimálně každé 2 týdny	minimálně každé 4 týdny	minimálně každých 6 měsíců	minimálně ročně
Zkontrolovat, příp. vyčistit čerpadlo na kondenzát a nádobu na kondenzát		X				
Zkontrolovat, příp. vyčistit sací a výfukové otvory od nečistot a cizích těles	X			X		
Vnější čištění		X				X
Vizuální kontrola znečištění vnitřku přístroje		X				X
Zkontrolovat, příp. vyčistit sací mřížky a vzduchové filtry od nečistot a cizích těles, popř. vyměnit	X		X			
Výměna vzduchového filtru					X	
Zkontrolovat příp. poškození	X					
Zkontrolovat upevňovací šrouby		X				X
Zkušební provoz						X

## Protokol o údržbě a péči

Typ přístroje: .....

Číslo přístroje: .....

Interval údržby a péče	1	2	3	4	5	6	7	8	9	10	11	12	13	14	15	16
Zkontrolovat, příp. vyčistit sací a výfukové otvory od nečistot a cizích těles																
Zkontrolovat, příp. vyčistit čerpadlo na kondenzát a nádobu																
Vnější čištění																
Vizuální kontrola znečištění vnitřku přístroje																
Zkontrolovat, příp. vyčistit sací mřížky a vzduchové filtry od nečistot a cizích těles, popř. vyměnit																
Výměna vzduchového filtru																
Zkontrolovat příp. poškození																
Zkontrolovat upevňovací šrouby																
Zkušební provoz																
Poznámky:																

1. Datum: ..... Podpis: .....	2. Datum: ..... Podpis: .....	3. Datum: ..... Podpis: .....	4. Datum: ..... Podpis: .....
5. Datum: ..... Podpis: .....	6. Datum: ..... Podpis: .....	7. Datum: ..... Podpis: .....	8. Datum: ..... Podpis: .....
9. Datum: ..... Podpis: .....	10. Datum: ..... Podpis: .....	11. Datum: ..... Podpis: .....	12. Datum: ..... Podpis: .....
13. Datum: ..... Podpis: .....	14. Datum: ..... Podpis: .....	15. Datum: ..... Podpis: .....	16. Datum: ..... Podpis: .....

### Činnosti před zahájením údržby

- Nedotýkejte se síťové zástrčky vlhkýma nebo mokřýma rukama.
- Před jakoukoliv prací vytáhněte síťovou zástrčku!



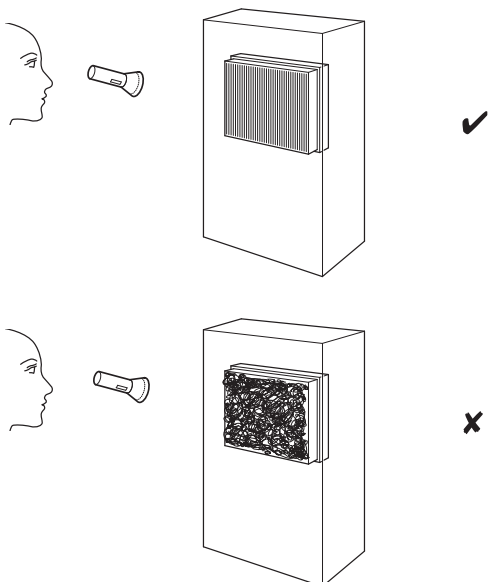
#### Nebezpečí



**Činnosti údržby, které vyžadují otevření krytu, směji provádět jen autorizované firmy nebo společnost Trotec.**

### Vizuální kontrola znečištění vnitřku přístroje

1. Odstraňte vzduchový filtr.
2. Kapesní svítilnou si posvitte do otvorů přístroje.
3. Rozpoznáte-li hustou vrstvu prachu, nechte vyčistit vnitřek přístroje specializovanou firmou na chladicí a klimatizační techniku nebo společností Trotec.
4. Vzduchový filtr opět usadte.



### Vyčištění skříně

Přístroje vyčistěte navlhčeným měkkým hadříkem, který nepouští vlákna. Dbejte na to, aby do skříně nevnikla vlhkost. Nepoužívejte ostré čisticí prostředky.

### Okruh chladiva

- Celý okruh chladiva je bezúdržbový hermeticky uzavřený systém, jehož údržbu a opravy směji provádět jen podniky specializované na chladicí a klimatizační techniku nebo společnost Trotec.

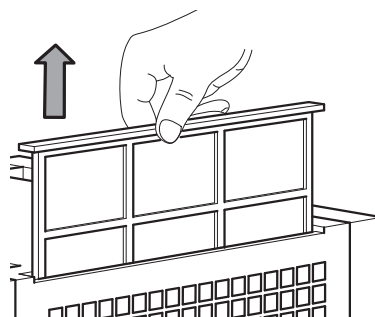
### Čištění vzduchového filtru

Jakmile je vzduchový filtr znečištěn, je třeba jej vyčistit. To se projeví např. snížením výkonu (viz kapitola Chyby a poruchy).

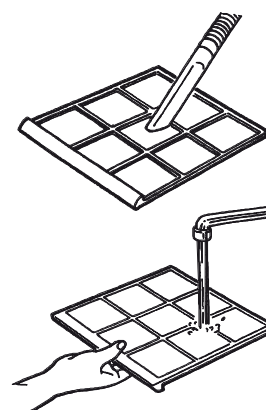
#### Upozornění

Zajistěte, aby vzduchový filtr nebyl opotřebovaný ani poškozený. Rohy a hrany vzduchového filtru nesměji být deformované ani zaoblené. Před opětovným usazením se ujistěte, že je vzduchový filtr nepoškozený a suchý!

A.



B.



C.



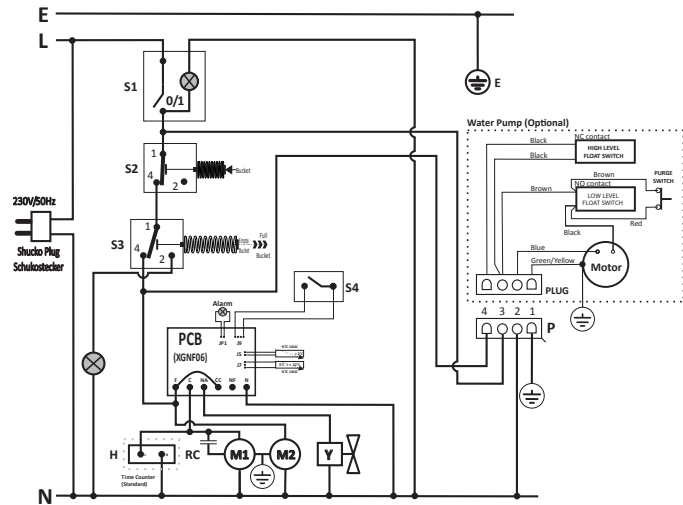
- Vyčištěný suchý filtr vložte v obráceném pořadí opět do přístroje.

**Technická příloha**
**Technické údaje**

Parametry	Hodnota
<b>Model</b>	<b>TTK 655 S</b>
Výkon vysoušeče @30 °C / 80 % r.F.	125 l / 24 h
Výkon vysoušeče, max.	150 l / 24 h
Provozní teplota	5 °C - 32 °C
Pracovní rozmezí relativní vlhkosti vzduchu	32 % - 100 % rel.vlhk.
Objemový proud vzduchu	1000 m <sup>3</sup> /h
Síťová přípojka	1/N/PE~ 230 V 50 Hz
Příkon, max.	2,50 kW
Jmenovitý proud	11,4 A
Chladivo	R-410a
Množství chladiva	1050 g
Koeficient GWP	2,088
Ekvivalent CO <sub>2</sub>	2,19 t
Hmotnost	55 kg
Rozměry Výška (poloha pro expedici, stohovací poloha, poloha pro transport): Šířka: Délka:	858, 960, 1130 mm 620 mm 500 mm
Min. vzdálenost od stěn / předmětů	A: Nahoře: 50 cm B: Vzadu: 50 cm C: Strana: 50 cm D: Vpředu: 50 cm
Úroveň akustického tlaku LpA (1 m; dle DIN 45635-01-KL3)	56 dB(A)

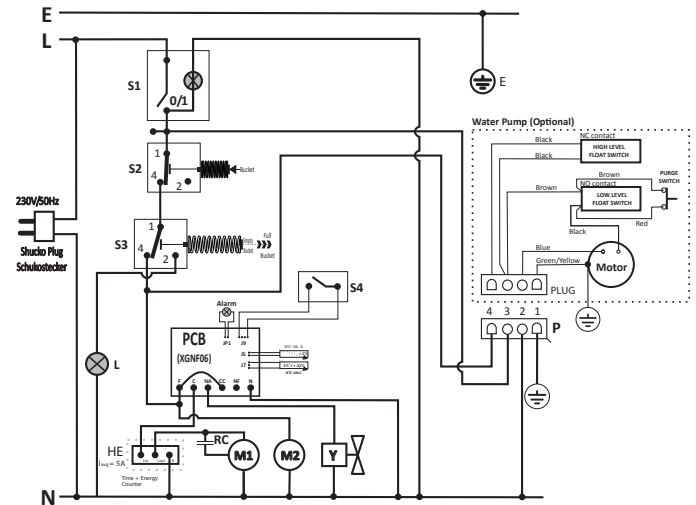
## Schéma zapojení

S počítadlem hodin



- E - Earthing / Erdung
- N - Common Line / Gemeinsame
- L - Line / Außenleiter
- S1 - On-Off Switch / Geräteschalter 0/1
- S2 - Micro switch (Tank Presence) / Mikroschalter (Tank Präsenz)
- S3 - Micro Switch (Tank Full) / Mikroschalter Wippe Vollstand (Behälter voll)
- S4 - Humidistat / Hygrostat
- L - Red lamp (Tank Full) / Signalleuchte "rot" (Behälter voll)
- M1 - Compressor / Kompressor
- M2 - Fan motor / Lüftermotor
- Y - Two Way Valve / Abtau-Magnetventil
- RC - Running Capacitor / Motorbetriebskondensator
- H - Time Counter (Standard) / Zeit Zähler (Standard)
- P - Water Pump Socket / Wasserpumpe Stockdose

S počítadlem hodin a volitelným měřičem spotřeby



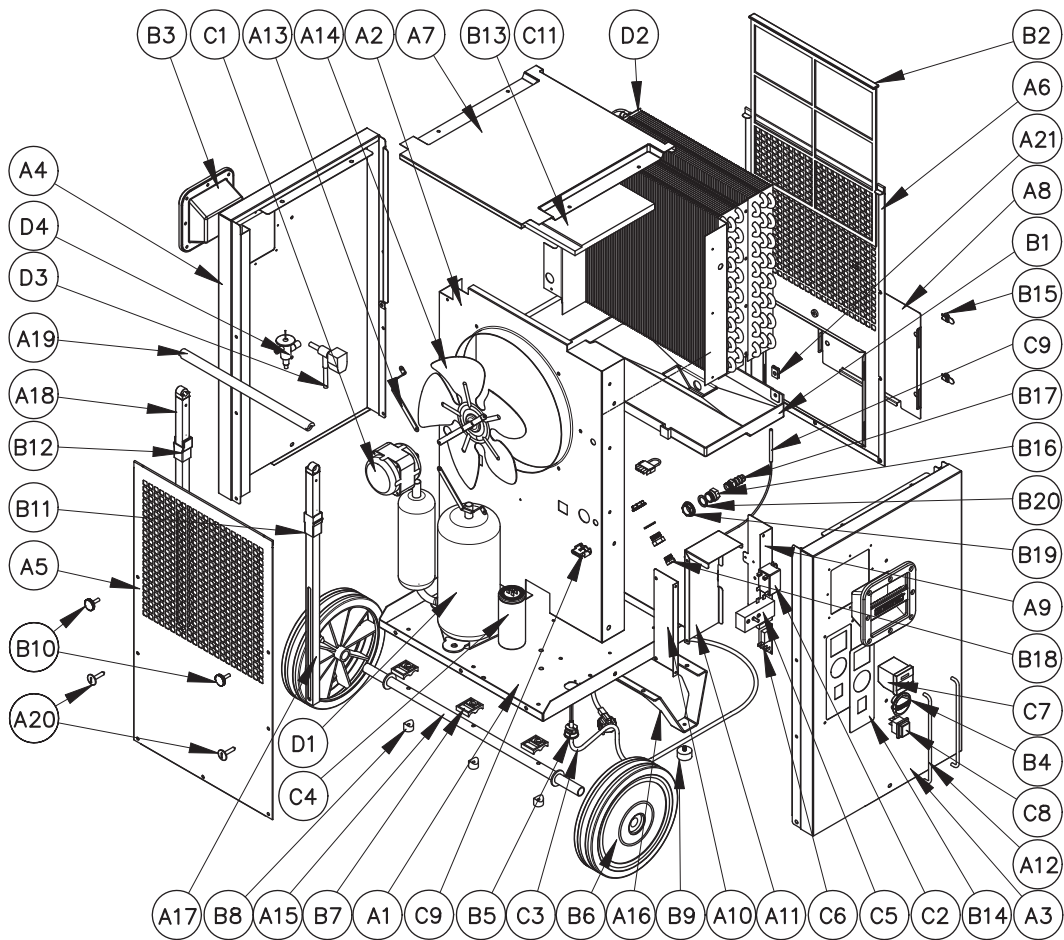
- E - Earthing / Erdung
- N - Common Line / Gemeinsame
- L - Line / Außenleiter
- S1 - On-Off Switch / Geräteschalter 0/1
- S2 - Micro switch (Tank Presence) / Mikroschalter (Tank Präsenz)
- S3 - Micro Switch (Tank Full) / Mikroschalter Wippe Vollstand (Behälter voll)
- S4 - Humidistat / Hygrostat
- L - Red lamp (Tank Presence) / Signalleuchte "rot" (Tank Präsenz)
- M1 - Compressor / Kompressor
- M2 - Fan motor / Lüftermotor
- Y - Two Way Valve / Abtau-Magnetventil
- RC - Running Capacitor / Motorbetriebskondensator
- HE - Time + Energy Counter (Optional) / Zeit + Energie Zähler (zusätzliche)
- P - Water Pump Socket / Wasserpumpe Stockdose



## Explozní výkres

### Upozornění!

Číslo položek náhradních dílů se liší od čísel položek součástí, uvedených v návodu k obsluze.

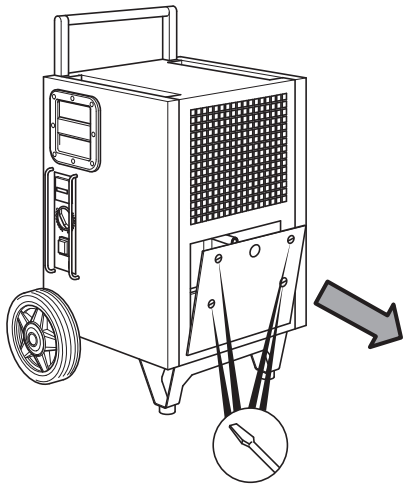


## Seznam náhradních dílů

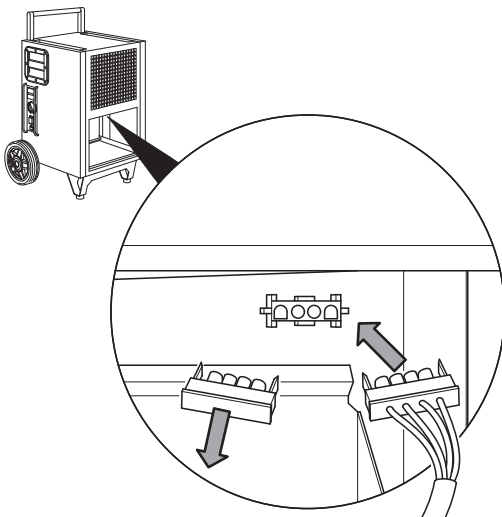
Č.	Náhradní díl	Č.	Náhradní díl	Č.	Náhradní díl
A1	Base Plate	B1	PS Condensates' Water Pan	C1	25 W Output Electrical Motor Fan
A2	Structural Element for Ø300 Fan	B2	Reinforced PP Air Filter	C2	30 A Power Relay
A3	Controls' Side Panel	B3	ABS Trotec Grip	C3	3 m. H05WF3G1.50 Supply Cable with Injected Schuko Plug
A4	Side Panel	B4	ABS Humidistat Adjusting Knob	C4	50 µF Starting Capacitor
A5	Air Outlet Ventilation Grid	B5	Cable Gland PA107	C5	Mechanical Hygrostat
A6	Air Inlet Ventilation Grid	B6	Ø250 mm Synthetic Rubber Wheel, with Black Plastic Rim	C6	Printed Circuit Board
A7	Top Hood	B7	PVC Stacking Elements	C7	Operating Hours Counter (Standard)
A8	Back panel cover	B8	Nylon Saddle Spacer		Operating Hours Counter + Power Consumption Counter (Optional)
A9	Protection Box - PCB Support	B9	Ø30x15 EPDM Foot	C8	Mains Switch + Transparent Silicon Cover
A10	Protection Box - Left Support	B10	Star Knob (Similar Design to DIN 6336) with Threaded Bolt	C9	Temperature Probe
A11	Protection Box - Cover	B11	ACETAL Guide for Handle Bar (Left)	C10	Pump Socket
A12	Controls' Protection Bars	B12	ACETAL Guide for Handle Bar (Right)	C11	Shunt
A13	Motor Fan Ø300 Brackets	B13	EPS Top Plate	D1	R407c Rotary Compressor
A14	Ø300 Aluminium Sucking Fan Blade	B14	PVC Control Panel Sticker	D2	Finned Pack Condensing & Evaporating Coil
A15	Ø20 Wheel Shaft	B15	Quick release fastener	D3	R407c Solenoid Valve
A16	Foot	B16	BSPT Pipe Bushing 1/2"-3/8" REF. 12011008068	D4	R407c Expansion Valve
A17	20x20 Square Aluminium Support for Sliding Handle (Left)	B17	BSPT Male Hose Connector 3/8"-14MM REF. 12446854068	n/a	Housing - M5 x 10 Screws; Black Passivated; ISO 7380
A18	20x20 Square Aluminium Support for Sliding Handle (Right)	B18	BSPT Hex Threaded Plug 3/8" REF. 12012106008	n/a	Housing - PA Ø5 Washers
A19	Ø20 Round Aluminium Profile for Sliding Handle	B19	BSPT Nut 1/2" REF. 01.01.1334.012	n/a	Plastic Grip - M4 x 16; Black Passivated; DIN 7500
A20	Handle Bar's Safety Pin	B20	Washer 25x18x2MM REF. 3700008	n/a	Aluminium Handle - M8 x 30; Black Passivated; DIN 7991

**Instalace čerpadla na kondenzát (volitelné)**

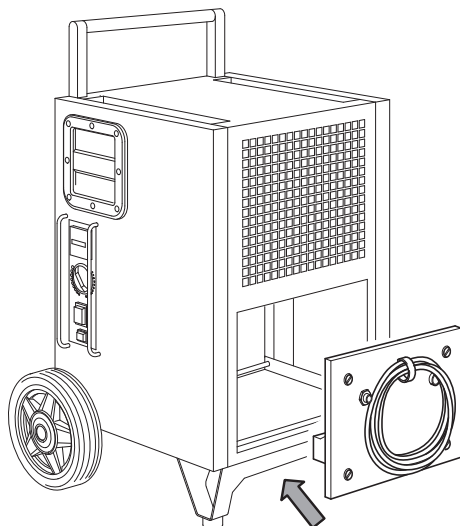
1.



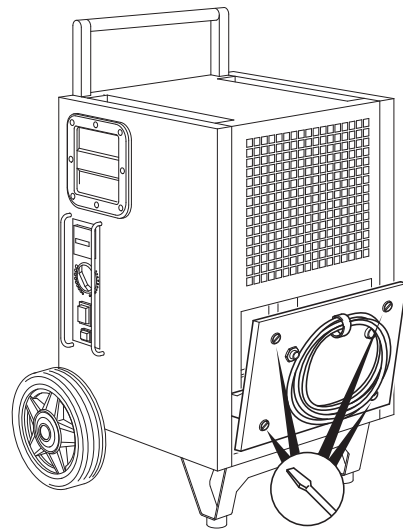
2.



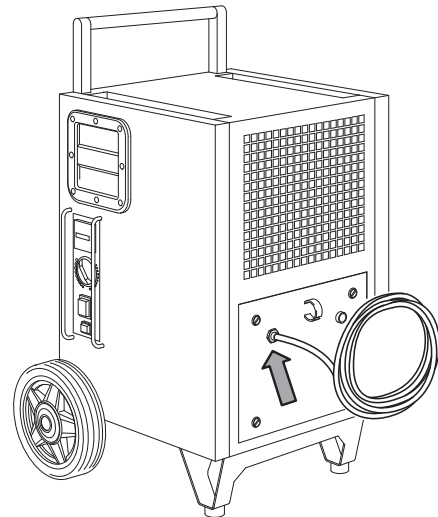
3.



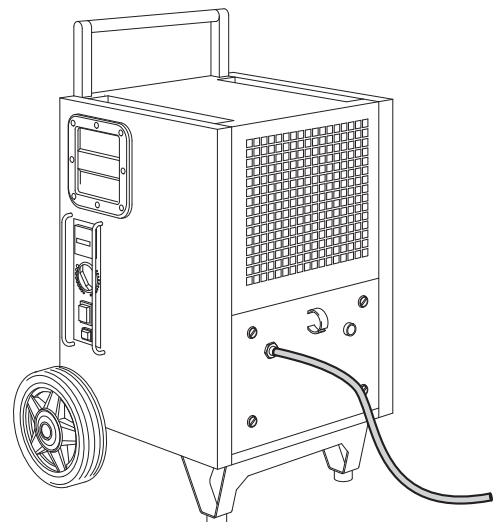
4.



5.



6.



## Likvidace



Symbol přeškrtnutého odpadkového koše na starém elektrickém nebo elektronickém přístroji označuje, že se toto zařízení po ukončení své životnosti nesmí likvidovat do domovního odpadu. Pro účely bezplatného vrácení jsou vám ve vaší blízkosti k dispozici sběrná místa pro staré elektrické nebo elektronické přístroje. Adresy získáte u vašeho městského úřadu nebo podniku komunálních služeb. Můžete se také informovat na našich webových stránkách [www.trotec24.com](http://www.trotec24.com) o dalších možnostech likvidace či vrácení, vytvořených naší firmou.

Oddělený sběr starých elektrických a elektronických přístrojů má umožnit jejich opětovné využití, recyklaci materiálů nebo k jiné formy využití starých zařízení, a rovněž zamezit při likvidaci nebezpečných látek, které mohou být obsaženy v zařízení, negativním důsledkům na životní prostředí a vlivům na lidské zdraví.

Přístroj je provozován s fluorovaným skleníkovým plynem, který může představovat nebezpečí pro životní prostředí a může přispívat ke globálnímu oteplování.

Další informace naleznete na typovém štítku.

Směs chladiva v přístroji nechte odborně zlikvidovat podle národní legislativy.



Trotec GmbH & Co. KG

Grebener Str. 7  
D-52525 Heinsberg

☎ +49 2452 962-400

☎ +49 2452 962-200

✉ [info@trotec.com](mailto:info@trotec.com)

[www.trotec.com](http://www.trotec.com)