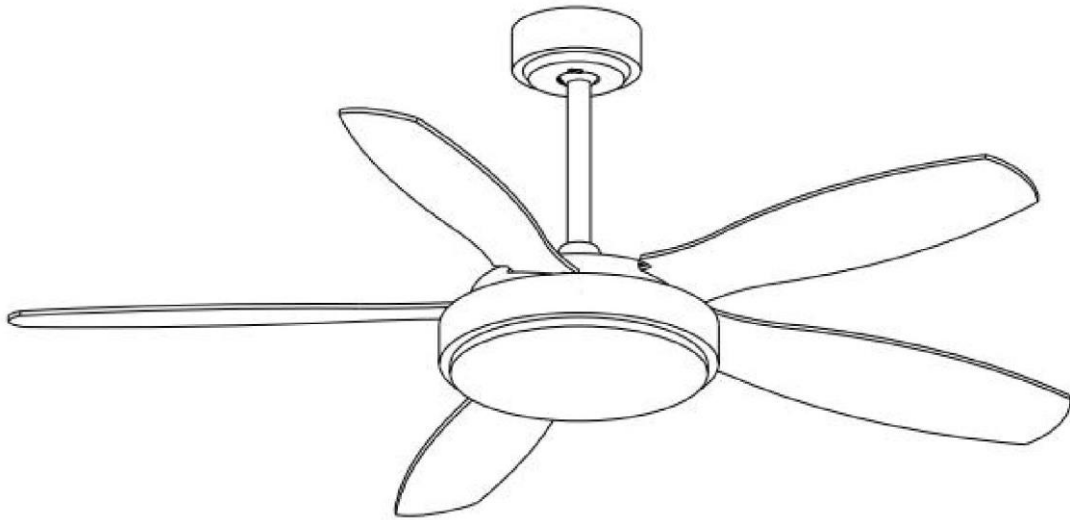


NÁVOD NA POUŽITIE

NOATON 12132WWB MAIA



PREČÍTAJTE SI A ULOŽTE TIETO POKYNY

Obsah

DÔLEŽITÉ OPATRENIA.....	3
POTREBNÉ NÁSTROJE.....	3
OBSAH BALENIA	3
PARAMETRE.....	4
OPIS VENTILÁTORA.....	5
INŠTALÁCIA.....	5
DIAĽKOVÉ OVLÁDANIE.....	9
VYVÁŽENIE STROPNÉHO VENTILÁTORA.....	10
OPATRENIA	10
RIEŠENIE PROBLÉMOV.....	12
LIKVIDÁCIA.....	12

Zmena parametrov vyhradená. Aktuálnu verziu návodu nájdete na stránkach výrobcu.

Pôvodná verzia návodu je v českom jazyku.

verzia: Maia_12132_12-2022-SK

DÔLEŽITÉ OPATRENIA

Pred použitím tohto stropného ventilátora s osvetlením si starostlivo prečítajte tento návod a postupujte presne podľa neho.

1. Vstupné napätie tohto produktu: 220 V – 240 V/50 Hz.
2. Ak nemáte dostatočné znalosti o elektrických zariadeniach, objednajte si na ich inštaláciu skúseného odborníka.
3. Pred inštaláciou a demontážou stropného ventilátora najskôr vypnite napájanie. Inštalácia musí byť vykonaná v poradí uzemňovací vodič, fáza a nulový vodič. Pred demontážou musí byť demontovaný v poradí nulový vodič, fáza a uzemňovací vodič, aby nedošlo k úrazu elektrickým prúdom.
4. Stropný ventilátor musí byť inštalovaný na pevný strop a umiestnenie stropného ventilátora musí uniesť váhu väčšiu než 60 kg.
5. Pri inštalácii stropného ventilátora musia byť všetky skrutky bezpečne zaistené.
6. Uhol a elevácia lopatky sú určené po mnohých opakovaných meraniach, takže ich nie je možné ľubovoľne meniť. Pri inštalácii lopatky treba venovať zvláštnu pozornosť tomu, aby nedošlo ku kolízii. Pokiaľ dôjde k deformácii uhla a elevačného uhla lopatky, dôjde k chveniu stropného ventilátora.

POTREBNÉ NÁSTROJE



Očkoplochý kľúč 10 mm
(na montáž do betónu)



Plochý skrutkovač



Krížový skrutkovač



Teleskopický rebrík



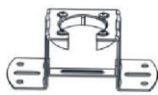
Príklepová vrtačka
(montáž do betónu)

OBSAH BALENIA

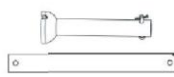
Pred inštaláciou stropného ventilátora najskôr skontrolujte obsah balenia, teda či obsahuje všetko príslušenstvo. Ak nič nechýba, môžete ventilátor nainštalovať.



1x Kryt montážnej dosky



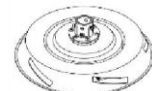
1x Montážna doska



1x Predlžovacia tyč 25 cm
1x Predlžovacia tyč s kĺbom
15 cm



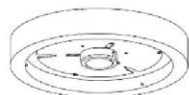
1x Kryt spojky



1x Motor



5x Obojstranné
lopatky



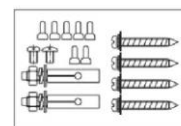
1x Doska + LED



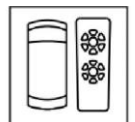
1x Inštrukcia



1x Tienidlo



1x súprava
skrutiek
+ 1x Vyvažovacia
súprava



1x Diaľkové ovládanie
+ 1x Prijímač

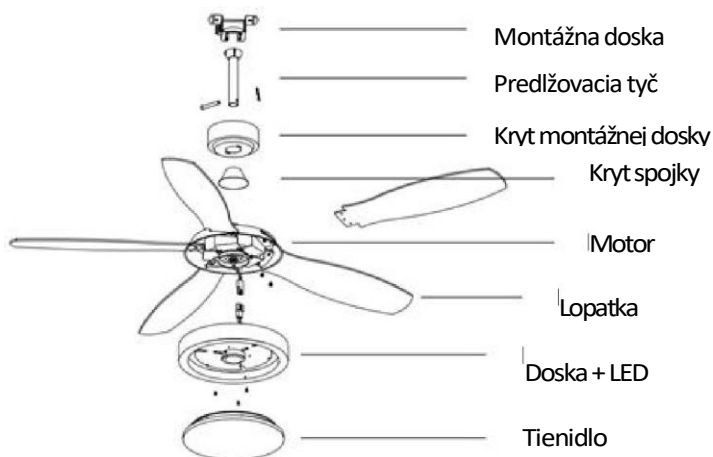
PARAMETRE

Model	Maia
Menovité napätie a frekvencia	220 V – 240 V/50 Hz
Príkonn motora max. (W)	41 W
Príkonn osvetlenia	24 W
Svetelný tok	2 400 lm
Farby svetla	3 000 K – 5 700 K
Index podania farieb Ra	> 82,7
Trieda ochrany	Trieda II
Počet lopatiek/materiál	5/ABS
Stmievateľný	Nie
Maximálny sklon stropu	30°
Diaľkové ovládanie	Áno
Rozmery ventilátora (šírka x výška)	132 x 33/43 cm (podľa tyče)
Hmotnosť	6,7 kg (bez balenia)/8 kg (s balením)

Model 12132 (Ø132 cm)

Rýchlosť	1	2	3	4	5	6
Príkonn (W)	4,85	11,21	17,7	26,11	33,32	40,53
Otáčky/min	89	122	137	157	166	180
Prietok vzduchu m ³ /min	99	127	153	170	184	198
Hlučnosť v dB	34	36	40	42	43	45

OPIS VENTILÁTORA

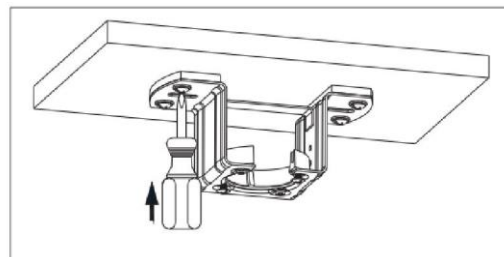
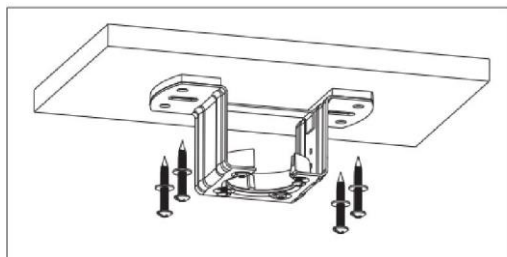


INŠTALÁCIA

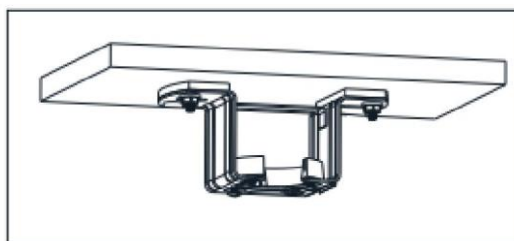
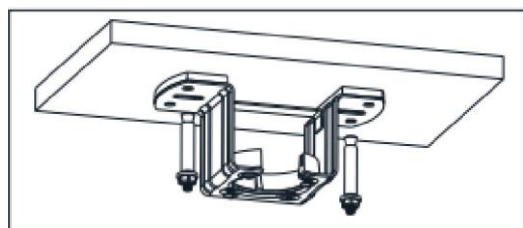
1. Odpojte od elektrického prúdu príslušné vodiče.

2. Upevnenie montážnej dosky

Drevený strop: Navráťajte montážnu dosku priamo do dreveného stropu pomocou skrutiek (4 kusy). Uistite sa, že strop unesie hmotnosť minimálne 60 kg.



Betónový strop: Najskôr pomocou 8mm príklepového vrtáku vyvrtajte 2 otvory podľa dĺžky rozpernej skrutky, potom použite rozperné skrutky (2 kusy) na upevnenie montážnej dosky na strop a následne utiahnite matice do rozpínacích skrutiek.

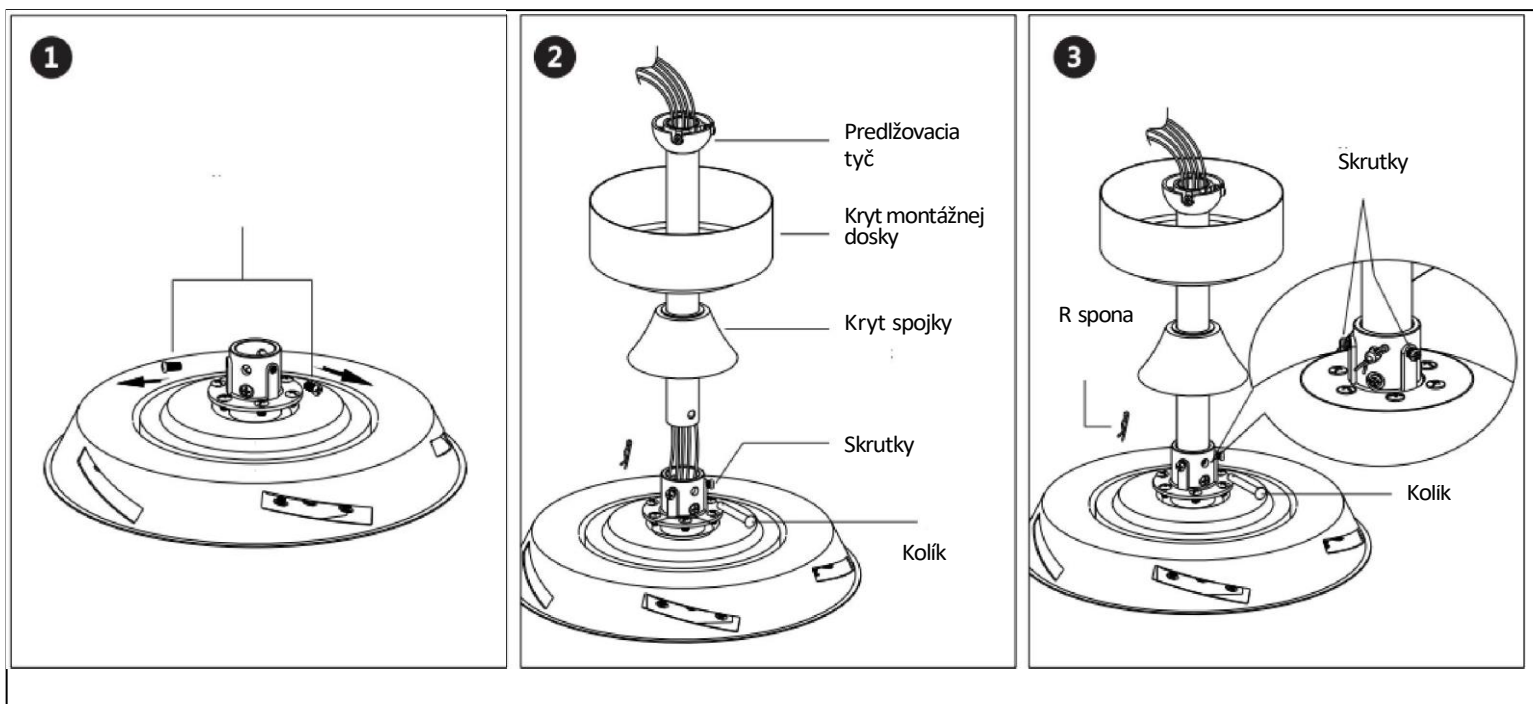


TIP: Pre prevenciu potenciálneho nebezpečenstva: neinštalujte, prosím, montážnu dosku na typ stropu, ktorý nie je schopný udržať hmotnosť 60 kg, pri inštalácii na iný typ stropu použite na pripevnenie montážnej dosky vhodné skrutky. Po pripevnení montážnej dosky sa uistite, že je strop schopný udržať 60 kg.

3. Napájacie vodiče pripojte k svorkovnici na montážnej doske.

4. Inštalácia tyčí

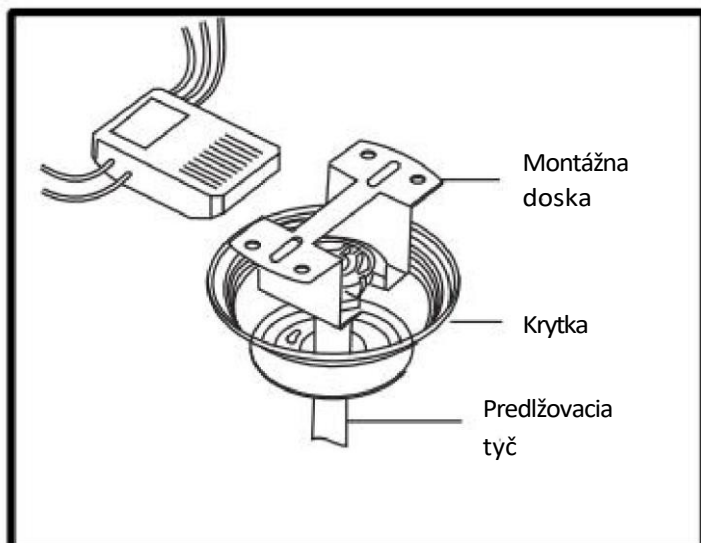
- Odstráňte skrutky a uzemňujúci kábel z predlžovacej tyče s kĺbom a dajte dole kĺb.
- Odstráňte kolík z predlžovacej tyče odstránením svorky R. Vyberte predlžovaciu tyč, ktorú chcete inštalovať (15 cm alebo 25 cm). Uvoľnite dve skrutky na motore (obr. 1). Pretiahnite prívodný kábel motora cez predlžovaciu tyč. Potom vložte predlžovaciu tyč do tela ventilátora a otáčajte predlžovacou tyčou, kým sa otvory na predlžovacej tyči nebudú zhodovať s otvormi na ventilátore. Nakoniec prestrčte kolík otvormi a zafixujte kolík pomocou R spony na druhej strane (obr. 2).
- Utiahnite obe skrutky na motore (obr. 3).
- Nasadte kryt montážnej dosky a kryt spojky na tyč podľa obrázka.



- Nasadte kĺb (vrátane kolíka) a uzemňujúci kábel späť na tyč.
- Zaveste ventilátor na montážnu dosku a potom pomaly otáčajte predlžovacou tyčou ventilátora, aby výstupky na montážnej doske zapadli do drážky kĺbu na predlžovacej tyči.

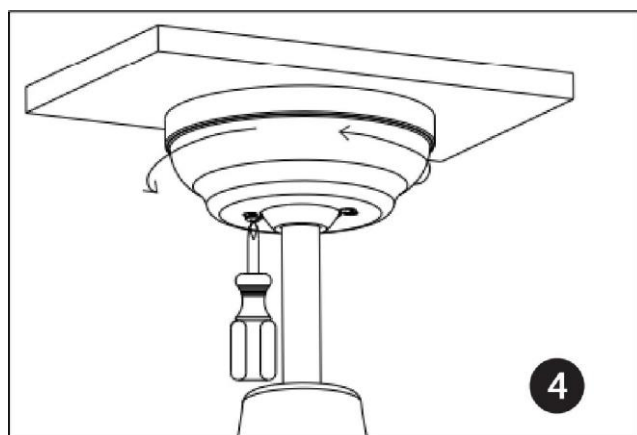
5. Inštalácia prijímača

Vyberte prijímač z balenia a vložte do priestoru medzi montážnou doskou a stropom. Prepojte príslušné konektory medzi sebou (1 konektor na vstupe prijímača, 2 konektory na výstupe prijímača, 2 konektory uzemňovacieho kábla).



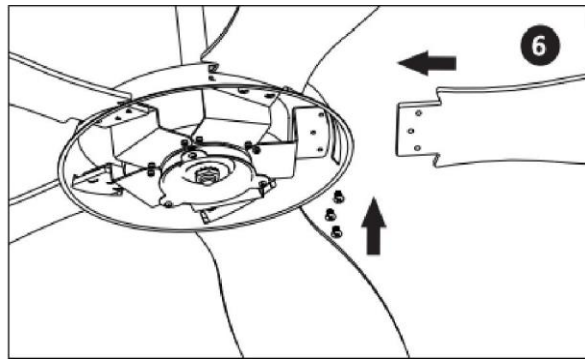
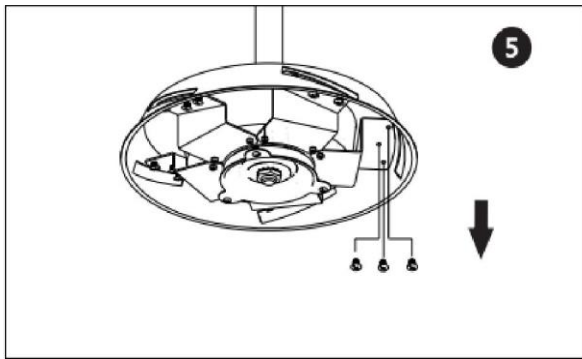
6. Inštalácia krytu montážnej dosky

Povoľte dve skrutky vopred nainštalované na montážnej doske tak, aby zodpovedali dvom otvorom na kryte (obrázok 4). Nasadte kryt montážnej dosky a priskrutkujte späť.



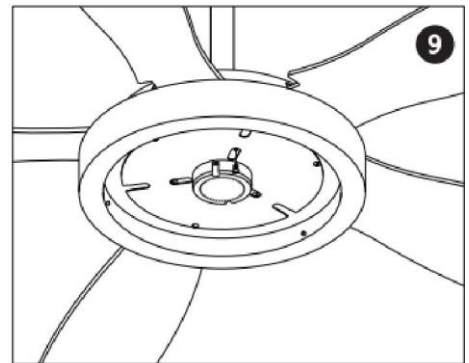
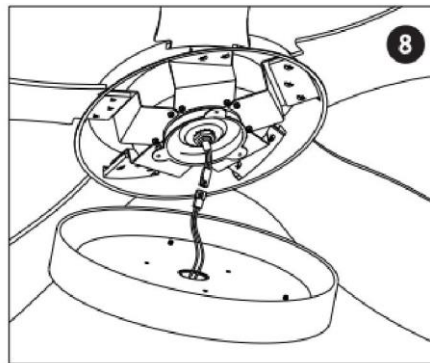
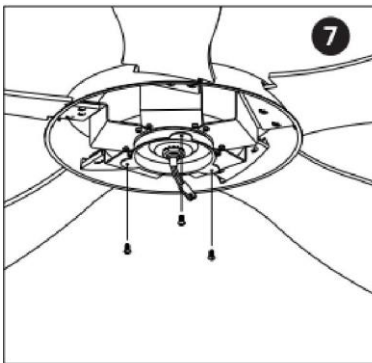
7. Inštalácia obojstranných lopatiek

- Odstráňte skrutky na motore (3 krát 5) a uschovajte ich pre ďalší krok (obrázok 5).
- Zvoľte stranu lopatky podľa farby, vložte cez kryt motora a zaskrutkujte. Uistite sa, že sú všetky skrutky z bezpečnostných dôvodov pevne utiahnuté (obrázok 6).



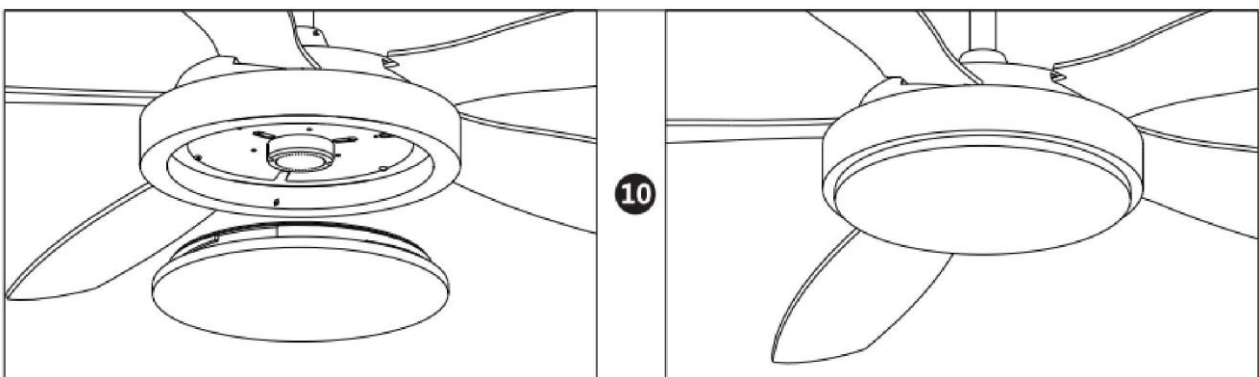
8. Inštalácia svetla

- Odstráňte 3 upevňovacie skrutky trojuholníkového držiaka dosky + LED na motore a skrutky uschovajte (obrázok 7).
- Zapojte výstupné vodiče LED do zásuvky na doske LED (obrázok 8).
- Nainštalujte dosku lampy do držiaka lampy pomocou skrutky (obrázok 9).



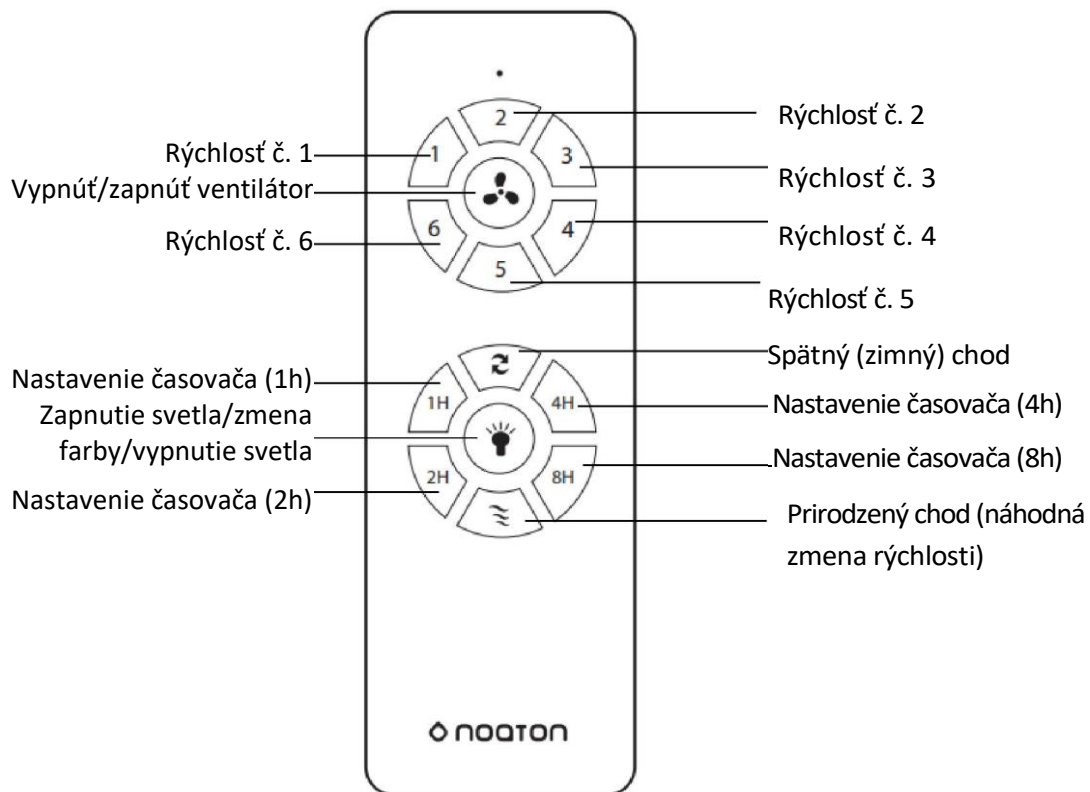
9. Inštalácia tienidla

Vložte tienidlo do dosky lampy a otočte nim v smere hodinových ručičiek (obrázok 10).



Po dokončení montáže ventilátora môžete zapojiť elektrický prúd a začať používať stropný ventilátor.

DIAĽKOVÉ OVLÁDANIE



VYVÁŽENIE STROPNÉHO VENTILÁTORA

Ak po inštalácii stropného ventilátora dôjde k nejakému kývaniu, skontrolujte, či sú zaistené skrutky, ktoré upevňujú kĺb, montážnu dosku, záves, držiak lopatky a lopatky. Ak niektorá z vyššie uvedených častí sa kýve, znovu ju zaistite. Ak sa naďalej prejavuje kývanie, skúste nasledujúce možnosti:

1. Prehodte lopatky medzi sebou.
2. Upravte pomocou vyvažovacej súpravy:
 - Vyberte vyvažovaciu súpravu, pomocou vyvažovacej svorky vyberte jednu z lopatiek ventilátora a upnite vyvažovaciu svorku na okraj lopatky ventilátora.
 - Zapnite ventilátor a zistite, či sa znížilo kývanie stropného ventilátora. Ak sa to nezlepší, skúste inú lopatku ventilátora. Experimentujte postupne so všetkými lopatkami ventilátora, aby ste našli lopatku s najslabším kývaním.
 - Uprite vyvažovaciu svorku na lopatku ventilátora s najslabším kývaním, posuňte ju dovnútra alebo von na hranu lopatky ventilátora, zapnite stropný ventilátor, aby ste našli najlepšiu polohu vyvažovacej svorky na vyváženie kývania.
 - Zoberte vyvažovaciu nálepku a nalepte vyvažovaciu nálepku na stred lopatky v mieste vyvažovacej svorky. Pokiaľ bude záťaž stále nedostatočná, prilepte ďalšiu nálepku.

OPATRENIA

Varovanie

Aby sa zabránilo požiaru a úrazu elektrickým prúdom, je zakázané inštalovať a používať elektrický spínač, ktorým nie je tento stropný ventilátor vybavený.

Údržba

1. Odporúčame aspoň raz ročne skontrolovať spojovacie časti ventilátora, ako je montážna doska, upevňovacie skrutky predlžovacej tyče a lopatky ventilátora, aby bolo zaistené, že ich spojenie je stále bezpečné a spoľahlivé.
2. Pravidelne čistite povrch ventilátora. Pri odstraňovaní prachu z povrchu používajte mäkkú kefu alebo handričku. Pri odstraňovaní oleja alebo maziva ho utrite mierne vlhkou handričkou. Neoplachujte priamo vodou.
3. Ložisko motora je už ošetrené mazivom, do motora stropného ventilátora nepridávajte mazací olej. Aby nedošlo k poškrabaniu povrchu.

Záruka

Záruka sa vzťahuje na vážne problémy, ktoré sa môžu vyskytnúť, ale nie na drobné odchýlky, ako napríklad mierny hluk produkovaný prístrojom, pretože každý elektrický spotrebič produkuje určité množstvo hluku.

Používanie ventilátora s nedotiahnutými skrutkami alebo s lopatkami poškodenými ich nesprávnym čistením môže viesť ku kývaniu alebo nadmernej hlučnosti, na ktoré sa záruka nemôže vzťahovať. Pravidelnou starostlivosťou predídete podobným problémom.

Montáž

Tento ventilátor smie byť namontovaný iba kvalifikovaným elektrikárom. Nesprávne namontovaný ventilátor môže byť nebezpečný pre ľudí v jeho blízkosti a finančne náročný na opravu. V takomto prípade zaniká nárok na záruku. Tento ventilátor bol navrhnutý na použitie vo vnútorných priestoroch s výnimkou miestností so zvýšenou vlhkosťou, ako sú kúpeľne, bazény a podobné. Výrobca sa zrieka akejkoľvek zodpovednosti v prípade ujmy na zdraví či poškodenia majetku z dôvodu nesprávne namontovaného ventilátora alebo jeho nevhodného používania. V prípade, že si nie ste istí, kontaktujte kvalifikovaného elektrikára.

Zvýšené vnímanie hluku v noci

Záruka sa nevzťahuje na skutočnosť, že počas noci, kedy sú okolité bežné denné zvuky potlačené, je ventilátor viac počuť. Okrem toho môže počas noci dochádzať k výkyvom v dodávkach elektrickej energie, ktoré sa môžu prejaviť hlukom vo ventilátore. Toto nie je známkou poškodenia alebo nesprávneho chodu ventilátora.

RIEŠENIE PROBLÉMOV

Ventilátor sa nezapne	Skontrolujte, či nie je prepálená poistka vonkajšieho napájacieho vedenia stropného ventilátora, či nie je vypnutý automatický ochranný spínač a či nie je prerušený elektrický prúd.
	Skontrolujte, či napätie nie je výrazne nižšie než menovité napätie stropného ventilátora.
	Skontrolujte, či nie je vnútorná kabeláž stropného ventilátora uvoľnená alebo či nemá zlý kontakt.
Hluk	Pred inštaláciou sa uistite, že stropný ventilátor nie je veľmi poškodený.
	Nový stropný ventilátor umožňuje 24-hodinovú skúšobnú dobu; po jej uplynutí väčšina hluku stropného ventilátora zmizne.
	Neodporúča sa inštalovať na drevené stropy, oceľové konštrukcie alebo prefabrikované panely, pretože by sa tým zosilnil zvuk.
Svetlo je chybné	Skontrolujte, či nie je uvoľnený pripájací konektor LED svetla.
	Skontrolujte, či nie je spínač svetla poškodený, či sa neuvoľnil koniec vodiča alebo či nie je poškodený kontakt.
	Skontrolujte, či nie je zdroj svetla vyhorený.
Ventilátor sa kýve	Skontrolujte, či je montážny držiak zaistený.
	Skontrolujte, či je zaistená skrutka lopatky.
	Skontrolujte, či je zaistená skrutka lopatky zasunutej do motora.
	Je ho možné inštalovať na šikmý strop? Áno, dbajte na to, aby uhol sklonu nepresiahol 30 stupňov.

LIKVIDÁCIA

Tento produkt nesmie byť na konci svojej životnosti zlikvidovaný s ostatným odpadom domácnosti, ale musí byť odovzdaný v zbernom mieste určenom na recykláciu elektrozariadení. Batérie a akumulátory nepatria do domáceho odpadu, ale v rámci Európskej únie je nutné podľa Nariadenia Európskeho parlamentu a Rady 2006/66/ES zo 6. septembra 2006 o batériách a akumulátoroch vhodne zlikvidovať s ohľadom na životné prostredie. Prosíme, likvidujte batérie podľa platných miestnych vyhlášok. Batérie určené na likvidáciu v zberných strediskách musia byť úplne vybité alebo je nutné zabrániť ich skratovaniu (napríklad prelepením kontaktov lepiacou páskou).



GAVRI S.R.O. | SLUNEČNÁ 6, BRNO | 634 00 | ČESKÁ REPUBLIKA | WWW.GAVRI.CZ